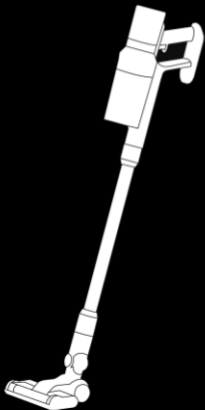


A E N O



Quick Start Guide

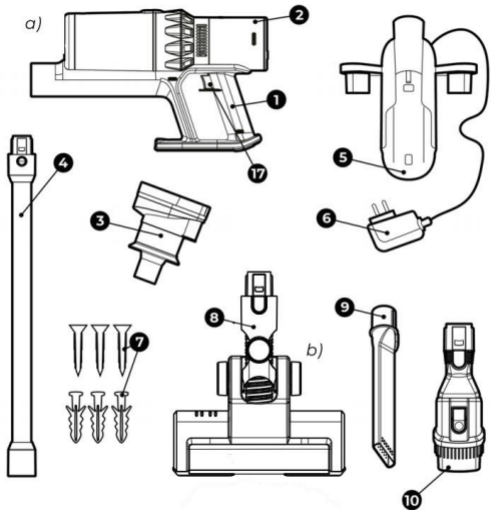
Cordless Vacuum Cleaner

SC3, SC3-UK

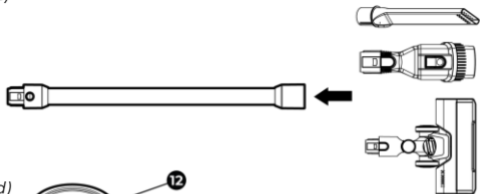
(Models: ASC0003, ASC0003-UK)

19.04.2023 | v 3.2.1

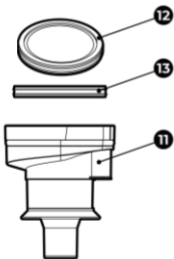
ENG.....	8
ARA.....	13
BUL.....	16
CES.....	22
DEU.....	27
ELL.....	33
EST.....	38
FRA.....	43
HRV.....	49
HUN.....	54
HYE.....	59
ITA.....	64
KAT.....	70
KAZ.....	76
LAV.....	82
LIT.....	87
NLD.....	92
POL.....	97
POR.....	102
RON.....	107
RUS.....	112
SLK.....	118
SPA.....	123
SRP.....	128
UKR.....	134
UZB.....	140
ZHO.....	146



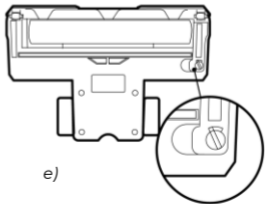
c)



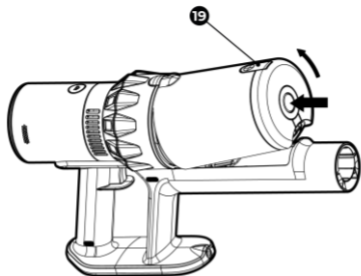
d)



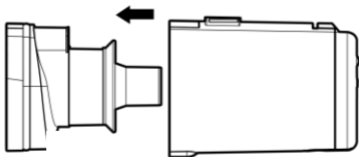
e)



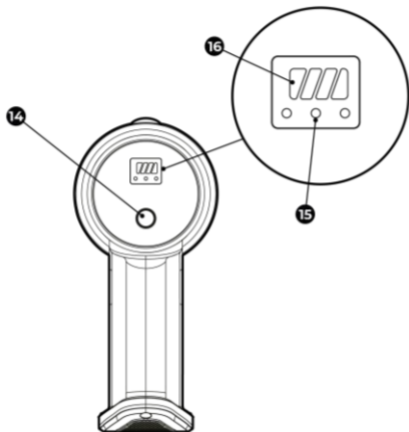
f)



g)



h)



ENG **AENO** Vertical Vacuum Cleaner is a household appliance designed to clean dust and small rubbish from all types of household surfaces.

Model: ASC0003 (Plug Type C), ASC0003-UK (Plug Type G).

Specifications

Power adapter input voltage: 100–240 V AC, 50/60 Hz. Power adapter output voltage: 26.5 V DC, 0.5 A. Nominal battery voltage: 22.2 V DC.

Battery: li-ion. Battery capacity: 2000 mAh. Charging time: 4 hours. Power: 250.0 W. Thrust power: max 28 kPa (high power). Noise level: min 60 dB. Operating time: up to 12 minutes (turbo mode), up to 45 minutes (normal mode). Dimensions: 1060×230×218 mm. Net weight: 1.4 kg. LED display.

Package Contents

See picture **a**: **1** vacuum cleaner housing, **2** battery pack, **3** MIF-filter, **4** extension tube, **5** charging base, **6** power adapter, **7** wall mounting kit (two screws, two dowels), **8** roller brush, **9** crevice brush, **10** flat brush, quick start guide, warranty card.

Limitations and Warnings

WARNING! The battery can only be charged using the original power adapter. Use of a non-original power adapter (charger) voids the manufacturer's warranty. Do not use the charger to power or recharge any and all incompatible devices. The manufacturer is not liable for any consequences caused by the use of the power adapter for purposes other than its intended use or for powering or recharging a device not included in the scope of delivery. Make sure the cleaner is disconnected from the power adapter before performing maintenance. Do not immerse the cleaner or any part of it in water or any other liquid. Do not use aggressive or easily flammable detergents to care for the vacuum cleaner. Clean the vacuum cleaner filter regularly. Disconnect the power adapter after fully charging. Do not install the wall

bracket in locations exposed to direct sunlight or excessive heat. Do not use the power adapter if the plug or cord is damaged. Do not attempt to vacuum flammable objects (cigarette butts, matches, ashes) or excessively crushed construction debris (e.g., lime, cement, plaster powder), large sharp objects and fragments (e.g., glass, nails, needles), aggressive liquids (solvent, cleaner, acids), flammable or explosive liquids (e.g., gasoline, alcoholic products). Keep hair, loose clothing, fingers and other body parts away from the air duct and moving parts of the cleaner. Do not point vacuum cleaner air tube, handle or other tools at eyes, ears or other sensitive areas of the body. Carefully examine the area to be cleaned before turning on the vacuum cleaner. If it contains large pieces or lumps of paper, plastic or cloth, sharp objects, or objects larger than the diameter of the vacuum cleaner tube, remove them from the cleaning area beforehand. Otherwise, the tube of the vacuum cleaner may get clogged, which will decrease its suction power. If the cleaner gets too hot, you hear an abnormal sound, the suction power has decreased, or there is an unpleasant odor, stop using it immediately. Inspect the dust container regularly. If there is a lot of rubbish and dust in it, clean it out.

Assembly and operation

Attach the extension tube **4** to the vacuum cleaner housing **1**, pushing the tube into the slot until it clicks into place. To the other end of the extension tube, attach one of the brushes **8**, **9** or **10**, insert the brush into the groove of the tube until it clicks into place (see figure **c**). You can also attach the brushes directly to the vacuum cleaner housing (without the metal extension tube). You must charge the vacuum cleaner before using it for the first time. To do this, attach the charging base **5** together with the power adapter **6** rigidly attached to the wall using the wall mount kit **7**.

NOTE. The charging base should be at least 1 meter above the floor and no further than 1 meter from an AC power outlet.

Plug the power adapter into a power outlet and place the vacuum cleaner in the charging base so that the charging base plug fits into the socket on the handle of the vacuum cleaner housing. It takes 4–5 hours to charge the battery fully. When the battery is fully charged, all four bars will be lit on the battery pack indicator **16** (see figure **h**).

When fully charged, remove the vacuum cleaner from the charging base. To turn the cleaner on or off, press the trigger switch **17** located on the handle of the vacuum cleaner housing (see illustration **a**). Use the **14** button on the back of the battery pack (see figure **h**) to change the vacuum cleaner's operating mode if the unit is already on. The vacuum cleaner operates in three modes: economy mode, medium mode and turbo mode. The modes are switched with the button one by one.

Table of vacuum cleaner operation modes

Vacuum cleaner state	User actions	Result
The vacuum cleaner is off	Press the switch 17	The vacuum cleaner turns on and operates in economy mode
The vacuum cleaner is on and operates in economy mode	Click 14	The vacuum cleaner operates in medium mode
The vacuum cleaner operates in medium mode	Press 14 one more time	The vacuum cleaner operates in turbo mode
The vacuum cleaner operates in turbo mode	Press 14 one more time	The vacuum cleaner operates in economy mode

The vacuum cleaner operates in any mode	Press the switch 17	The vacuum cleaner turns off
---	----------------------------	------------------------------

Before cleaning the dustbag housing **18**, disconnect it from the vacuum cleaner housing by pressing the round button on the dustbag housing end (see figure **f**). Press the latch **19** to open the bottom lid of the dustbag housing is opened. Shake dust and other rubbish out of the dustbag housing. The MIF-filter is to be flushed with water at least once every three months **3**. To do this, pull the MIF filter out of the dustbag housing (see figure **g**). Then remove the filter **12** and the overlay **13** from the funnel of the MIF filter **11**. Rinse the MIF filter parts with running water and dry them. Then assemble the MIF filter and insert it into the dustbag housing. Put the dustbag housing back into place in the vacuum cleaner housing.

The roller brush **8** requires regular cleaning of trapped hair and other rubbish. To do this, turn the brush lock on the right side (see figure **e**) by a screwdriver or knife. Then remove the clogged brush roll and clean it. Use only a special brush for this. Do not wash the roller with water or cleaning detergents and do not remove rubbish with your fingers.

Troubleshooting

The vacuum cleaner does not turn on. Possible causes: low charge level, clogging. Solution: charge the battery, clean the clogs.

Weak suction power. Possible causes: overfilled dustbag, clogged brush. Solution: clean the dustbag, filters and the brush.

Strong noise, extraneous sounds. Possible causes: clogged metal extension tube. Solution: clean the tube.

The main brush roll does not rotate. Possible causes: clogging. Solution: disassemble the main brush, remove the roller and the clog.

The LED indicator lights up blue, then it starts blinking red and the cleaner shuts off. Possible causes: the battery has overheated or overcooled because the room temperature is too high or too low. Solution: use the vacuum cleaner at temperatures between 0 °C and +40 °C.

The charge indicator does not change its reading during charging. Possible causes: non-original power adapter used, the battery is out of order. Solution: Use only the original power adapter to charge the vacuum cleaner.

ATTENTION! If your problem persists, please contact your local supplier or the service center for support. Please do not disassemble the device or try to repair it on your own.



These symbols indicate that you must follow the Waste Electrical and Electronic Equipment (WEEE) and Waste Battery and Battery Regulations when disposing of the device, its batteries and accumulators, and its electrical and electronic accessories. According to the rules, this equipment must be disposed of separately at the end of its service life. Do not dispose of the device, its batteries and accumulators, or its electrical and electronic accessories together with unsorted municipal waste, as this will harm the environment. To dispose of this equipment, it must be returned to the point of sale or turned in to a local recycling facility. You should contact your local household waste disposal service for details.

ASBISc reserves the right to modify the device and to make edits and changes to this document without prior notice to users.

The warranty period and service life shall be 2 years as from the date of purchase of the device.

Information about the manufacturer: ASBISc Enterprises PLC, Iapetou, 1, Agios Athanasios, 4101, Limassol, Cyprus. Made in China.

For current information and details on the device description and specification, as well as connection process, certificates, warranty and quality issues, see relevant Installation and Operation Manuals available for downloading at aeno.com/documents. All trademarks and names herein are the property of their respective owners.

ARA مكنتسة **AENO** الكهربائية الرأسية عبارة عن جهاز منزلي مصمم لتنظيف جميع أنواع الأسطح المنزلية من الغبار والقمامة الصغيرة.

الموديل: ASC0003 (القابس Type C)، ASC0003-UK (القابس Type G).

المواصفات

جهد التزويد بالطاقة لدخل محول الطاقة: 100-240 فلت التيار المتردد، 60/50 هرتز. جهد التزويد بالطاقة لخرج محول الطاقة: 26,5 فلت التيار المباشر، 0,5 أمبير. الجهد الاسمي للتزويد بالطاقة من البطارية: 22,2 فلت التيار المباشر. البطارية: ليثيوم أيون، غير قابلة للإزالة. سعة البطارية: 2000 ملي أمبير ساعة. مدة شحن البطارية: 4 ساعات. الاستطاعة الاسمية: 250 واط. استطاعة الشفط: 110 واط. قوة شفط المكنتسة الكهربائية: 9 كيلوباسكال (الاستطاعة المنخفضة)، 28 كيلوباسكال (الاستطاعة العالية). مستوى الضوضاء: 60 ديسيبل. مدة التشغيل: حتى 12 دقيقة (في وضع التوربو)، حتى 45 دقيقة (في الوضع العادي). حجم الجهاز: 1060 مم × 230 مم × 218 مم. الوزن الصافي: 1,4 كغ. الإجمالي: 3,35 كغ. شاشة LED.

طعم التسليم

راجع صورة a: 1 غلاف المكنتسة الكهربائية، 2 وحدة البطارية، 3 مرشح MIF، 4 أنبوب التمديد، 5 قاعدة الشحن، 6 محول الطاقة، 7 طقم التثبيت بالجدار (مسامران لولبيان، خابوران)، 8 فرشاة دو عجلات، 9 فرشاة تنظيف شقوق، 10 فرشاة مسطحة، دليل البدء السريع، بطاقة الضمان.

القيود والتحذيرات

التحذير! لا يمكن شحن بطارية الجهاز إلا بواسطة محول الطاقة الأصلي. سيؤدي استخدام محول طاقة (شاحن) غير أصلي إلى إبطال ضمان المنتج. لا يجوز استخدام الشاحن لتزويد جميع الأجهزة أو أي منها بالطاقة أو لإعادة شحنها. ليس المنتج مسؤولاً عن أي عواقب تنشأ عن استخدام محول الطاقة لأغراض أخرى أو لتزويد جهاز غير مدرج في هذا الطقم بالطاقة أو لإعادة شحنه. قبل بدء الصيانة، تحقق من أن المكنتسة الكهربائية مفصولة عن محول الطاقة. لا تغطس المكنتسة الكهربائية أو أي قطعة منها في الماء أو أي سائل آخر. لا تستخدم مواد عدوانية أو محتو على الكحول أو قابلة للاشتعال لتنظيف المكنتسة الكهربائية. نظف مرشح المكنتسة الكهربائية بانتظام. فصل محول الطاقة بعد اكتمال الشحن. لا تثبت حامل التثبيت الجداري في مكان معرض لأشعة الشمس المباشرة أو لدرجة الحرارة العالية جداً. لا تستخدم محول الطاقة أو السلك في حالة إذا كنا متلوذين. لا تحاول مص أشياء قد تشتعل (أعقاب السجائر وثقب والرماد) وحطام البناء المفرط التكسير (مثل الجير والأسمنت ومسحوق الجبس والخبث) وأدوات حادة كبيرة وكسر (مثل الزجاج ومسامير وإبر) ومواد كيميائية (مثل أحماض ومذيبات ومواد التنظيف والخبث) وسوائل قابلة للاشتعال وللتفجير (مثل البنزين ومنتجات كحولية). تجنب دخول الشعر وقطع ملابس غير ميثية والأصابع وأجزاء الجسم الأخرى في مجرى الهواء والقطع المتحركة للمكنتسة الكهربائية. لا توجه أنبوب هواء المكنتسة الكهربائية أو المقبض أو أي أدوات أخرى نحو عينيك أو أذنك أو أجزاء أخرى ضعيفة من جسمك. افحص المنطقة المراد تنظيفها بعناية قبل تشغيل المكنتسة الكهربائية. أزل أجزاء كبيرة أو كتل من الورق أو البلاستيك أو القماش أو أدوات حادة وكذلك أدوات يتجاوز حجمها قطر أنبوب المكنتسة الكهربائية، من منطقة التنظيف مسبقاً، وإلا قد يتم انسداد أنبوب المكنتسة الكهربائية الذي سيأثر على قدرتها على الشفط. في حالة إذا سخنت المكنتسة الكهربائية بدرجة شديدة أو سمعت صوتاً غير عادي أو انخفضت قوة الشفط أو ظهرت رائحة كريهة

فتوقف عن استخدام الجهاز على الفور. افحص حاوية الغبار بانتظام. إذا كان يحتوي على الكثير من القمامة والغبار فقم بتنظيفه. تأكد من ألا ينسد أنبوب المكثفة الكهربائية، وإلا فقد تحدث انسدادات ستؤدي إلى انخفاض قوة الشفط وسخونة الجهاز وقلّة فترة خدمة المكثفة الكهربائية.

التجميع والتشغيل

تثبت أنبوب التمديد **4** بغلاف المكثفة الكهربائية **1** عن طريق إدخال الأنبوب في الأخدود حتى تسمع صوت استقراره. وصل إحدى فرش **8** أو **9** أو **10** بطرف الأنبوب الأخر عن طريق إدخال الفرشاة في أخدود الأنبوب حتى تسمع صوت استقرارها (راجع شكل c). يمكنك أيضاً تثبيت الفرش مباشرة بغلاف المكثفة الكهربائية (دون أنبوب التمديد المعدني). اشحن المكثفة الكهربائية قبل استخدامها لأول مرة. للقيام بذلك، ثبت قاعدة الشحن **5** مع محول الطاقة **6** المثبت بها بإحكام بالجدار بواسطة طقم التثبيت بالجدار **7**.

ملاحظة: يجب أن تقع قاعدة الشحن على ارتفاع لا يقل متر واحد عن سطح الأرض وعلى بعد عن مقبس التزويد بالتيار المتردد لا يتجاوز متر واحد.

وصل مقبس محول الطاقة بمقبس الكهرباء، ثم ضع المكثفة الكهربائية في قاعدة الشحن بحيث يدخل مقبس قاعدة الشحن المقبس الموجود على المقبض لغلاف المكثفة الكهربائية. يستغرق شحن البطارية بالكامل من 4 إلى 5 ساعات. بعد اكتمال شحن البطارية

، ستضئ جميع الأشرطة الأربعة الموجودة في مؤشر وحدة البطارية **16** (انظر شكل h).

بعد اكتمال الشحن، ارفع المكثفة الكهربائية من قاعدة الشحن. لتشغيل المكثفة الكهربائية وإيقاف تشغيلها، اضغط على المفتاح

على شكل زناد **17** الموجود على مقبض غلاف المكثفة الكهربائية (راجع شكل a) لتبديل وضع تشغيل المكثفة الكهربائية إذا كانت

قيد التشغيل بالفعل، فاستخدم زر **14** الموجود على الجزء الخلفي من وحدة البطارية (راجع شكل h). تعمل المكثفة الكهربائية في

ثلاثة أوضاع: الوضع الاقتصادي والوضع المتوسط ووضع التوربو. يتم تبديل الأوضاع عن طريق الزر على التداول.

جدول أوضاع تشغيل المكثفة الكهربائية

حالة المكثفة الكهربائية	الإجراء	النتيجة
المكثفة الكهربائية قيد إيقاف التشغيل.	اضغط على مفتاح 17 .	يتم تشغيل المكثفة الكهربائية وتعمل في الوضع الاقتصادي.
المكثفة الكهربائية قيد التشغيل وتعمل في الوضع الاقتصادي.	اضغط على زر 14 .	تعمل المكثفة الكهربائية في الوضع المتوسط.
تعمل المكثفة الكهربائية في الوضع المتوسط.	اضغط على زر 14 مرة أخرى.	تعمل المكثفة الكهربائية في وضع التوربو.
تعمل المكثفة الكهربائية في وضع التوربو.	اضغط على زر 14 مرة أخرى.	تعمل المكثفة الكهربائية في وضع اقتصادي.
تعمل المكثفة الكهربائية في أي وضع.	اضغط على مفتاح 17 .	يتم إيقاف تشغيل المكثفة الكهربائية.

قبل تنظيف غلاف حاوية الغبار **18** ، فصلها عن غلاف المكثفة الكهربائية بالضغط على الزر الذائري الموجود في نهاية جسم حاوية الغبار (راجع شكل **f**). يفتح الغطاء السفلي للغلاف حاوية الغبار عند الضغط على سقطة **19**. انفض الغبار والقمامة الأخرى من داخل غلاف حاوية الغبار. من الضروري شطف مرشح MIF **3** بماء بشكل دوري ، مرة واحدة على الأقل كل ثلاثة أشهر. للقيام بذلك ، قم بإخراج مرشح MIF من غلاف حاوية الغبار (راجع شكل **g**). ثم أخرج المرشح **12** والوسدة **13** من قمع مرشح MIF **11**. تنظف قطع مرشح MIF بماء الجاري وجفها. بعد ذلك ، قم بتجميع مرشح MIF وإخذه في غلاف حاوية الغبار. أعد تثبيت غلاف حاوية الغبار في هيكل المكثفة الكهربائية.

تتطلب الفرشاة ذو العجلات **8** تنظيفاً منتظماً من الشعر العالق والقمامة الأخرى. لتنظيف الفرشاة ذو العجلات ، استخدم مفكاً أو سكيناً لإدارة مثبت الفرشاة الموجود على الجانب الأيمن (راجع شكل **e**). بعد ذلك ، يمكنك إخراج أسطوانة الفرشاة المسدودة وتنظيفها. استخدم فرشاة خاصة أو مقص فقط لهذا الغرض. لا تشطف الأسطوانة بماء أو مواد التنظيف ولا تزل القمامة بأصابعك.

إصلاح الأعطال المحتملة

لا تعمل المكثفة الكهربائية. الأسباب المحتملة: شحن البطارية المنخفض ، انسداد الحل: اشحن البطارية ، أزل الانسداد. قوة الشفط ضعيفة. الأسباب المحتملة: حاوية الغبار ممتلئة ، الفرشاة مسدودة الحل: نظّف حاوية الغبار والمرشحات والفرشاة. ضوضاء عالية ، أصوات غريبة. الأسباب المحتملة: انسداد أنبوب التمديد المعنوي. الحل: نظّف الأنبوب. لا تتور أسطوانة الفرشاة الرئيسية. الأسباب المحتملة: انسداد الحل: فكّك الفرشاة الرئيسية وأخرج الأسطوانة وأزل الانسداد. تضعض مصابيح LED لكنه لا يتم تشغيل المكثفة الكهربائية. الأسباب المحتملة: سخونة أو برودة البطارية المفرطتان بسبب ارتفاع أو انخفاض درجة الحرارة في الغرفة الحل: استخدم المكثفة الكهربائية في درجات الحرارة التي تتراوح بين 40°C و 0°C . لا تتغير قراءات مؤشر الطاقة أثناء الشحن. الأسباب المحتملة: استخدام محول الطاقة غير الأصلي ، البطارية معطلة. الحل: استخدم محول الطاقة الأصلي فقط لشحن المكثفة الكهربائية.

انتباه! إذا لم تتجح أي من الحلول الممكنة في حل مشكلتك فاتصل بالمورد أو بمركز الخدمة. يرجى عدم تفكيك الجهاز ومحاولة إصلاحه بنفسك.

تعني هذه الرموز أنه عند التخلص من الجهاز وبطارياته القابلة وغير القابلة لإعادة الشحن وكذلك من إكسسواراته الكهربائية والإلكترونية ، يجب اتباع قواعد التعامل مع نفايات إنتاج المعدات الكهربائية والإلكترونية وقواعد التعامل مع نفايات البطاريات القابلة وغير القابلة لإعادة الشحن. تتضع هذه المعدات للتخلص منها بشكل منفصل في نهاية فترة خدمتها. ولا يسمح بالتخلص من الجهاز وبطارياته القابلة وغير القابلة لإعادة الشحن وكذلك من إكسسواراته الكهربائية والإلكترونية مع النفايات الحضرية غير المصنفة حيث سيضر ذلك البيئة. للتخلص من هذه المعدات ، يجب إعادتها إلى نقطة البيع أو تسليمها إلى نقطة إعادة تدوير محلية. للحصول على المزيد من المعلومات ، يرجى الاتصال بالخدمة المحلية للتخلص من النفايات المنزلية. يحتفظ ASBISC بالحق في تعديل الجهاز وإجراء إصلاحات وتعديلات على هذا المستند دون إشعار المستخدمين المسبق، كما أنه لا يتحمل المسؤولية عن العواقب السلبية المحتملة الناشئة عن استخدام نسخة قديمة من هذا المستند وكذلك عن أي أخطاء أو حذف تقنية أو مطبوعة محتملة ، أو الأضرار العرضية أو الناتجة التي قد تنجم عن إرسال هذا المستند أو استخدام الأجهزة. تبلغ فترة الضمان وفترة خدمة الجهاز سنتين ابتداءً من تاريخ شراء المنتج. معلومات عن الشركة المصنعة: ASBISC Enterprises PLC, lapetou, 1, Agios Athanasios, 4101, Limassol, Cyprus
في الصين: يمكن تنزيل المعلومات الحالية وصف الجهاز التفصيلي، وعلى عملية التوصيل والشهادات والمعلومات عن الشركات التي تقبل شكوى وضمانات، من aeno.com/documents. جميع العلامات التجارية المشار إليها وأسمائها، كل ما ملك لأصحابها..



BUL Вертикалната прахосмукачка **AENO** е домашно устройство, предназначено за почистване на прах и дребни отпадъци от всички видове домакински повърхности.

Модел: ASC0003 (щепсел тип C), ASC0003-UK (щепсел тип G).

Технически спецификации

Захранващо напрежение, влизащо в захранващия адаптер: 100–240 V AC, 50/60 Hz. Изходно захранващо напрежение от захранващия адаптер: 26,5 V DC, 0,5 A. Номинално захранващо напрежение на батерията: 22,2 V DC. Батерия: Литиево-йонна. Капацитет на батерията: 2000 милиампера на час. Време за зареждане: 4 часа. Номинална мощност: 250,0 W. Мощност на засмукване: максимум 28 kPa (висока мощност). Ниво на шума: мин. 60 dB. Време за работа: до 12 минути (в турбо режим), до 45 минути (в нормален режим). Размер на устройството: 1060×230×218 мм. Нетно тегло: 1,4 кг. LED дисплей.

Обхват на доставката

Вижте снимка а: **1** тяло на прахосмукачката, **2** комплект батерии, **3** MIF филтър, **4** удължителна тръба, **5** основа за зареждане, **6** захранващ адаптер, **7** комплект за монтаж на стена (два винта, два дюбела), **8** ролкова четка, **9** четка за процеци, **10** плоска четка, ръководство за бързо стартиране, гаранционна карта.

Ограничения и предупреждения

ПРЕДУПРЕЖДЕНИЕ! Батерията на устройството може да се зарежда само с оригиналния захранващ адаптер. Използването на неоригинален захранващ адаптер (зарядно устройство) води до прекратяване на гаранцията на производителя. Не използвайте зарядното устройство за захранване или презареждане на всички несъвместими устройства. Производителят не носи отговорност за последици, произтичащи от използването на захранващия адаптер за цели, различни от

предвидените, или за хранене или зареждане на устройство, което не е включено в този пакет.

Уверете се, че почистващото устройство е изключено от хранящия адаптер, преди да започнете поддръжката. Не потапяйте почистващото устройство или която и да е част от него във вода или друга течност. Не използвайте агресивни, алкохолни или лесно запалими продукти за почистване на прахосмукачката. Почиствайте редовно филтъра на прахосмукачката. Изключете хранящия адаптер след пълно зареждане. Не монтирайте стенната скоба на места, изложени на пряка слънчева светлина или прекомерна топлина. Не използвайте хранящия адаптер или хранящи кабели, ако са повредени. Не се опитвайте да изсмуквате запалими предмети (угарки от цигари, кибрити, пепел) или строителни отпадъци (напр. вар, цимент, гипс на прах и др.), големи остри предмети и отломки (напр. стъкло, пирони, игли), химикали (напр. киселини, разтворители, почистващи препарати и др.), запалими и взривоопасни течности (напр. бензин, алкохолни продукти). Дръжте косата, свободните дрехи, пръстите и други части на тялото далеч от въздухопровода и движещите се части на почистващата машина. Не насочвайте въздушната тръба на прахосмукачката, дръжката или други инструменти към очите, ушите или други уязвими части на тялото. Преди да включите прахосмукачката, внимателно огледайте зоната, която ще почиствате. Отстранете големи парчета или буци хартия, пластмаса или плат, остри предмети и предмети с диаметър, по-голям от диаметъра на тръбата на почистващото устройство, от почистваната зона. В противен случай тръбата на прахосмукачката ще се запуши, което ще се отрази на засмукващата способност на уреда. Ако почистващото устройство се нагорещи прекалено много, чуете необичаен звук, мощността на засмукване е намалела или има неприятна миризма, незабавно спрете да използвате устройството. Редовно проверявайте контейнера за прах. Ако в него има големи количества отломки и прах, почистете го. Уверете се, че

тръбата на прахосмукачката не се е запушила. Ако не го направите, това може да доведе до запушване, което ще доведе до намаляване на засмукващата мощност, нагряване на уреда и съкращаване на живота на почистващата машина.

Монтаж и експлоатация

Прикрепете удължаващата тръба **4** към тялото на прахосмукачката **1**, като вкарате тръбата в гнездото, докато щракне на мястото си. Прикрепете една от четките **8**, **9** или **10** към другия край на удължителната тръба, като вкарате четката в жлеба на тръбата, докато щракне на място (вж. фигура в). Можете също така да прикрепите четките директно към корпуса на прахосмукачката (без металната удължителна тръба). Прахосмукачката трябва да бъде заредена преди първата употреба. За целта прикрепете основата за зареждане **5** заедно със захранващия адаптер **6** твърдо към стената с помощта на комплекта за монтиране на стена **7**.

ЗАБЕЛЕЖКА. Основата за зареждане трябва да бъде разположена на поне 1 метър над повърхността на пода и на не повече от 1 метър от контакт за променлив ток.

Включете захранващия адаптер в електрически контакт и поставете почистващата машина в основата за зареждане, като щепселът на основата за зареждане е поставен в гнездото на дръжката на тялото на почистващата машина. За пълното зареждане на батерията са необходими 4–5 часа. Когато батерията е напълно заредена, всички четири ленти на индикатора на батерията **16** ще светнат (вж. фигура h).

Когато е напълно зареден, извадете почистващото устройство от основата за зареждане. За да включите или изключите почистващото устройство, натиснете превключвателя **17**, разположен на дръжката на почистващото устройство (вж. снимка a). За да смените режима на работа на прахосмукачката, ако устройството вече е включено, използвайте бутона

14, разположен на гърба на акумулаторната батерия (вж. фигура з). Той има три режима: икономичен режим, среден режим и турбо режим. Режимите се превключват един по един с бутона.

Таблица на режимите на работа на прахосмукачката

Състояние на прахосмукачката	Действие	Резултат
Прахосмукачката е изключена	Натиснете превключвателя 17	Прахосмукачката се включва и работи в икономичен режим
Прахосмукачката е включена и работи в икономичен режим	Кликнете върху 14	Прахосмукачката работи в среден режим
Прахосмукачката работи в среден режим	Натиснете бутона 14 още веднъж	Прахосмукачката работи в турборежим
Прахосмукачката работи в турборежим	Натиснете бутона 14 още веднъж	Прахосмукачката работи в икономичен режим
Прахосмукачката работи във всеки режим	Натиснете превключвателя 17	Прахосмукачката се изключва

Преди да почистите контейнера за прах **18**, изключете го от тялото на прахосмукачката, като натиснете кръглия бутон в края на тялото на контейнера за прах (вж. фигура е). Долният капак на прахосмукачката се отваря чрез натискане на резето **19**. Изтръскайте праха и другите замърсявания от корпуса на контейнера за прах. Периодично промивайте

филтъра MIF с вода, поне веднъж на всеки три месеца **3**. За да направите това, извадете филтъра MIF от корпуса на прахоуловителя (вж. фигура ж). След това отстранете филтъра **12** и накладката **13** от фунията на MIF филтъра **11**. Изплакнете частите на филтъра MIF с течаща вода и ги подсушете. След това сглобете филтъра MIF и го поставете в корпуса на прахоуловителя. Поставете корпуса на контейнера за прах обратно в корпуса на прахосмукачката.

Валяковата четка **8** изисква редовно почистване от уловените косми и други замърсявания. За да почистите четката на валяка, използвайте отвертка или нож, за да завъртите ключалката на четката, разположена от дясната страна (вж. фигура д). След това можете да извадите запушената ролка на четката и да я почистите. За целта използвайте само специална четка. Не мийте валяка с вода, почистващи препарати и не отстранявайте замърсяванията с пръсти.

Отстраняване на възможни неизправности

Прахосмукачката не се включва. Възможни причини: нисък заряд на батерията, запушване. Решение: заредете батерията, почистете запушванията.

Слаба сила на засмукване. Възможни причини: препълнен контейнер за прах, запушена четка. Решение: Почистете торбичката за прах и филтрите, почистете четката.

Силен шум, външни шумове. Възможни причини: запушване на металната удължителна тръба. Решение: Почистете тръбата.

Основната ролка на четката не се върти. Възможни причини: запушване. Решение: Разглобете основната четка, извадете ролката и отстранете запушването.

Светодиодите светят и мигат, но прахосмукачката не се включва. Възможни причини: акумулаторът е прегрял или преохладен, тъй като

температурата в помещението е твърде висока или твърде ниска. Решение: използвайте прахосмукачката при температури между 0 °C и +40 °C.

Индикаторът за зареждане не променя показанията си по време на зареждане. Възможни причини: използван е неоригинален захранващ адаптер, батерията е отказала. Решение: За зареждане на прахосмукачката използвайте само оригиналния захранващ адаптер.

ПРЕДУПРЕЖДЕНИЕ! Ако нито едно от възможните решения не решава проблема, свържете се с вашия доставчик или сервизен център. Моля, не разглобявайте и не се опитвайте да ремонтирате устройството сами.



Тези символи указват, че при изхвърлянето на уреда, неговите батерии и акумулатори, както и на електрическите и електронните му аксесоари, трябва да спазват разпоредбите за отпадъците от електрическо и електронно оборудване (WEEE) и за отпадъците от батерии и акумулатори. Съгласно правилата, това оборудване в края на експлоатационния живот подлежи на отделно изхвърляне. Не изхвърляйте устройството, неговите батерии и акумулатори, както и електрическите и електронните му принадлежности заедно с несортирани битови отпадъци, тъй като това би било вредно за околната среда. За да изхвърлите това оборудване, то трябва да бъде върнато в точката на продажба или предадено в местен център за рециклиране.

ASBISc си запазва правото да модифицира устройството и да прави промени и допълнения в този документ без предварително уведомяване на потребителите.

Гаранционният срок и експлоатационният живот са 2 години от датата на закупуване на продукта.

Данни за производителя: ASBISc Enterprises PLC, Iapetou, 1, Agios Athanasios, 4101, Limassol, Cyprus (Кипър) Произведено в Китай.

Актуалната информация и подробните описания на устройствата, както и инструкциите за свързване, сертификатите, претенциите за качество и гаранционната информация са достъпни за изтегляне на адрес aeno.com/documents. Всички споменати търговски марки и имена на марки са собственост на съответните им собственици.

CES Vertikální vysavač **AENO** je zařízení pro domácnost určené k čištění prachu a drobných nečistot ze všech druhů povrchů v domácnosti.

Modelka: ASC0003 (zástrčka typu C), ASC0003-UK (zástrčka typu G).

Technické specifikace

Napájecí napětí vstupující do napájecího adaptéru: 100–240 V AC, 50/60 Hz.
Výstupní napětí napájecího adaptéru: 26,5 V DC, 0,5 A. Jmenovité napětí baterie: 22,2 V DC. Baterie: Lithium-iontová. Kapacita baterie: 2000 mAh. Doba nabíjení: 4 hodin. Jmenovitý výkon: 250,0 W. Sací výkon: max 28 kPa (vysoký výkon). Hladina hluku: min 60 dB. Provozní doba: až 12 minut (v turbo režimu), až 45 minut (v normálním režimu). Velikost jednotky: 1060×230×218 mm. Čistá hmotnost: 1,4 kg. LED displej.

Rozsah dodávky

Viz obrázek a: **1** tělo vysavače, **2** akumulátor, **3** filtr MIF, **4** prodlužovací trubice, **5** nabíjecí základna, **6** napájecí adaptér, **7** sada pro montáž na zeď (dva šrouby, dvě hmoždinky), **8** válečkový kartáč, **9** štěrbinový kartáč, **10** plochý kartáč, stručný návod k použití, záruční list.

Omezení a varování

POZOR! Baterii zařízení lze nabíjet pouze pomocí originálního napájecího adaptéru. Použití neoriginálního napájecího adaptéru (nabíječky) vede ke ztrátě záruky výrobce. Nepoužívejte nabíječku k napájení nebo dobíjení všech nekompatibilních zařízení. Výrobce nenese odpovědnost za žádné následky vyplývající z použití napájecího adaptéru k jiným než určeným účelům nebo k napájení či dobíjení zařízení, které není součástí tohoto balení.

Před zahájením údržby se ujistěte, že je čistička odpojena od napájecího adaptéru. Neponořujte čistič ani žádnou jeho část do vody nebo jiné kapaliny. K čištění vysavače nepoužívejte drsné, alkoholické nebo snadno vznětlivé prostředky. Pravidelně čistěte filtr vysavače. Po úplném nabití odpojte napájecí

adaptér. Neinstalujte nástěnný držák na místa vystavená přímému slunečnímu záření nebo nadměrnému teplu. Nepoužívejte napájecí adaptér nebo napájecí kabel, pokud je poškozený. Nepokoušejte se vysávat hořlavé předměty (cigaretové nedopalky, zápalky, popel) nebo stavební suť (např. vápno, cement, sádrový prášek atd.), velké ostré předměty a střepy (např. sklo, hřebíky, jehly), chemikálie (např. kyseliny, rozpouštědla, čisticí a úklidové prostředky atd.), hořlavé a výbušné kapaliny (např. benzín, alkoholické výrobky). Vlasy, volný oděv, prsty a jiné části těla udržujte mimo dosah vzduchového kanálu a pohyblivých částí čističe. Nemiřte vzduchovou trubicí vysavače, rukojetí ani jinými nástroji na oči, uši nebo jiné citlivé části těla. Před zapnutím vysavače pečlivě zkontrolujte čistěný prostor. Z čistěné oblasti odstraňte velké kusy nebo hrudky papíru, plastu nebo látky, ostré předměty a předměty větší než průměr trubice čističe. V opačném případě dojde k ucpání trubice vysavače, což ovlivní sací schopnost přístroje. Pokud se čistič příliš zahřívá, slyšíte neobvyklý zvuk, klesl sací výkon nebo se objevil nepříjemný zápach, okamžitě přestaňte přístroj používat. Pravidelně kontrolujte zásobník na prach. Pokud obsahuje velké množství nečistot a prachu, vyčistěte jej. Dbejte na to, aby se trubice vysavače neucpala. V opačném případě může dojít k ucpání, což má za následek snížení sacího výkonu, zahřívání jednotky a zkrácení životnosti čističe.

Montáž a provoz

Připojte prodlužovací trubicí **4** k tělu vysavače **1**, zatlačte trubicí do štěrbin, dokud nezapadne na místo. Připevněte jeden z kartáčů **8**, **9** nebo **10** na druhý konec prodlužovací trubice a zasuňte kartáč do drážky trubice, dokud nezapadne na místo (viz obrázek **c**). Kartáče můžete také připojit přímo k tělu vysavače (bez kovové prodlužovací trubice). Před prvním použitím je nutné vysavač nabít. Za tímto účelem připevněte nabíjecí základnu **5** spolu s napájecím adaptérem **6** pevně na stěnu pomocí sady pro montáž na stěnu **7**.

POZNÁMKA. Nabíjecí základna by měla být umístěna nejméně 1 metr nad povrchem podlahy a ne dále než 1 metr od zásuvky střídavého proudu. Zapojte napájecí adaptér do zásuvky a umístěte čistič do nabíjecí základny se zástrčkou nabíjecí základny zasunutou do zásuvky na rukojeti těla čističe. Plné nabití baterie trvá 4–5 hodin. Když je akumulátor plně nabitý, svítí všechny čtyři čárky na indikátoru akumulátoru **16** (viz obrázek **h**).

Po úplném nabití vyjměte čistič z nabíjecí základny. Chcete-li čistič zapnout nebo vypnout, stiskněte spouštěcí spínač **17** umístěný na rukojeti čističe (viz obrázek **a**). Chcete-li změnit provozní režim vysavače, pokud je přístroj již zapnutý, použijte tlačítko **14** umístěné na zadní straně akumulátoru (viz obrázek **h**). Má tři režimy: úsporný režim, střední režim a režim Turbo. Režimy se přepínají postupně pomocí tlačítka.

Tabulka provozních režimů vysavače

Stav vysavače	Akce	Výsledek
Vysavač je vypnutý	Stiskněte přepínač 17	Vysavač se zapne a pracuje v úsporném režimu
Vysavač je zapnutý a pracuje v úsporném režimu	Klikněte na 14	Vysavač pracuje ve středním režimu
Vysavač pracuje ve středním režimu	Ještě jednou stiskněte tlačítko 14	Vysavač pracuje v turbo režimu
Vysavač pracuje v turbo režimu	Ještě jednou stiskněte tlačítko 14	Vysavač pracuje v úsporném režimu
Vysavač pracuje v jakémkoli režimu	Stiskněte přepínač 17	Vysavač se vypne

Před čištěním prachové nádoby **18** ji odpojte od těla vysavače stisknutím kulatého tlačítka na konci těla prachové nádoby (viz obrázek **f**). Spodní víko nádoby na prach se otevírá stisknutím západky **19**. Vytřepejte prach a jiné nečistoty z těla prachové nádoby. Filtr MIF pravidelně proplachujte vodou, nejméně jednou za tři měsíce **3**. Za tímto účelem vytáhněte filtr MIF z krytu sběrače prachu (viz obrázek **g**). Poté vyjměte filtr **12** a překryvnou vrstvu **13** z nálevky filtru MIF **11**. Opláchněte části filtru MIF tekoucí vodou a osušte je. Poté sestavte filtr MIF a vložte jej do krytu sběrače prachu. Vložte kryt nádoby na prach zpět do těla vysavače.

Válečkový kartáč **8** vyžaduje pravidelné čištění od zachycených vlasů a jiných nečistot. Chcete-li vyčistit válečkový kartáč, otočte šroubovákem nebo nožem pojistku kartáče umístěnou na pravé straně (viz obrázek **e**). Poté můžete odstranit ucpaný válec kartáče a vyčistit jej. K tomu použijte pouze speciální kartáč. Váleček neomývejte vodou, čisticími prostředky ani neodstraňujte nečistoty prsty.

Odstraňování možných poruch

Vysavač se nezapne. Možné příčiny: nízké nabití baterie, ucpání. Řešení: Nabijte baterii, vyčistěte ucpávky.

Slabý sací výkon. Možné příčiny: přeplněná nádoba na prach, zanesený kartáč. Řešení: vyčistěte prachový sáček a filtry, vyčistěte kartáč.

Silný hluk, cizí zvuky. Možné příčiny: ucpání kovové prodlužovací trubky. Řešení: Vyčistěte trubici.

Hlavní válec kartáče se neotáčí. Možné příčiny: ucpání. Řešení: Demontujte hlavní kartáč, vyjměte válec a odstraňte ucpání.

Kontrolky LED svítí a blikají, ale vysavač se nezapne. Možné příčiny: baterie se přehřála nebo přechladila, protože teplota v místnosti je příliš vysoká nebo příliš nízká. Řešení: Vysavač používejte při teplotách od 0 °C do +40 °C.

Indikátor nabíjení se během nabíjení nemění. Možné příčiny: použitý neoriginální napájecí adaptér, selhání baterie. Řešení: K nabíjení vysavače používejte pouze originální napájecí adaptér.

POZOR! Pokud žádné z možných řešení problém nevyřeší, obraťte se na svého dodavatele nebo servisní středisko. Přístroj nerozebírejte a nepokoušejte se jej opravit sami.



Tyto symboly označují, že při likvidaci spotřebiče, jeho baterií a akumulátorů a elektrického a elektronického příslušenství musíte dodržovat předpisy o likvidaci elektrických a elektronických zařízení (WEEE) a o likvidaci baterií a akumulátorů. Podle předpisů musí být toto zařízení po skončení životnosti zlikvidováno odděleně. Přístroj, baterie a akumulátory ani elektrické a elektronické příslušenství nelikvidujte společně s netříděným komunálním odpadem, protože by to bylo škodlivé pro životní prostředí. Chcete-li toto zařízení zlikvidovat, musíte jej vrátit na prodejní místo nebo odevzdat v místním recyklačním centru. Podrobnosti vám sdělí místní služba pro likvidaci domovního odpadu.

Společnost ASBISc si vyhrazuje právo upravovat zařízení a provádět změny a úpravy tohoto dokumentu bez předchozího upozornění uživatelů.

Záruční doba a životnost je 2 roky od data zakoupení výrobku.

Údaje o výrobci: ASBISc Enterprises PLC, Iapetou, 1, Agios Athanasios, 4101, Limassol, Cyprus (Kypr). Vyrobeno v Číně.

Aktuální informace a podrobné popisy zařízení, stejně jako návody k připojení, certifikáty, informace o reklamaci kvality a záruce jsou k dispozici ke stažení na adrese aeno.com/documents. Všechny uvedené ochranné známky a názvy značek jsou majetkem příslušných vlastníků.

DEU Der **AENO** Vertikalstaubsauger ist ein Haushaltsgerät, das für die Reinigung von Staub und kleinen Verunreinigungen auf allen Arten von Haushaltsoberflächen konzipiert ist.

Modell: ASC0003 (Stecker Typ C), ASC0003-UK (Stecker Typ G).

Technische Daten

Versorgungsspannung am Eingang des Netzteils: 100–240 V AC, 50/60 Hz.
Ausgangsspannung vom Netzadapter: 26,5 V DC, 0,5 A. Nominale Versorgungsspannung der Batterie: 22,2 V DC. Batterie: Lithium-Ionen. Batteriekapazität: 2000 mAh. Ladezeit: 4 Stunden. Nennleistung: 250,0 W. Ansaugleistung: maximal 28 kPa (hohe Leistung). Geräuschpegel: mindestens 60 dB Betriebsdauer: bis zu 12 Minuten (im Turbomodus), bis zu 45 Minuten (im Normalmodus). Gerätegröße: 1060×230×218 mm. Nettogewicht: 1,4 kg. LED-Anzeige.

Umfang der Lieferung

Siehe Bild **a:** ❶ Staubsaugergehäuse, ❷ Akkupack, ❸ MIF-Filter, ❹ Verlängerungsrohr, ❺ Ladestation, ❻ Netzteil, ❼ Wandmontagesatz (zwei Schrauben, zwei Dübel), ❽ Walzenbürste, ❾ Fugenbürste, ❿ Flachbürste, Schnellstartanleitung, Garantiekarte.

Beschränkungen und Warnungen

WARNUNG! Der Akku des Geräts kann nur mit dem Original-Netzadapter geladen werden. Die Verwendung eines nicht originalen Netzteils (Ladegeräts) führt zum Erlöschen der Herstellergarantie. Verwenden Sie das Ladegerät nicht, um inkompatible Geräte zu betreiben oder aufzuladen. Der Hersteller haftet nicht für Folgen, die sich aus der Verwendung des Netzteils für andere als die vorgesehenen Zwecke oder für die Stromversorgung oder das Aufladen des Geräts ergeben, das nicht in dieser Packung enthalten ist.

Vergewissern Sie sich, dass der Reiniger vom Netzadapter getrennt ist, bevor Sie mit der Wartung beginnen. Tauchen Sie den Reiniger oder Teile davon nicht in Wasser oder eine andere Flüssigkeit ein. Verwenden Sie zum Reinigen des Staubsaugers keine scharfen, alkoholischen oder leicht entflammbaren Produkte. Reinigen Sie den Staubsaugerfilter regelmäßig. Trennen Sie den Netzadapter nach dem vollständigen Aufladen ab. Installieren Sie die Wandhalterung nicht an Orten, die direktem Sonnenlicht oder übermäßiger Hitze ausgesetzt sind. Verwenden Sie den Netzadapter oder das Netzkabel nicht, wenn es beschädigt ist. Versuchen Sie nicht, brennbare Gegenstände (Zigarettenstummel, Streichhölzer, Asche) oder Bauschutt (z. B. Kalk, Zement, Gipspulver usw.), große scharfe Gegenstände und Splitter (z. B. Glas, Nägel, Nadeln), Chemikalien (z. B. Säuren, Lösungsmittel, Reiniger, Reinigungsmittel usw.), brennbare und explosive Flüssigkeiten (z. B. Benzin, alkoholische Produkte) aufzusaugen. Halten Sie Haare, lose Kleidung, Finger und andere Körperteile vom Luftkanal und den beweglichen Teilen des Reinigers fern. Richten Sie das Luftrohr, den Griff oder andere Werkzeuge des Staubsaugers nicht auf Augen, Ohren oder andere gefährdete Körperteile. Untersuchen Sie den zu reinigenden Bereich sorgfältig, bevor Sie den Staubsauger einschalten. Entfernen Sie große Stücke oder Klumpen von Papier, Kunststoff oder Stoff, scharfe Gegenstände und Gegenstände, die größer als der Rohrdurchmesser des Reinigers sind, aus dem zu reinigenden Bereich. Andernfalls verstopft das Staubsaugerrohr, was die Saugleistung des Geräts beeinträchtigt. Wenn der Reiniger zu heiß wird, Sie ein abnormales Geräusch hören, die Saugleistung nachlässt oder ein unangenehmer Geruch auftritt, stellen Sie den Betrieb des Geräts sofort ein. Kontrollieren Sie den Staubbehälter regelmäßig. Wenn er große Mengen an Schmutz und Staub enthält, reinigen Sie ihn. Achten Sie darauf, dass der Staubsaugerschlauch nicht verstopft wird. Andernfalls kann es zu Verstopfungen kommen, was zu einer verminderten Saugleistung führt, das Gerät erwärmt und die Lebensdauer des Reinigers verkürzt.

Montage und Betrieb

Befestigen Sie das Verlängerungsrohr **4** am Staubsaugergehäuse **1**, indem Sie das Rohr in den Schlitz schieben, bis es einrastet. Bringen Sie eine der Bürsten **8**, **9** oder **10** am anderen Ende des Verlängerungsrohrs an, indem Sie die Bürste in die Rille des Rohrs einführen, bis sie einrastet (siehe Abbildung **c**). Sie können die Bürsten auch direkt am Gehäuse des Staubsaugers befestigen (ohne das Verlängerungsrohr aus Metall). Der Staubsauger muss vor der ersten Inbetriebnahme geladen werden. Befestigen Sie dazu die Ladestation **5** zusammen mit dem Netzadapter **6** mit dem Wandhalterungsset **7** fest an der Wand.

HINWEIS. Die Ladestation sollte mindestens 1 Meter über der Bodenoberfläche und nicht weiter als 1 Meter von einer Netzsteckdose entfernt aufgestellt werden.

Stecken Sie den Netzadapter in eine Steckdose und setzen Sie den Reiniger in die Ladestation, wobei der Stecker der Ladestation in die Buchse am Körpergriff des Reinigers eingesteckt wird. Es dauert 4–5 Stunden, um den Akku vollständig aufzuladen. Wenn der Akku vollständig geladen ist, leuchten alle vier Balken der Akkuanzeige **16** (siehe Abbildung **h**).

Wenn der Reiniger vollständig geladen ist, nehmen Sie ihn aus der Ladestation.

Um den Reiniger ein- oder auszuschalten, drücken Sie den Auslöseschalter **17**, der sich am Griff des Reinigers befindet (siehe Bild **a**). Um den Betriebsmodus des Staubsaugers zu ändern, wenn das Gerät bereits eingeschaltet ist, verwenden Sie die Taste **14**, die sich auf der Rückseite des Akkupacks befindet (siehe Abbildung **h**). Er verfügt über drei Modi: Eco-Modus, Medium-Modus

und Turbo-Modus. Die Modi werden nacheinander mit der Taste umgeschaltet.

Tabelle der Betriebsarten des Staubsaugers

Zustand des Staubsaugers	Aktion	Ergebnis
Der Staubsauger ist ausgeschaltet.	Drücken Sie den Schalter 17 .	Der Staubsauger schaltet sich ein und läuft im Sparmodus.
Der Staubsauger ist eingeschaltet und läuft im Sparmodus.	Klicken Sie auf 14 .	Der Staubsauger arbeitet im mittleren Modus.
Der Staubsauger arbeitet im mittleren Modus.	Drücken Sie die Taste 14 ein weiteres Mal.	Der Staubsauger arbeitet im Turbomodus.
Der Staubsauger arbeitet im Turbomodus.	Drücken Sie die Taste 14 ein weiteres Mal.	Der Staubsauger arbeitet im Sparmodus.
Der Staubsauger arbeitet in jedem Modus.	Drücken Sie den Schalter 17 .	Der Staubsauger schaltet sich ab.

Bevor Sie den Staubbehälter **18** reinigen, trennen Sie ihn vom Gehäuse des Staubsaugers, indem Sie den runden Knopf am Ende des Staubbehältergehäuses drücken (siehe Abbildung **f**). Der untere Deckel des Staubbehälters wird durch Drücken des Riegels **19** geöffnet. Schütteln Sie Staub und andere Verunreinigungen aus dem Gehäuse des Staubbehälters. Spülen Sie den MIF-Filter regelmäßig mit Wasser, mindestens einmal alle drei Monate **3**. Ziehen Sie dazu den MIF-Filter aus dem Staubsammlergehäuse

heraus (siehe Abbildung **g**). Entfernen Sie dann den Filter **12** und das Overlay **13** aus dem Trichter des MIF-Filters **11**. Spülen Sie die MIF-Filterteile unter fließendem Wasser ab und trocknen Sie sie. Montieren Sie dann den MIF-Filter und setzen Sie ihn in das Staubabscheidergehäuse ein. Setzen Sie das Gehäuse des Staubbehälters wieder in das Staubsaugergehäuse ein.

Die Walzenbürste **8** muss regelmäßig von eingeklemmten Haaren und anderen Verschmutzungen gereinigt werden. Um die Walzenbürste zu reinigen, drehen Sie mit einem Schraubendreher oder Messer die Bürstensperre, die sich auf der rechten Seite befindet (siehe Abbildung **e**). Sie können dann die verstopfte Bürstenrolle entfernen und reinigen. Verwenden Sie dazu nur eine spezielle Bürste. Waschen Sie die Walze nicht mit Wasser oder Reinigungsmitteln ab und entfernen Sie keine Ablagerungen mit den Fingern.

Fehlersuche bei möglichen Fehlfunktionen

Der Staubsauger lässt sich nicht einschalten. Mögliche Ursachen: niedrige Batterieladung, Verstopfung. Lösung: Laden Sie die Batterie, reinigen Sie die Blockierungen.

Schwache Saugleistung. Mögliche Ursachen: überfüllter Staubbehälter, verstopfte Bürste. Lösung: Reinigen Sie den Staubbeutel und die Filter, reinigen Sie die Bürste.

Starkes Rauschen, Störgeräusche. Mögliche Ursachen: Verstopfung im Metallverlängerungsrohr. Lösung: Reinigen Sie den Schlauch.

Die Hauptbürstenrolle dreht sich nicht. Mögliche Ursachen: Verstopfung. Lösung: Bauen Sie die Hauptbürste aus, entfernen Sie die Walze, beseitigen Sie die Verstopfung.

Die LEDs leuchten und blinken, aber der Staubsauger schaltet sich nicht ein. Mögliche Ursachen: Der Akku hat sich überhitzt oder unterkühlt, weil die

Raumtemperatur zu hoch oder zu niedrig ist. Lösung: Verwenden Sie den Staubsauger bei Temperaturen zwischen 0 °C und +40 °C.

Die Ladeanzeige ändert ihre Anzeige während des Ladevorgangs nicht. Mögliche Ursachen: Nicht originaler Netzadapter verwendet, Batterie ausgefallen. Lösung: Verwenden Sie zum Laden des Staubsaugers nur den Original-Netzadapter.

WARNUNG! Wenn keine der möglichen Lösungen Ihr Problem behebt, wenden Sie sich an Ihren Lieferanten oder Ihr Service-Center. Bitte zerlegen Sie das Gerät nicht und versuchen Sie nicht, es selbst zu reparieren.



Diese Symbole weisen darauf hin, dass Sie bei der Entsorgung des Geräts, seiner Batterien und Akkus sowie seines elektrischen und elektronischen Zubehörs Elektro- und Elektronikgeräte-Abfall (WEEE) und Entsorgungsvorschriften für Batterien und Akkumulatoren befolgen müssen. Gemäß den Vorschriften müssen diese Geräte am Ende ihrer Nutzungsdauer getrennt entsorgt werden. Entsorgen Sie das Gerät, seine Batterien und Akkus sowie sein elektrisches und elektronisches Zubehör nie zusammen mit unsortiertem Siedlungsabfall, da dies umweltschädlich ist. Um dieses Gerät zu entsorgen, muss es im Geschäft zurückgegeben oder bei einem örtlichen

Recyclingzentrum abgegeben werden. Nähere Informationen zum örtlichen Müllentsorgungssystem erhalten Sie auch direkt beim zuständigen Gemeindeamt.

ASBISc behält sich das Recht vor, das Gerät zu modifizieren und Änderungen an diesem Dokument ohne vorherige Ankündigung.

Die Garantiezeit und Lebensdauer beträgt 2 Jahre ab dem Kaufdatum des Produkts.

Herstellerangaben: ASBISc Enterprises PLC, Iapetou, 1, Agios Athanasios, 4101, Limassol, Cyprus (Zypern). Hergestellt in China.

Aktuelle Informationen und detaillierte Gerätebeschreibungen sowie Anschlussanleitungen, Zertifikate, Qualitätsansprüche und Garantieinformationen stehen unter aeno.com/documents zum Download bereit. Alle genannten Warenzeichen und Markennamen sind Eigentum der jeweiligen Inhaber.

ELL Η κάθετη ηλεκτρική σκούπα **AENO SC3** είναι μια οικιακή συσκευή, η οποία έχει σχεδιαστεί για τον καθαρισμό σκόνης και μικρών υπολειμμάτων από όλους τους τύπους οικιακών επιφανειών.

Τεχνικά χαρακτηριστικά

Τάση τροφοδοσίας εισόδου στον προσαρμογέα ρεύματος: 100–240 V AC, 50/60 Hz. Τάση τροφοδοσίας εξόδου από το τροφοδοτικό: 26,5 V DC, 0,5 A. Ονομαστική τάση τροφοδοσίας μπαταρίας: 22,2 V DC. Επαναφορτιζόμενη μπαταρία: Μπαταρία ιόντων λιθίου. Χωρητικότητα μπαταρίας: 2000 mAh. Χρόνος φόρτισης της μπαταρίας: 4 ώρες. Ονομαστική ισχύς: 250,0 W. Αναρρόφηση σκούπας: μέγιστο 28 kPa (υψηλή ισχύς). Επίπεδο θορύβου: ελ. 60 dB. Χρόνος λειτουργίας: έως 12 λεπτά (σε λειτουργία turbo), έως 45 λεπτά (σε κανονική λειτουργία). Μέγεθος συσκευής: 1060×230×218 mm. Καθαρό βάρος: 1,4 kg. Οθόνη LED.

Πακέτο παραλαβής

Βλέπε εικόνα **α**: **1** σώμα σκούπας, **2** μπλοκ μπαταρίας, **3** φίλτρο MIF, **4** σωλήνας προέκτασης, **5** βάση φόρτισης, **6** τροφοδοτικό, **7** κιτ επιτοίχιας τοποθέτησης (δύο βίδες, δύο βύσματα τοίχου), **8** κυλινδρική βούρτσα, **9** βούρτσα τρυπών, **10** επίπεδη βούρτσα, οδηγός γρήγορης εκκίνησης, κάρτα εγγύησης.

Περιορισμοί και προειδοποιήσεις

ΠΡΟΣΟΧΗ! Η μπαταρία της συσκευής μπορεί να φορτιστεί μόνο από τον γνήσιο μετασχηματιστή ρεύματος. Η χρήση μη αυθεντικού προσαρμογέα ρεύματος (φορτιστή) ακυρώνει την εγγύηση του κατασκευαστή. Απαγορεύεται να χρησιμοποιείτε τον φορτιστή για την τροφοδοσία ή την επαναφόρτιση οποιασδήποτε και όλων των ασύμβατων συσκευών. Ο κατασκευαστής δεν ευθύνεται για οποιοδήποτε συνέπειες, άμεσες ή έμμεσες, που προκύπτουν από τη χρήση του προσαρμογέα ρεύματος για σκοπούς διαφορετικούς από την προβλεπόμενη χρήση ή για την τροφοδοσία ή επαναφόρτιση συσκευής που δεν περιλαμβάνεται στο πακέτο της παραλαβής.

Προτού εκτελέσετε εργασίες συντήρησης, χρειάζεται να βεβαιωθείτε ότι η ηλεκτρική σκούπα είναι αποσυνδεδεμένη από το τροφοδοτικό. Μη βυθίζετε την ηλεκτρική σκούπα ή οποιαδήποτε μέρη της στο νερό ή οποιοδήποτε άλλο υγρό. Μη χρησιμοποιείτε για τον καθαρισμό της σκούπας δραστικά, αλκοολούχα ή εύφλεκτα συστατικά. Καθαρίστε τακτικά το φίλτρο της ηλεκτρικής σκούπας. Αποσυνδέστε το τροφοδοτικό μετά την πλήρη φόρτιση. Μην τοποθετείτε το στήριγμα

τόχου σε μέρη που εκτίθενται σε άμεσο ηλιακό φως ή υπερβολική θερμότητα. Μη χρησιμοποιείτε τον προσαρμογέα ρεύματος ή το καλώδιο ρεύματος εάν υπάρχει ζημιά επάνω τους. Μη επιχειρήσετε να σκουπίσετε με ηλεκτρική σκούπα εύφλεκτα αντικείμενα (αποτίγαρα, σπύρα, στάχτες) ή οικοδομικά υπολείμματα (π.χ. ασβέστης, τσιμέντο, σκόνη σοβά κ.λπ.), μεγάλα αιχμηρά αντικείμενα και θραύσματα (π.χ. γυαλί, καρφιά, βελόνες), χημικά (π.χ. οξέα, διαλύτες, καθαριστικά, καθαριστικά κ.λπ.), εύφλεκτα και εκρηκτικά υγρά (π.χ. βενζίνη, αλκοολούχα προϊόντα). Αποφεύγετε το μπλέξιμο των μαλλιών, μη στερεωμένων ρούχων, δάχτυλα και άλλα μέρη του σώματος στον αεραγωγό και στα κινούμενα μέρη του καθαριστή. Μη στρέψετε τον σωλήνα αέρα της ηλεκτρικής σκούπας, τη λαβή ή άλλα εργαλεία προς τα μάτια, τα αυτιά ή άλλα εύλωπα μέρη του σώματος. Εξετάστε προσεκτικά την περιοχή που πρόκειται να καθαριστεί πριν ενεργοποιήσετε την ηλεκτρική σκούπα. Απομακρύνετε μεγάλα κομμάτια ή σβόλους χαρτιού, πλαστικού ή υφάσματος, αιχμηρά αντικείμενα και αντικείμενα μεγαλύτερα από τη διάμετρο του σωλήνα της ηλεκτρικής σκούπας από την περιοχή που πρόκειται να καθαριστεί. Διαφορετικά, ο σωλήνας της σκούπας μπορεί να φράξει, επηρεάζοντας την ικανότητα αναρρόφησης της συσκευής. Εάν η ηλεκτρική σκούπα έχει ζεσταθεί πολύ, ακούτε έναν μη φυσιολογικό ήχο, η ισχύς αναρρόφησης έχει μειωθεί ή υπάρχει δυσάρεστη οσμή, σταματήστε αμέσως τη χρήση της συσκευής. Ελέγχετε τακτικά το δοχείο συλλογής της σκόνης. Εάν υπάρχουν πολλά σκουπίδια και σκόνη σε αυτό, πραγματοποιήστε την εκκαθάρισή του. Βεβαιωθείτε ότι ο σωλήνας της ηλεκτρικής σκούπας δε φράζει. Αν δεν το κάνετε αυτό, μπορεί να προκληθεί απόφραξη, μείωση της ισχύος αναρρόφησης, θέρμανση της συσκευής και μείωση της διάρκειας ζωής της σκούπας.

Συναρμολόγηση και λειτουργία

Συνδέστε το σωλήνα προέκτασης **4** στο σώμα της ηλεκτρικής σκούπας **1**, εισάγοντας το σωλήνα στην υποδοχή μέχρι να κουμπώσει στη θέση του. Συνδέστε μία από τις βούρτσες **8**, **9** ή **10** στο άλλο άκρο του σωλήνα προέκτασης μέχρι να κουμπώσει στη θέση της (βλέπε σχήμα ε). Μπορείτε επίσης να προσαρτήσετε τις βούρτσες απευθείας στο σώμα της ηλεκτρικής σκούπας (χωρίς τον μεταλλικό σωλήνα επέκτασης). Πριν από την πρώτη χρήση, η ηλεκτρική σκούπα πρέπει να φορτιστεί. Για να το κάνετε αυτό, στερεώστε τη βάση φόρτισης **5** μαζί με τον προσαρμογέα ρεύματος **6** άκαμπτα στον τοίχο χρησιμοποιώντας το κιτ επιτοίχιας τοποθέτησης **7**.

ΣΗΜΕΙΩΣΗ. Η βάση φόρτισης πρέπει να είναι τοποθετημένη τουλάχιστον 1 μέτρο πάνω από το πάτωμα και όχι πιο μακριά από 1 μέτρο από την πρίζα εναλλασσόμενου ρεύματος.

Συνδέστε τον προσαρμογέα ρεύματος στην πρίζα και τοποθετήστε τον καθαριστή στη βάση φόρτισης, διασφαλίζοντας ότι το βύσμα της βάσης φόρτισης εφαρμόστηκε στην υποδοχή στη λαβή του σώματος του καθαριστή. Για πλήρης φόρτιση της μπαταρίας χρειάζεται 4-5 ώρες. Όταν η μπαταρία είναι πλήρως φορτισμένη, ανάβουν και οι τέσσερις μπάρες στην ένδειξη της μπαταρίας

16 (βλ. εικόνα **h**).

Μετά την πλήρη φόρτιση, αφαιρέστε την ηλεκτρική σκούπα από τη βάση φόρτισης. Για να ενεργοποιήσετε ή να απενεργοποιήσετε τον καθαριστή, πατήστε τον διακόπτη σκανδάλης **17**, η οποία βρίσκεται στη λαβή του σώματος του καθαριστή (βλέπετε την εικόνα **a**). Για να αλλάξετε τον τρόπο λειτουργίας της σκούπας, εάν η συσκευή είναι ήδη ενεργοποιημένη, χρησιμοποιήστε το κουμπί **14** που βρίσκεται στο πίσω μέρος της μπαταρίας (βλ. εικόνα **h**). Η ηλεκτρική σκούπα διαθέτει τρεις λειτουργίες: οικονομική λειτουργία, μεσαία λειτουργία και λειτουργία turbo. Οι λειτουργίες αλλάζουν με τη σειρά, πατώντας το κουμπί.

Πίνακας τρόπων λειτουργίας της ηλεκτρονικής σκούπας

Κατάσταση της ηλεκτρονικής σκούπας	Ενέργεια	Αποτέλεσμα
Η ηλεκτρονική σκούπα είναι απενεργοποιημένη	Πατήστε το διακόπτη 17	Η ηλεκτρική σκούπα ενεργοποιείται και λειτουργεί σε οικονομική λειτουργία
Η ηλεκτρική σκούπα είναι ενεργοποιημένη και λειτουργεί σε οικονομική λειτουργία	Πατήστε το κουμπί 14	Η ηλεκτρική σκούπα λειτουργεί σε μεσαία λειτουργία
Η ηλεκτρική σκούπα λειτουργεί σε μεσαία λειτουργία	Πατήστε το 14 άλλη μια φορά	Η ηλεκτρική σκούπα λειτουργεί σε λειτουργία turbo

Η ηλεκτρική σκούπα λειτουργεί σε λειτουργία turbo	Πατήστε το 14 άλλη μια φορά	Η ηλεκτρική σκούπα λειτουργεί σε οικονομική λειτουργία
Η ηλεκτρική σκούπα λειτουργεί σε οποιαδήποτε λειτουργία	Πατήστε το διακόπτη 17	Η ηλεκτρική σκούπα απενεργοποιείται

Πριν καθαρίσετε το περιβλήμα του δοχείου σκόνης **18** αποσυνδέστε το από το σώμα της ηλεκτρικής σκούπας, πιέζοντας το στρογγυλό κουμπί στο άκρο του περιβλήματος του δοχείου (βλέπετε την εικόνα **f**). Το κάτω καπάκι του περιβλήματος δοχείου σκόνης ανοίγει πιέζοντας το μάνταλο **19**. Τινάζτε τη σκόνη και άλλα υπολείμματα από το περιβλήμα του δοχείου σκόνης. Χρειάζεται να ξεπλύνετε το φίλτρο MIF με νερό περιοδικά, τουλάχιστον μία φορά κάθε τρεις μήνες **3**. Για να το κάνετε αυτό, βγάλτε το φίλτρο MIF από το περιβλήμα του δοχείου σκόνης (βλέπετε την εικόνα **g**). Στη συνέχεια, αφαιρέστε από τη χοάνη του φίλτρου MIF **11** το φίλτρο **12** και την επικάλυψη **13**. Πλύνετε τα μέρη του φίλτρου MIF με τρεχούμενο νερό και στεγνώστε τα. Στη συνέχεια, συναρμολογήστε το φίλτρο MIF και τοποθετήστε το στο περιβλήμα του συλλέκτη σκόνης. Τοποθετήστε το περιβλήμα του δοχείου σκόνης στη θέση του στο σώμα της ηλεκτρικής σκούπας.

Η ρολόβουρτσα **8** απαιτεί τακτικό καθαρισμό από τις παγιδευμένες τρίχες και άλλων υπολειμμάτων. Για να καθαρίσετε τη ρολόβουρτσα, χρησιμοποιήστε ένα κατσαβίδι για να περιστρέψετε την ασφάλιση της βούρτσας που βρίσκεται στη δεξιά πλευρά (βλέπετε την εικόνα **e**). Στη συνέχεια, μπορείτε να αφαιρέσετε τη φραγμένη ρολόβουρτσα και να την καθαρίσετε. Χρησιμοποιήστε για τον σκοπό αυτό μόνο την ειδική βούρτσα. Μην πλένετε το ρολό με νερό, καθαριστικά και μην αφαιρείτε τα υπολείμματα με τα δάχτυλά σας.

Αντιμετώπιση πιθανών δυσλειτουργιών

Η ηλεκτρική σκούπα δεν ενεργοποιείται. Πιθανές αιτίες: χαμηλή μπαταρία, βούλωμα. Λύση: φορτίστε την μπαταρία, καθαρίστε τα βουλώματα.

Αδύναμη ισχύς αναρρόφησης. Πιθανές αιτίες: υπερπλήρες δοχείο σκόνης, φραγμένη βούρτσα. Αντιμετώπιση: Καθαρίστε το δοχείο σκόνης και τα φίλτρα και καθαρίστε τη βούρτσα.

Ισχυρός θόρυβος, ξένοι θόρυβοι. Πιθανές αιτίες: απόφραξη του μεταλλικού σωλήνα προέκτασης. Λύση: Καθαρίστε το σωλήνα.

Ο ρολός της κύριας βούρτσας δεν περιστρέφεται. Πιθανές αιτίες: απόφραξη. Λύση: Αποσυναρμολογήστε την κύρια βούρτσα, αφαιρέστε το ρολό, καθαρίστε το βούλομα.

Οι λυχνίες LED είναι αναμμένα και αναβοσβήνουν, αλλά η ηλεκτρική σκούπα δεν ενεργοποιείται. Πιθανές αιτίες: Η μπαταρία έχει υπερθερμανθεί ή υπερψυγθεί επειδή η θερμοκρασία του χώρου είναι πολύ υψηλή ή χαμηλή. Λύση: Χρησιμοποιήστε την ηλεκτρική σκούπα σε θερμοκρασίες μεταξύ 0 °C και +40 °C.

Η ένδειξη φόρτισης δεν αλλάζει κατά τη διάρκεια της φόρτισης. Πιθανές αιτίες: χρήση μη αυθεντικού τροφοδοτικού, η μπαταρία είναι εκτός λειτουργίας. Λύση: Χρησιμοποιήστε μόνο τον γνήσιο μετασχηματιστή ρεύματος για να φορτίσετε την ηλεκτρική σκούπα.

ΠΡΟΣΟΧΗ! Εάν καμία από τις πιθανές λύσεις δεν επιλύσει το πρόβλημα σας, επικοινωνήστε με τον προμηθευτή ή το κέντρο σέρβις. Μην αποσυναρμολογήτε ή επιχειρήτε να επισκευάσετε τη συσκευή μόνοι σας.



Αυτό το σύμβολο σημαίνει ότι, κατά την ανακύκλωση της συσκευής, τις μπαταρίες και τους συσσωρευτές, μάλιστα και τα ηλεκτρικά και ηλεκτρονικά εξαρτήματά της, χρειάζεται να ακολουθήσετε τους κανονισμούς για τα απόβλητα ηλεκτρικού και ηλεκτρονικού εξοπλισμού (WEEE) και κανονισμούς χειρισμού με τα απόβλητα μπαταριών και συσσωρευτών. Σύμφωνα με τους κανονισμούς, η συσκευή αυτή χρειάζεται να ανακυκλώνετε ξεχωριστά στο τέλος της διάρκειας ζωής του. Μην απορρίπτετε τη μονάδα, τις μπαταρίες και τους συσσωρευτές της ή τα ηλεκτρικά και ηλεκτρονικά εξαρτήματά της μαζί με τα μη διαλεγμένα αστικά απορρίμματα, καθώς αυτό θα ήταν επιβλαβές για το περιβάλλον. Για να αναρρώσετε αυτόν τον εξοπλισμό, πρέπει να τον επιστρέψετε στο σημείο πώλησης ή να τον παραδώσετε σε ένα τοπικό κέντρο ανακύκλωσης. Για να λάβετε λεπτομερείς πληροφορίες θα πρέπει να επικοινωνήσετε με την τοπική υπηρεσία διάθεσης οικιακών απορριμμάτων.

Η εταιρεία ASBISc διατηρεί το δικαίωμα να τροποποιεί τη συσκευή ή να προβαίνει σε αλλαγές και τροποποιήσεις στο παρόν έγγραφο χωρίς προηγούμενη ειδοποίηση των χρηστών.

Η περίοδος εγγύησης και η διάρκεια ζωής είναι 2 έτη από την ημερομηνία αγοράς του προϊόντος. Στοιχεία του κατασκευαστή: ASBISc Enterprises PLC, Iapetou, 1, Agios Athanasios, 4101, Limassol, Cyprus (Κύπρος). Κατασκευασμένο στην Κίνα.

Επικαιροποιημένες πληροφορίες και λεπτομερείς περιγραφές των συσκευών, καθώς και οδηγίες σύνδεσης, πιστοποιητικά, πληροφορίες για εταιρείες που δέχονται αξιώσεις ποιότητας και εγγυήσεις, είναι διαθέσιμες για λήψη στη διεύθυνση aeno.com/documents. Όλα τα εμπορικά σήματα και οι επωνυμίες που αναφέρονται, αποτελούν ιδιοκτησία των αντίστοιχων κατόχων τους.

EST AENO vertikaalne tolmuimeja on kodumajapidamises kasutatav seade, mis on mõeldud tolmu ja väikse prahi puhastamiseks kõikvõimalikelt majapidamispidadelt.

Mudel: ASC0003 (pistik tüüp C), ASC0003-UK (pistik tüüp G).

Tehnilised andmed

Toitepinge, mis siseneb toiteadapterisse: 100–240 V AC, 50/60 Hz. Toiteadapteri väljundpinge: 26,5 V DC, 0,5 A. Aku toitepinge nimipinge: 22,2 V alalisvoolu. Aku: liitium-ioon aku. Aku võimsus: 2000 mAh. Laadimisaeg: 4 tundi. Nimivõimsus: 250,0 W. Imemisvõimsus: max 28 kPa (suur võimsus). Müratase: min 60 dB. Tööaeg: kuni 12 minutit (turborežiimil), kuni 45 minutit (tavarežiimil). Ühiku suurus: 1060×230×218 mm. Netokaal: 1,4 kg. LED-ekraan.

Tarne ulatus

Vaata pilti **a:** **1** tolmuimeja korpus, **2** akupakett, **3** MIF-filter, **4** pikendustoru, **5** laadimisalus, **6** toiteadapter, **7** seinakinnituskomplekt (kaks kruvi, kaks tüüblit), **8** rullharja, **9** vaheharja, **10** lamehari, kiirkäsiraamat, garantiikaart.

Piirangud ja hoiatused

HOIATUS! Seadme akut saab laadida ainult originaaltoiteadapteri abil. Mitteoriginaalse toiteadapteri (laadija) kasutamine muudab tootja garantii kehtetuks. Ärge kasutage laadijat mitteühilduvate seadmete toiteks või laadimiseks. Tootja ei vastuta mis tahes tagajärgede eest, mis tulenevad toiteadapteri kasutamisest muul kui ettenähtud otstarbel või seadme toiteallikaks või laadimiseks, mis ei kuulu käesolevas pakendis sisalduvale seadmele.

Veenduge, et puhasti on enne hoolduse alustamist vooluadapterist lahti ühendatud. Ärge kastke puhastusvahendit või selle mis tahes osa vette või mõnda muusse vedelikku. Ärge kasutage tolmuimeja puhastamiseks karmi,

alkohoolseid või kergesti süttivaid tooteid. Puhastage tolmuimeja filtrit regulaarselt. Ühendage toiteadapter pärast täielikku laadimist lahti. Ärge paigaldage seinakinnitust kohtadesse, mis puutuvad kokku otsese päikesevalguse või liigse kuumusega. Ärge kasutage toiteadapterit või toitejuhet, kui see on kahjustatud. Ärge püüdke tolmuimeerida tuleohtlikke esemeid (sigaretid, tikud, tuhk) või ehitusprahti (nt lubi, tsement, kipspulber jne), suuri teravaid esemeid ja killud (nt klaas, naelad, nõelad), kemikaale (nt happed, lahustid, puhastusvahendid, puhastusvahendid jne), tule- ja plahvatusohtlikke vedelikke (nt bensiin, alkohoolsed tooted). Hoidke juuksed, lahtised riided, sõrmed ja muud kehaosad õhukanalist ja puhastusseadme liikuvatest osadest eemal. Ärge suunake tolmuimeja õhutoru, käepideme või muid tööriistu silmadele, kõrvadele või muudele tundlikele kehaosadele. Enne tolmuimeja sisselülitamist kontrollige puhastatav ala hoolikalt. Eemaldage puhastatavast alast suured paber-, plast- või riidetükid või -klombid, teravad esemed ja puhastustoru läbimõõdust suuremad esemed. Vastasel juhul ummistub tolmuimeja toru, mis mõjutab seadme imemisvõimet. Kui puhasti läheb liiga kuumaks, kuulete ebatavalist heli, imemisvõimsus on langenud või tekib ebameeldiv lõhn, lõpetage seadme kasutamine kohe. Kontrollige regulaarselt tolmucontainerit. Kui see sisaldab suures koguses prahti ja tolmu, puhastage see. Veenduge, et tolmuimeja toru ei oleks ummistunud. Vastasel juhul võib see põhjustada ummistumist, mille tagajärjel väheneb imemisvõimsus, seade kuumeneb ja puhastusseadme eluiga lüheneb.

Kokkupanek ja töö

Kinnitage pikendustoru **4** tolmuimeja korpusele **1**, lükates toru pessa, kuni see klõpsatab. Kinnitage üks harjadest **8**, **9** või **10** pikendustoru teise otsa, sisestades harja toru soonde, kuni see klõpsatab (vt joonis **c**). Harjad saab kinnitada ka otse tolmuimeja korpusele (ilma metallist pikendustoruta). Enne esimest

kasutamist tuleb tolmuimeja laadida. Selleks kinnitage laadimisalus **5** koos toiteadapteriga **6** jäigalt seinale, kasutades seinakinnituskomplekti **7**.

MÄRKUS. Laadimisalus peaks asuma vähemalt 1 meetri kõrgusel põrandapinnast ja mitte kaugemal kui 1 meetri kaugusel vahelduvvoolu pistikupesast.

Ühendage toiteadapter pistikupesasse ja asetage puhasti laadimisalusele, kusjuures laadimisaluse pistik on sisestatud puhasti korpuse käepidemel asuvasse pistikupesasse. Aku täielikuks laadimiseks kulub 4–5 tundi. Kui aku on täielikult laetud, põlevad kõik neli tulpa akuindikaatoril **16** (vt joonis **h**).

Kui seade on täielikult laetud, eemaldage puhasti laadimisalusest. Puhasti sisse- või väljalülitamiseks vajutage puhasti käepidemel asuvat päästiklülitit

17 (vt joonis **a**). Tolmuimeja töörežiimi muutmiseks, kui seade on juba sisse lülitatud, kasutage akupaki tagaküljel asuvat nuppu **14** (vt joonis **h**). Sellel on kolm režiimi: ökorežiim, keskmine režiim ja turborežiim. Režiimid vahetatakse ükskhaaval nupuga.

Tolmuimeja töörežiimide tabel

Tolmuimeja seisund	Tegevus	Tulemus
Tolmuimeja on välja lülitatud.	Vajutage lülitit 17 .	Tolmuimeja lülitub sisse ja töötab säästurežiimil.
Tolmuimeja on sisse lülitatud ja töötab säästurežiimil.	Klõpsake lingil 14 .	Tolmuimeja töötab keskmises režiimis.
Tolmuimeja töötab keskmises režiimis.	Vajutage veel kord nuppu 14 .	Tolmuimeja töötab turborežiimil.

Tolmuimeja töötab turborežiimil.	Vajutage veel kord nuppu 14 .	Tolmuimeja töötab säästurežiimil.
Tolmuimeja töötab igas režiimis.	Vajutage lülitit 17 .	Tolmuimeja lülitub välja.

Enne tolmuimeja **18** puhastamist ühendage see tolmuimeja korpusest lahti, vajutades tolmuimeja korpuse otsas olevat ümmargust nuppu (vt joonis **f**). Tolmuimeja alumine kaas avatakse lukustust vajutades **19**. Raputage tolmuimeja ja muu prahi tolmuimeja korpusest välja. Loputage MIF-filtrit perioodiliselt, vähemalt kord kolme kuu jooksul, veega **3**. Selleks tõmmake MIF-filter tolmuimeja korpusest välja (vt joonis **g**). Seejärel eemaldage filter **12** ja kattekihi **13** MIF-filtri **11** trüübist. Loputage MIF-filtri osad voolava veega ja kuivatage need. Seejärel monteerige MIF-filter ja sisestage see tolmuimeja korpusesse. Asetage tolmuimeja korpus tagasi tolmuimeja korpusesse.

Rullharja **8** tuleb regulaarselt puhastada kinni jäänud karvadest ja muust prahist. Rullharja puhastamiseks kasutage kruvikeerajat või nuga, et keerata paremal küljel asuvat harja lukku (vt joonis **e**). Seejärel võite eemaldada ummistunud rullharja ja puhastada selle. Kasutage selleks ainult spetsiaalset harja. Ärge peske rulli veega, puhastusvahenditega ega eemaldage prahti sõrmedega.

Võimalike rikete tõrkeotsing

Tolmuimeja ei lülitu sisse. Võimalikud põhjused: madal aku laetuse tase, ummistumine. Lahendus: laadige akut, puhastage ummistused.
Nõrk imemisvõimsus. Võimalikud põhjused: ülitäidetud tolmuimeja, ummistunud harja. Lahendus: puhastage tolmuimeja ja filtrid, puhastage harja.

Tugev müra, kõrvalised helid. Võimalikud põhjused: ummistus metallist pikendustorus. Lahendus: Puhastage toru.

Peamine harja rulli ei pöörle. Võimalikud põhjused: ummistumine. Lahendus: Võtke peahari lahti, eemaldage rull, eemaldage ummistus.

LED-id põlevad ja vilguvad, kuid tolmuimeja ei lülitu sisse. Võimalikud põhjused: aku on ülekuumenenud või ülejahtunud, sest ruumitemperatuur on liiga kõrge või liiga madal. Lahendus: kasutage tolmuimejat temperatuuril 0 °C kuni +40 °C.

Laadimisindikaator ei muuda oma näitu laadimise ajal. Võimalikud põhjused: kasutatud mitteoriginaalne toiteadapter, aku ei ole töökorras. Lahendus: Kasutage tolmuimeja laadimiseks ainult originaalvooluadapterit.

HOIATUS! Kui ükski võimalikest lahendustest ei lahenda teie probleemi, võtke ühendust oma tarnija või teeninduskeskusega. Ärge võtke seadet lahti ega üritage seda ise parandada.



Need sümbolid näitavad, et seadme, selle patareide ja akude ning elektriliste ja elektrooniliste tarvikute kõrvaldamisel tuleb järgida elektri- ja elektroonikaseadmete jäätmete (WEEE) ning patarei- ja akujäätmeeeskirju. Vastavalt eeskirjadele tuleb need seadmed nende kasutusaja lõppedes eraldi kõrvaldada. Ärge visake seadet, selle patareid ja akusid ega elektrilisi ja elektroonilisi lisaseadmeid koos sorteerimata olmejäätmetega, sest see oleks keskkonnale kahjulik. Selle seadme kõrvaldamiseks tuleb see tagastada müügikohas või anda kohalikule ringlussevõtukeskusele.

Täpsemate üksikasjade saamiseks peaksite võtma ühendust oma kohaliku olmejäätmete kõrvaldamise teenusega.

ASBISc jätab endale õiguse muuta seadet ning teha muudatusija parandusi käesolevas dokumendis ilma kasutajate eelneva teavitamiseta.

Garantiaeg ja kasutusiga on 2 aastat alates toote ostukuupäevast.

Tootja andmed: ASBISc Enterprises PLC, Iapetou, 1, Agios Athanasios, 4101, Limassol, Cyprus (Küpros). Valmistatud Hiinas.

Ajakohastatud teave ja üksikasjalikud seadmekirjeldused, samuti ühendamisjuhised, sertifikaadid, kvaliteedinõuded ja garantiinfo on allalaadimiseks saadaval aadressil aeno.com/documents. Kõik mainitud kaubamärgid ja marginimed on nende vastavate omanike omand.

FRA L'aspirateur vertical **AENO** est un appareil ménager conçu pour nettoyer la poussière et les petits débris de toutes sortes de surfaces domestiques.

Modèle: ASC0003 (prise type C), ASC0003-UK (prise type G).

Spécifications techniques

Tension d'alimentation entrant dans l'adaptateur électrique : 100-240 VAC, 50/60 Hz. Tension de sortie de l'adaptateur d'alimentation : 26,5 VDC, 0,5 A. Tension nominale d'alimentation de la batterie : 22,2 VDC. Batterie d'accumulateur : Lithium-ion. Capacité de la batterie : 2000 mAh. Temps de charge : 4 heures. Puissance nominale : 250,0 W. Puissance d'aspiration : max 28 kPa (forte puissance). Niveau sonore : min 60 dB. Durée de fonctionnement : jusqu'à 12 minutes (en mode turbo), jusqu'à 45 minutes (en mode normal). Taille de l'unité : 1060×230×218 mm. Poids net : 1,4 kg. Affichage LED.

Kit de livraison

Voir figure **a** : **1** corps de l'aspirateur, **2** bloc-piles, **3** filtre MIF, **4** tube d'extension, **5** base de chargement, **6** adaptateur secteur, **7** kit de montage mural (deux vis, deux chevilles), **8** brosse à rouleau, **9** brosse à crevasses, **10** brosse plate, guide de démarrage rapide, carte de garantie.

Restrictions et avertissements

ATTENTION ! La batterie de l'appareil ne peut être rechargée qu'avec l'adaptateur électrique d'origine. L'utilisation d'un adaptateur électrique (chargeur) non original annule la garantie du fabricant. N'utilisez pas le chargeur pour alimenter ou recharger tout appareil incompatible. Le fabricant ne peut être tenu responsable des conséquences résultant de l'utilisation de

l'adaptateur d'alimentation à des fins autres que l'utilisation prévue ou pour l'alimentation ou la recharge de l'appareil non inclus dans ce kit de livraison. Assurez-vous que le nettoyeur est débranché de l'adaptateur électrique avant de commencer l'entretien. Ne plongez pas l'aspirateur ou une partie de celui-ci dans l'eau ou tout autre liquide. N'utilisez pas de produits agressifs, alcoolisés ou facilement inflammables pour nettoyer l'aspirateur. Nettoyez régulièrement le filtre de l'aspirateur. Débranchez l'adaptateur électrique après la charge complète. N'installez pas le support mural dans des endroits exposés à la lumière directe du soleil ou à une chaleur excessive. N'utilisez pas l'adaptateur ou le cordon d'alimentation s'ils sont endommagés. N'essayez pas d'aspirer des objets inflammables (mégots de cigarettes, allumettes, cendres) ou des débris de construction (par exemple, de la chaux, du ciment, du plâtre en poudre, etc.), de gros objets pointus et des éclats (par exemple, du verre, des clous, des aiguilles), des produits chimiques (par exemple, des acides, des solvants, des épurateurs, des produits lessiviels, etc.), des liquides inflammables et explosifs (par exemple, benzine, des produits alcoolisés). Tenez les cheveux, les vêtements amples, les doigts et autres parties du corps à l'écart du conduit d'air et des pièces mobiles de l'aspirateur. Ne dirigez pas le tube d'air de l'aspirateur, la poignée ou d'autres outils vers les yeux, les oreilles ou d'autres parties vulnérables du corps. Inspectez soigneusement la zone à nettoyer avant de mettre l'aspirateur en marche. Retirez de la zone à nettoyer les gros morceaux ou les morceaux de papier, de plastique ou de tissu, les objets pointus et les objets dont la taille est supérieure au diamètre du tube de l'appareil. Si vous ne le faites pas, le tube de l'aspirateur se bouchera, ce qui affectera la capacité d'aspiration de l'appareil. Si l'aspirateur devient trop chaud, si vous entendez un son anormal, si la puissance d'aspiration a baissé ou si une odeur désagréable se dégage, cessez immédiatement d'utiliser

l'appareil. Inspectez régulièrement le conteneur à poussière. S'il contient de grandes quantités de débris et de poussière, nettoyez-le. Veillez à ce que le tube de l'aspirateur ne soit pas bouché. Le non-respect de cette consigne peut entraîner un colmatage, ce qui réduira la puissance d'aspiration, fera chauffer l'appareil et raccourcira la durée de vie du nettoyeur.

Montage et fonctionnement

Fixez le tube de rallonge **4** au corps de l'aspirateur **1**, en poussant le tube dans la fente jusqu'à ce qu'il se mette en place. Fixez l'une des broses **8**, **9** ou **10** à l'autre extrémité du tube d'extension, en insérant la brosse dans la rainure du tube jusqu'à ce qu'elle s'enclenche (voir figure **c**). Vous pouvez également fixer les broses directement sur le corps de l'aspirateur (sans le tube d'extension métallique). L'aspirateur doit être chargé avant la première utilisation. Pour ce faire, fixez la base de chargement **5** ainsi que l'adaptateur d'alimentation **6** de manière rigide au mur à l'aide du kit de montage mural **7**.

NOTE. La base de chargement doit être placée à au moins 1 mètre du sol et à 1 mètre maximum d'une prise AC.

Branchez l'adaptateur d'alimentation dans une prise et placez l'aspirateur dans la base de chargement en insérant la fiche de la base de chargement dans la prise située sur la poignée du corps de l'aspirateur. Il faut 4 à 5 heures pour charger complètement la batterie. Lorsque la batterie est complètement chargée, les quatre barres de l'indicateur de batterie **16** sont allumées (voir figure **h**). Lorsque la charge est complète, retirez l'appareil de la base de chargement. Pour mettre en marche ou arrêter l'aspirateur, appuyez sur l'interrupteur à gâchette **17** situé sur la poignée de l'aspirateur (voir image **a**). Pour changer le

mode de fonctionnement de l'aspirateur, si l'appareil est déjà allumé, utilisez le bouton **14** situé à l'arrière du bloc-piles (voir figure **h**). Il dispose de trois modes : le mode Économique, le mode Moyen et le mode Turbo. Les modes sont changés un par un à l'aide du bouton.

Tableau des modes de fonctionnement de l'aspirateur

État de l'aspirateur	Action	Résultat
L'aspirateur est éteint.	Appuyez sur l'interrupteur 17 .	L'aspirateur s'allume et fonctionne en mode économique.
L'aspirateur est en marche et fonctionne en mode Économique.	Cliquez sur 14 .	L'aspirateur fonctionne en mode Moyen.
L'aspirateur fonctionne en mode Moyen.	Appuyez une nouvelle fois sur le bouton 14 .	L'aspirateur fonctionne en mode Turbo.
L'aspirateur fonctionne en mode Turbo.	Appuyez une nouvelle fois sur le bouton 14 .	L'aspirateur fonctionne en mode Économique.
L'aspirateur fonctionne dans tous les modes.	Appuyez sur l'interrupteur 17 .	L'aspirateur s'arrête.

Avant de nettoyer le réservoir à poussière **18**, débranchez-le du corps de l'aspirateur en appuyant sur le bouton rond situé à l'extrémité du corps du réservoir à poussière (voir figure **f**). Le couvercle inférieur de la boîte à poussière s'ouvre en appuyant sur le loquet **19**. Secouez la poussière et les autres débris du corps de la boîte à poussière. Rincer le filtre MIF à l'eau périodiquement, au

moins une fois tous les trois mois **3**. Pour ce faire, retirez le filtre MIF du boîtier du dépoussiéreur (voir figure **g**). Retirez ensuite le filtre **12** et le recouvrement **13** de l'entonnoir du filtre MIF **11**. Rincez les pièces du filtre MIF à l'eau courante et séchez-les. Assemblez ensuite le filtre MIF et insérez-le dans le boîtier du dépoussiéreur. Remplacez le boîtier du réservoir à poussière dans le corps de l'aspirateur.

La brosse à rouleau **8** doit être régulièrement nettoyée des cheveux et autres débris qu'elle contient. Pour nettoyer la brosse du rouleau, utilisez un tournevis ou un couteau pour tourner le verrou de la brosse situé sur le côté droit (voir figure **e**). Vous pouvez alors retirer le rouleau de brosse bouché et le nettoyer. Utilisez uniquement une brosse spéciale pour cela. Ne pas laver le rouleau avec de l'eau, des produits de nettoyage ou enlever les débris avec les doigts.

Dépannage d'éventuels dysfonctionnements

L'aspirateur ne se met pas en marche. Causes possibles : faible charge de la batterie, colmatage. Solution : charger la batterie, nettoyer les blocages.

Faible puissance d'aspiration. Causes possibles : réservoir à poussière trop plein, brosse obstruée. Solution : nettoyez le sac à poussière et les filtres, nettoyez la brosse.

Bruit fort, bruits parasites. Causes possibles : blocage du tube d'extension métallique. Solution : Nettoyez le tube.

Le rouleau de la brosse principale ne tourne pas. Causes possibles : colmatage. Solution : Démontez la brosse principale, retirez le rouleau, éliminez le blocage.

Les voyants sont allumés et clignotent, mais l'aspirateur ne se met pas en marche. Causes possibles : la batterie a surchauffé ou trop refroidi parce que la

température ambiante est trop élevée ou trop basse. Solution : utilisez l'aspirateur à des températures comprises entre 0 °C et +40 °C.

L'indicateur de charge ne change pas d'indication pendant la charge. Causes possibles : utilisation d'un adaptateur électrique non original, batterie défectueuse. Solution : utilisez uniquement l'adaptateur secteur d'origine pour charger l'aspirateur.

ATTENTION ! Si aucune des solutions possibles ne résout votre problème, contactez votre fournisseur ou votre centre de service. Veuillez ne pas démonter ou tenter de réparer l'appareil vous-même.



Ces symboles indiquent que vous devez respecter la réglementation relative aux déchets d'équipements électriques et électroniques (WEEE) et aux piles et accumulateurs usagés lorsque vous mettez au rebut l'appareil, ses piles et accumulateurs et ses accessoires électriques et électroniques. Conformément à la réglementation, cet équipement doit être éliminé séparément à la fin de sa vie utile.

N'utilisez pas l'appareil, ses piles et accumulateurs ou ses accessoires électriques et électroniques avec les déchets municipaux non triés, car cela serait nuisible à l'environnement. Pour mettre au rebut cet équipement, il faut le retourner au point de vente ou le remettre à un centre de recyclage local. Vous devez contacter votre service local d'élimination des déchets ménagers pour plus de détails.

ASBISc se réserve le droit de modifier l'appareil et d'apporter des changements et des altérations à ce document sans préavis aux utilisateurs.

La période de garantie et la durée de vie du produit sont de 2 ans à compter de la date d'achat du produit.

Détails du fabricant : ASBISc Enterprises PLC, Iapetou, 1, Agios Athanasios, 4101, Limassol, Cyprus (Chypre). Fabriqué en Chine. Des informations actualisées et des descriptions détaillées des appareils, ainsi que des instructions de connexion, des certificats, des informations sur les réclamations de qualité et les garanties, peuvent être téléchargées sur aeno.com/documents. Toutes les marques et tous les noms de marque mentionnés sont la propriété de leurs détenteurs respectifs.

HRV Uspravni usisavač **AENO** je kućanski uređaj namjenjen za čišćenje prašine i sitnog otpada sa svih vrsta kućanskih površina.

Model: ASC0003 (utikač tip C), ASC0003-UK (utikač tip G).

Specifikacije

Ulazni napon adaptera za napajanje: 100–240 V (AC), 50/60 Hz. Izlazni napon iz adaptera za napajanje: 26,5 V (DC), 0,5 A. Nazivni napon baterije: 22,2 V (DC). Baterija: litij-ionska. Kapacitet baterije: 2000 mAh. Vrijeme punjenja baterije: 4 sati. Snaga: 250,0 W. Potisak usisivača: max 28 kPa (velika snaga). Razina buke: min 60 dB. Vrijeme rada: do 12 min (u turbo režimu), do 45 min (u normalnom načinu rada). Veličina uređaja: 1060×230×218 mm. Neto težina: 1,4 kg. LED displej.

Opseg isporuke

V. sliku **a**: **1** kućište usisivača, **2** komora za bateriju, **3** MIF filter, **4** produžna cijev, **5** baza za punjenje, **6** strujni adapter, **7** komplet za montažu na zid (dva vijka, dva tipla), **8** valjkasta četka, **9** četka za utore, **10** ravna četka, kratki korisnički vodič, jamstveni list.

Ograničenja i upozorenja

POZOR! Baterija uređaja treba se puniti samo pomoću originalnog strujnog adaptera. Korištenje neoriginalnog adaptera za napajanje (punjač) poništava jamstvo proizvođača. Nemojte koristiti punjač za napajanje ili punjenje nekompatibilnih uređaja. Proizvođač nije odgovoran za bilo kakve posljedice, izravne ili neizravne, koje proizlaze iz uporabe adaptera za napajanje u druge svrhe ili za napajanje ili punjenje uređaja koji nisu uključeni u ovaj paket.

Prije početka održavanja, provjerite je li usisivač isključen iz strujnog adaptera. Ne uranjajte usisivač ili bilo koji njegov dio u vodu ili neku drugu tekućinu. Nemojte koristiti agresivna sredstva na bazi alkohola ili zapaljiva sredstva za čišćenje usisivača. Redovito čistite filter usisivača. Isključite strujni adapter

nakon što je usisivač potpuno napunjen. Ne stavite zidni nosač na mjesto izloženo izravnoj sunčevoj svjetlosti ili previsokim temperaturama. Nemojte koristiti strujni adapter ili kabel za napajanje ako su oštećeni. Ne pokušavajte usisati zapaljene predmete (opuške, šibice, pepeo) i pretjerano zgnječeni građevinski otpad (na primjer, vapno, cement, gips u prahu itd.), velike oštre predmete i krhotine (na primjer, staklo, nokte, igle), agresivne tekućine (otapalo, sredstvo za čišćenje, kiseline itd.), zapaljive i eksplozivne tekućine (kao što su benzin, alkoholni proizvodi). Pazite da se kosa, pričvršćene detalje odjeće, prsti i drugi dijelovi tijela usišu u otvor ili dođu u dodir s pokretnim dijelovima usisivača. Nemojte usmjeravati cijev, ručku ili druge opreme usisivača prema očima, ušima ili drugim osjetljivim dijelovima tijela. Prije uključivanja usisivača pažljivo pregledajte područje koje treba očistiti. Ako ima većih komada ili grudice papira, plastike ili tkanine, oštrog predmeta, kao i predmeti čije su dimenzije veće od promjera cijevi usisivača, unaprijed ih uklonite s mjesta čišćenja. U protivnome cijev usisivača može se začepiti, što će smanjiti njegov usisni kapacitet. Ako se usisivač previše zagrije, ili ako čujete nenormalan zvuk a usisna snaga padne, osjeti se neugodan miris, odmah prestanite koristiti uređaj. Redovito pregledavajte spremnik za prašinu. Ako sadrži veliku količinu krhotina i prašine, očistite ga. Pazite da se cijev usisivača ne začepi. U suprotnom može doći do začepjenja, što će smanjiti snagu usisivanja, zagrijati uređaj i skratiti uporabni rok usisivača.

Montaža i korištenje

Spojite produžnu cijev **4** na usisivač **1** umetanjem cijevi u utor, sve dok ne klikne. Pričvrstite jednu od četkica na drugi kraj produžne cijevi. **8**, **9** ili **10** umetnite četku u utor cijevi dok ne klikne (v. sliku **c**). Također možete pričvrstiti četke izravno na kućište usisivača (bez metalne produžne cijevi). Usisivač se mora napuniti prije prvog korištenja. Da to učinite, pričvrstite na zid bazu za

punjenje **5** skupa s umetnutim unutar nje adapterom **6** pomoću kompleta za montažu na zid **7**.

NAPOMENA. Baza za punjenje mora biti smještena najmanje 1 m od poda i unutar 1 m od AC utičnice.

Umetnite adapter za napajanje u utičnicu, a usisivač stavite u bazu za punjenje tako da utikač baze uđe u utičnicu koja se nalazi na ručki kućišta usisivača. Za potpuno punjenje baterije potrebno je 4–5 sati. Nakon što je baterija potpuno napunjena na indikatoru baterije **16** zasvijetlit će sve četiri crtice (v. sliku **h**). Nakon punjenja skinite usisivač s baze za punjenje. Za uključivanje odnosno isključivanje usisivača pritisnite prekidač u obliku okidača **17** koji se nalazi na ručki kućišta usisivača (v. sliku **a**). Za promjenu načina rada usisivača, ako je uređaj već uključen, koristite gumb **14** koji se nalazi na stražnjoj strani baterije (v. sliku **h**). Usisivač radi u tri načina: ekonomični, srednji i turbo način rada. Režimi se prebacuju gumbom jedan po jedan.

Tablica načina rada usisivača

Status usisivača	Manipulacija	Rezultat
Usisivač je isključen	Pritisnite prekidač 17	Usisivač se uključuje i radi u ekonomičnom režimu
Usisivač je uključen i radi u ekonomičnom režimu	Pritisnite gumb 14	Usisivač radi u srednjem režimu
Usisivač radi u srednjem režimu	Pritisnite gumb 14 još jednom	Usisivač radi u turbo režimu
Usisivač radi u turbo režimu	Pritisnite gumb 14 još jednom	Usisivač radi u ekonomičnom režimu

Usisivač radi u bilo kojem režimu	Pritisnite prekidač 17	Usisivač se isključuje
-----------------------------------	-------------------------------	------------------------

Prije čišćenja spremnika za prašinu **18** odvojite ga od kućišta usisivača pritiskom na okrugli gumb na rubu kućišta spremnika (v. sliku **f**). Donji poklopac kućišta sakupljača prašine otvara se kad pritisnete zasun **19**. Istresite prašinu i sitni otpad iz sakupljača prašine. Potrebno je povremeno, barem jednom u tri mjeseca, ispirati MIF filter vodom **3**. Da to učinite, izvuците MIF filter iz kućišta sakupljača prašine (v. sliku **g**). Zatim izvadite iz MIF lijevka **11** filter **12** i presvlaku **13**. Isperite dijelove MIF filtera pod tekućom vodom i osušite ih. Nakon toga sastavite MIF filter i umetnite ga u kućište sakupljača prašine. Vratite sakupljača prašine u kućište usisivača.

Četka s valjkom **8** zahtijeva redovito čišćenje od dlake i drugog sitnog smeća zapetog u njoj. Da očistite valjkastu četku, odvijačem ili nožem okrenite bravu četke koja se nalazi na desnoj strani (v. sliku **e**). Nakon toga možete izvući začepljeni valjak četke i očistiti ga. Za to koristite samo posebnu četku. Nemojte prati valjak vodom, sredstvima za čišćenje, niti uklanjati prljavštinu prstima.

Rješavanje problema

Usisivač se ne uključuje. Mogući uzroci: slaba baterija, začepljenje. Rješenje: napunite bateriju, očistite začepljenje.

Slaba snaga usisivanja. Mogući uzroci: sakupljač prašine je pun, četka je začepljena. Rješenje: očistite sakupljač prašine i filtere, očistite četku.

Jaka buka, neobični zvukovi. Mogući uzroci: začepljenje metalne produžne cijevi. Rješenje: očistite cijev.

Valjak osnovne četke se ne okreće. Mogući uzroci: začepljenje. Rješenje: rastavite osnovnu četku, izvuците valjak, očistite začepljenje.

LED diode su uključene i trepću, ali usisivač se ne uključuje. Mogući uzroci: baterija je pregrijana ili prehladna zbog previsoke ili niske sobne temperature. Rješenje: koristite usisivač na temperaturama između 0 °C i +40 °C.

Tijekom punjenja indikator napunjenosti ne mijenja svoja očitavanja. Mogući uzroci: koristi se neoriginalni adapter za napajanje, baterija je pokvarena. Rješenje: za punjenje usisivača koristite samo originalni adapter za napajanje.

POZOR! Ako ništa od navedenoga ne riješi vaš problem, obratite se svom dobavljaču ili servisnom centru. Nemojte rastavljati uređaj i ne pokušavajte da ga sami popravite.



Ovaj simbol znači da prilikom odlaganja uređaja, njegovih baterija i akumulatora te njegovog električnog i elektroničkog pribora morate slijediti propise o zbrinjavanju otpada električne i elektroničke opreme (WEEE) te o zbrinjavanju opasnih baterija i akumulatora. Prema propisima, ova oprema podliježe posebnom prikupljanju na kraju uporabnog roka. Uređaj, njegove baterije i akumulatori te njegov električni i elektronički pribor ne smiju se odlagati skupa s nerazvrstanim komunalnim otpadom jer to nanosi štetu okolišu. U svrhu urednog odlaganja ovakve opreme, morate je vratiti na prodajno mjesto ili u vaš lokalni centar za reciklažu. Za detaljne informacije obratite se lokalnoj službi za zbrinjavanje komunalnog otpada.

ASBISc zadržava pravo modificiranja uređaja te uvođenja dopuna i izmjena u ovaj dokument bez prethodne najave korisnicima.

Jamstveni rok i radna trajnost je 2 godine od datuma nabavke proizvoda.

Podaci o proizvođaču: ASBISc Enterprises PLC, Iapetou, 1, Agios Athanasios, 4101, Limassol, Cyprus (Cipar). Proizvedeno u Kini.

Ažurirane informacije i detaljan opis uređaja te upute za spajanje, certifikati, podaci o tvrtkama koje primaju reklamacije glede kvalitete i jamstva dostupne su za preuzimanje na poveznici aeno.com/documents. Svi spomenuti zaštitni znakovi i njihova imena vlasništvo su njihovih vlasnika.

HUN Az AENO függőleges porszívó egy háztartási készülék, amelyet a por és az apró törmelék megtisztítására terveztek mindenféle háztartási felületről.

Modell: ASC0003 (C típusú csatlakozó), ASC0003-UK (G típusú csatlakozó).

Műszaki specifikációk

A hálózati adapterbe belépő tápfeszültség: 100–240 V AC, 50/60 Hz. A hálózati adapter kimeneti tápfeszültsége: 26,5 V DC, 0,5 A. Névleges akkumulátor-ellátási feszültség: 22,2 V egyenáram. Akkumulátor: Litium-ion. Az akkumulátor kapacitása: 2000 milliampere/óra. Töltési idő: 4 óra. Névleges teljesítmény: 250,0 W. Szívóteljesítmény: max 28 kPa (magas teljesítmény). Zajszint: min 60 dB. Működési idő: legfeljebb 12 perc (turbó üzemmódban), legfeljebb 45 perc (normál üzemmódban). Egység mérete: 1060×230×218 mm. Nettó súly: 1,4 kg. LED kijelző.

Szállítási terjedelem

Lásd a képen: ① porszívótest, ② akkumulátorcsomag, ③ MIF szűrő, ④ hosszabbítócső, ⑤ töltőalap, ⑥ hálózati adapter, ⑦ fali rögzítő készlet (két csavar, két tipli), ⑧ hengerkefe, ⑨ réskefe, ⑩ lapos kefe, gyorsindítási útmutató, jótállási kártya.

Korlátozások és figyelmeztetések

FIGYELEM! A készülék akkumulátora csak az eredeti hálózati adapterrel tölthető. Nem eredeti hálózati adapter (töltő) használata esetén a gyártó garanciája érvényét veszti. Ne használja a töltőt semmilyen nem kompatibilis eszköz táplálására vagy feltöltésére. A gyártó nem vállal felelősséget a hálózati adapter rendeltetéstől eltérő célú használatából, illetve a készüléknek a csomagban nem szereplő áramellátásából vagy feltöltéséből eredő következményekért.

A karbantartás megkezdése előtt győződjön meg arról, hogy a tisztító le van választva a hálózati adatterről. Ne merítse a tisztítót vagy annak bármely részét vízbe vagy más folyadékba. Ne használjon durva, alkoholos vagy könnyen

gyúlékony termékeket a porszívó tisztításához. Rendszeresen tisztítsa meg a porszívó szűrőjét. A teljes töltés után húzza ki a hálózati adaptert. Ne szerelje a fali konzolt közvetlen napfénynek vagy túlzott melegnek kitett helyre. Ne használja a hálózati adaptert vagy a tápkábelt, ha az sérült. Ne próbálkozzon gyúlékony tárgyak (cigaretta, cigarettacsikk, gyufa, hamu) vagy építési törmelék (pl. mész, cement, gipszpor stb.), nagyméretű éles tárgyak és szilánkok (pl. üveg, szögek, tűk), vegyi anyagok (pl. savak, oldószerek, tisztítószerek, tisztítószerek stb.), gyúlékony és robbanásveszélyes folyadékok (pl. benzin, alkoholos termékek) felszívásával. Tartsa távol a haját, a laza ruházatát, az ujjakat és más testrészeket a légcatornától és a tisztító mozgó részeitől. Ne irányítsa a porszívó légcsővét, fogantyúját vagy más eszközt a szemére, fülére vagy más sérülékeny testrészére. A porszívó bekapcsolása előtt gondosan vizsgálja meg a tisztítandó területet. Távolítsa el a tisztítandó területről a nagy papír-, műanyag- vagy ruhadarabokat vagy -darabokat, éles tárgyakat és a tisztítócső átmérőjénél nagyobb tárgyakat. Ennek elmulasztása a porszívócső eltömődését eredményezi, ami befolyásolja a készülék szívóképességét. Ha a tisztító túlságosan felforrósodik, ha rendellenes hangot hall, ha a szívóerő csökkent, vagy ha kellemetlen szagot érez, azonnal hagyja abba a készülék használatát. Rendszeresen ellenőrizze a portartályt. Ha nagy mennyiségű törmeléklet és port tartalmaz, tisztítsa meg. Ügyeljen arra, hogy a porszívócső ne legyen eldugulva. Ennek elmulasztása dugulást okozhat, ami csökkent szívóteljesítményt eredményez, felmelegíti a készüléket, és lerövidíti a tisztító élettartamát.

Összeszerelés és működés

Csatlakoztassa a hosszabbítócsövet **4** a porszívó testéhez **1**, nyomja a csövet a nyílásba, amíg be nem kattant a helyére. Csatlakoztassa az egyik kékét **8**, **9** vagy **10** a hosszabbítócső másik végére, és helyezze be a kékét a cső hornyába, amíg be nem kattant a helyére (lásd a **c** ábrát). A kékéket közvetlenül a porszívó testére is rögzítheti (a fém hosszabbítócső nélkül). A porszívót az első

használat előtt fel kell tölteni. Ehhez rögzítse a töltőalapot **5** a hálózati adapterrel együtt **6** mereven a falhoz a fali rögzítő készlet **7** segítségével.

MEGJEGYZÉS. A töltőállványt legalább 1 méterre a padlófelület felett, és legfeljebb 1 méternél távolabb kell elhelyezni a hálózati csatlakozótól.

Csatlakoztassa a hálózati adaptert egy konnektorba, és helyezze a tisztítót a töltőalapba úgy, hogy a töltőalap dugója a tisztítótest fogantyúján lévő aljzatba van dugva. Az akkumulátor teljes feltöltése 4-5 órát vesz igénybe. Ha az akkumulátor teljesen feltöltődött, az akkumulátort jelző **16** kijelző mind a négy sávja világítani fog (lásd a **h** ábrát).

Ha teljesen feltöltődött, vegye le a tisztítót a töltőalapról. A tisztító be- és kikapcsolásához nyomja meg a tisztító fogantyúján található **17** kapcsolót (lásd **az a.** képet). A porszívó üzemmódjának megváltoztatásához, ha a készülék már be van kapcsolva, használja a **14** gombot, amely az akkumulátor hátoldalán található (lásd a **h** ábrát). Három üzemmóddal rendelkezik: Eco Mode, Medium Mode és Turbo Mode. Az üzemmódok egyenként váltanak a gombbal.

A porszívó üzemmódjainak táblázata

A porszívó állapota	Akció	Eredmény
A porszívó ki van kapcsolva.	Nyomja meg a 17 kapcsolót.	A porszívó bekapcsol és takarékos üzemmódban működik.
A porszívó be van kapcsolva, és takarékos üzemmódban működik.	Kattintson a 14 címre.	A porszívó közepes üzemmódban működik.
A porszívó közepes üzemmódban működik.	Nyomja meg még egyszer a 14 gombot.	A porszívó turbó üzemmódban működik.

A porszívó turbó üzemmódban működik.	Nyomja meg még egyszer a 14 gombot.	A porszívó takarékos üzemmódban működik.
A porszívó bármilyen üzemmódban működik.	Nyomja meg a 17 kapcsolót.	A porszívó kikapcsol.

A portartály tisztítása előtt **18** válassza le a porszívó testéről a portartály testének végén lévő kerek gomb megnyomásával (lásd az **f** ábrát). A portartály alsó fedele a retesz megnyomásával nyitható **19**. Rázza ki a port és egyéb törmeléket a porgyűjtő tartály testéből. A MIF-szűrőt rendszeresen, legalább háromhavonta egyszer öblítse át vízzel **3**. Ehhez húzza ki a MIF-szűrőt a porgyűjtőházból (lásd a **g** ábrát). Ezután távolítsa el a **12** szűrőt és a **13** fedőréteget a **11** MIF-szűrő tölcseréből. Folyó vízzel öblítse le és szárítsa meg a MIF-szűrő alkatrészeit. Ezután szerelje össze a MIF-szűrőt, és helyezze be a porgyűjtőházbába. Helyezze vissza a portartály házát a porszívó testébe.

A görgős kefe **8** rendszeresen meg kell tisztítani a beszorult szőrszálaktól és egyéb szennyeződésektől. A hengerkefe tisztításához csavarhúzóval vagy késsel fordítsa el a jobb oldalon található kefezárat (lásd az **e** ábrát). Ezután eltávolíthatja az eltömődött kefefetekercset, és megtisztíthatja. Ehhez csak speciális kefét vagy. Ne mossa le a hengert vízzel, tisztítószerrel, és ne távolítsa el a törmeléket az ujjával.

Az esetleges meghibásodások hibaelhárítása

A porszívó nem kapcsol be. Lehetséges okok: alacsony akkumulátor töltöttség, eltömődés. Megoldás: töltsse fel az akkumulátort, tisztítsa meg a dugulásokat. Gyenge szívóerő. Lehetséges okok: túltöltött portartály, eltömődött kefe. Megoldás: tisztítsa meg a porzsákat és a szűrőket, tisztítsa meg a kefét. Erős zaj, idegen zajok. Lehetséges okok: a fém hosszabbítócső eltömődése. Megoldás: Tisztítsa meg a csövet.

A fő kefetekercs nem fog. Lehetséges okok: eltömődés. Megoldás: Szerelje szét a főkefét, vegye ki a hengert, távolítsa el a dugulást.

A LED-ek világítanak és villognak, de a porszívó nem kapcsol be. Lehetséges okok: Az akkumulátor túlmelegedett vagy túlhűlt, mert a helyiség hőmérséklete túl magas vagy túl alacsony. Megoldás: használja a porszívót 0 °C és +40 °C közötti hőmérsékleten.

A töltésjelző nem változtatja meg az értékét töltés közben. Lehetséges okok: nem eredeti hálózati adaptert használtak, az akkumulátor meghibásodott. Megoldás: Csak az eredeti hálózati adaptert használja a porszívó töltéséhez.

FIGYELEM! Ha a lehetséges megoldások egyike sem oldja meg a problémát, forduljon a beszállítóhoz vagy a szervizközponthoz. Kérjük, ne szedje szét a készüléket, és ne próbálja meg saját maga megjavítani.



Ezek a szimbólumok jelzik, hogy a készülék, annak elemei és akkumulátorai, valamint elektromos és elektronikus tartozékai ártalmatlanításakor be kell tartania az elektromos és elektronikus berendezések hulladékaira (WEEE) és az elem- és akkumulátorhulladékokra vonatkozó előírásokat. Az előírások szerint ez a berendezés élettartama végén külön ártalmatlanítást igényel. Ártalmatlanításkor ne dobja ki a készüléket, annak elemeit és akkumulátorait, valamint elektromos és elektronikus tartozékait a válogatatlan kommunális hulladékkal együtt, mivel ez káros a környezetre. Az adott berendezés ártalmatlanításához vissza kell juttatni azt az eladás helyére, vagy le kell adni egy helyi újrahasznosító központban. A részletekért forduljon a helyi háztartási hulladékkezelő szolgálatához.

Az ASBISc fenntartja a jogota készülék módosítására, valamint a jelen dokumentum módosítására és megváltoztatására a felhasználók előzetes értesítése nélkül.

A jótállási idő és az élettartam a termék megvásárlásától számított 2 év.

A gyártó adatai: ASBISc Enterprises PLC, Iapetou, 1, Agios Athanasios, 4101, Limassol, Cyprus (Ciprus). Made in China.

Naprakész információk és részletes eszközeleírások, valamint csatlakoztatási utasítások, tanúsítványok, minőségi állítások és garanciális információk letölthetők az aeno.com/documents weboldalról. Minden említett védjegy és márkanév a megfelelő tulajdonosok tulajdonát képezi.

HYE AENO ուղղահայաց փոշեկույր կենցաղային սարք է, որը նախատեսված է բոլոր տեսակի կենցաղային մակերեսները փոշուց և մանր աղբից մաքրելու համար:

Մոդել՝ ASC0003 (Խրոնցի տեսակը C), ASC0003-UK (Խրոնցի տեսակը G).

Տեխնիկական բնութագրեր

<Նսանքի լարումը հոսանքի աղապտերի մուտքին. փոփոխական հոսանքի 100–240 Վոլտ, 50/60 Հերց: <Նսանքի լարումը հոսանքի աղապտերի ելքին. հաստատուն հոսանքի 26,5 Վոլտ, 0,5 Ամպեր: Մարտկոցից սնուցման զնահատված լարումը. հաստատուն հոսանքի 22,2 Վոլտ: Վերալիցքավորվող մարտկոց. Լիթիում-իոնային: Մարտկոցի հզորությունը. ժամում 2000 միլիամպեր: Մարտկոցի լիցքավորման ժամանակը. 4 ժամ: Գնահատված հզորությունը. 250,0 Վատտ: Փոշեկույրի քաշող ուժը. առավելագույնը 28 կիլոպասկալ (բարձր հզորության): Աղմուկի մակարդակը. նվազագույնը 60 դեցիբել: Աշխատանքային ժամանակը. մինչև 12 րոպե (տուրբո ռեժիմում), մինչև 45 րոպե (նորմալ ռեժիմում): Սարքի չափը. 1060×230×218 միլիմետր: Չուտ քաշը. 1,4 կիլոգրամ: Լուսադիոդային էկրան:

Առաքման բովանդակությունը

Տես նկար **a:** ❶ փոշեկույրի պատյան, ❷ մարտկոցի տուփ, ❸ MIF-գտիչ, ❹ երկարացման խողովակ, ❺ լիցքավորման բազա, ❻ հոսանքի աղապտեր, ❼ պատին ամրացնելու հավաքածու (երկու պտուտակամնիս, երկու սեպ), ❽ զլանային խոզանակ, ❾ ճեղքվածքի խոզանակ, ❿ հարթ խոզանակ, օգտագործողի կարճ ուղեցույց, երաշխիքային քարտ:

Մահմանափակումներ և նախագուշացումներ

Ուշադրություն՝ Սարքի մարտկոցը կարելի է լիցքավորել միայն հոսանքի օրիգինալ աղապտերի օգնությամբ: <Նսանքի ոչ օրիգինալ աղապտերի (լիցքավորիչի) օգտագործումը հանգեցնում է արտադրողի երաշխիքի չեղարկմանը: Արգելվում է օգտագործել լիցքավորիչը բոլոր և ցանկացած անհամատեղելի սարքերի սնուցման կամ վերալիցքավորման համար: Արտադրողը պատասխանատվություն չի կրում ցանկացած հետևանքների համար, որոնք առաջանում են ոչ ըստ նշանակության հոսանքի աղապտերը օգտագործելու կամ սարքի սնուցման կամ վերալիցքավորման համար, որը չի մտնում սույն մատակարարման կազմի մեջ:

Նախքան տեխնիկական սպասարկումը սկսելը, համոզվեք, որ փոշեկույլը անջատված է հոսանքի աղապտերից: Մի ընկղմեք փոշեկույլը և նրա ցանկացած մասերը ջրի կամ որևէ այլ հեղուկի մեջ: Փոշեկույի խնամքի համար մի օգտագործեք ազրեսիվ, սպիրտ պարունակող և դյուրավատ միջոցներ: Պարբերաբար մաքրեք փոշեկույի գոփիչը: Լիարժեք լիցքավորումից հետո անջատեք հոսանքի աղապտերը: Մի տեղադրեք պատի բարձակը այնտեղ, որտեղ ենթարկվում է արևի ուղիղ ճառագայթների կամ չափազանց բարձր ջերմաստիճանի ազդեցության: Մի օգտագործեք հոսանքի աղապտերը կամ հոսանքի լարը, եթե նրանց վրա կան վնասվածքներ: Մի փորձեք փոշեկույի մեջ ներծծել վտանգավոր դյուրավատ օբյեկտներ (ծխախոտի մնացորդներ, լուցկի, մոխիր) և չափից ավելի մանրացված շինարարական աղը (օրինակ՝ կրաքար, ցեմենտ, գիպս փոշի և այլն), խոշոր սուր օբյեկտներ և բեկորներ (օրինակ՝ սպակի, մեխեր, ասեղներ), քիմիական նյութեր (օրինակ՝ թթուներ, լուծիչ, մաքրիչ, մաքրող միջոցներ և այլն), դյուրավատ և պայթյունավտանգ հեղուկներ (օրինակ՝ բենզին, սպիրտ պարունակող արտադրանք): Խուսափեք փոշեկույի օդատար և շարժվող մասերի մեջ մագնիս, հագուստի չամբացված մասերի, մատերի և մարմնի այլ մասերի ընկնելուց: Մի ուղղեք փոշեկույի օդի խողովակը, բռնիչը կամ այլ գործիքները աչքերին, ականջներին և մարմնի այլ խոցելի մասերի վրա: Նախքան փոշեկույը միացնելը ուշադիր ուսումնասիրեք մաքրվելիք տարածքը: Նախապես մաքրվելիք տարածքից հեռացրեք թղթի, պլաստիկի կամ գործվածքի խոշոր կտորները կամ գնդիկները, սուր առարկաները, ինչպես նաև փոշեկույի խողովակի տրամագծից ավելի մեծ չափի օբյեկտները: Հակառակ դեպքում, հնարավոր են փոշեկույի խողովակի խցանումներ, որը կարտացոլվի սարքի ներքծող կարողության վրա: Եթե փոշեկույը չափազանց տաքանում է, Դուք լսում եք աննորմալ ձայն, ինչպես նաև ներքծող ուժը նվազել է, տհաճ հոտ է առաջացել, անմիջապես դադարեցրեք սարքի շահագործումը: Պարբերաբար ստուգեք փոշու հավաքման կոնտեյները: Եթե այնտեղ գտնվում են մեծ քանակությամբ աղը և փոշի, մաքրեք: Հետևեք, որ փոշեկույի խողովակը չխցանվի: Հակառակ դեպքում կարող են առաջանալ խցանումներ, որոնք կբերեն ներքծման ուժի նվազեցմանը, սարքի տաքացմանը և կկրճատեն փոշեկույի կյանքը:

Հավաքում և շահագործում

Միացրեք երկարացման խողովակը ⁴ փոշեկույի պատյանին ¹, խողովակը դնելով ակոսի մեջ՝ մինչև չխկոցը: Երկարացման խողովակի մյուս ծայրին միացրեք խոզանակներից

մեկը **8**, **9** կամ **10**, խոզանակը դնելով խողովակի ակոսի մեջ՝ մինչև չխկոցը (տես նկար **Ը**): Դուք նաև կարող եք խոզանակները ուղղակիորեն կցել փոշեկուլի պատյանին (առանց մետաղական երկարացման խողովակի): Առաջին օգտագործումից առաջ անհրաժեշտ է լիցքավորել փոշեկուլը: Դրա համար պատին կպցրեք լիցքավորման բազան **5**, իր մեջ կոշտ ֆիքսված հոսանքի աղապտերի **6** հետ միասին, պատին ամրացնելու հավաքածուի **7** օգնությամբ:

ՄԱՆՈՑՈՒԹՅՈՒՆ: Լիցքավորման բազան պետք է գտնվի հատակից առնվազն 1 մետր բարձրության վրա և ոչ ավելի, քան 1 մետր հեռու փոփոխական հոսանքի վարդակից: Միացրեք հոսանքի աղապտերը վարդակից, իսկ փոշեկուլը տեղադրեք լիցքավորման բազայի վրա այնպես, որպեսզի լիցքավորման բազայի կցիչը մտնի վարդակի մեջ, որը գտնվում է փոշեկուլի պատյանի բռնակի վրա: Մարտկոցի լիարժեք լիցքավորման համար անհրաժեշտ է 4–5 ժամ: Այն բանից հետո, երբ մարտկոցը լիովին լիցքավորվի, մարտկոցի բլոկի **16** ինդիկատորի վրայի բոլոր չորս շերտերը լուսավորվելու են (տես նկար **Ի**): Լրիվ լիցքավորումից հետո փոշեկուլը հանեք լիցքավորման բազայից: Փոշեկուլը միացնելու

և անջատելու համար սեղմեք ձգանի ձևով անջատիչը **17**, որը գտնվում է փոշեկուլի պատյանի բռնակի վրա (տես նկար **Ա**): Փոշեկուլի շահագործման ռեժիմը փոխելու համար, եթե սարքը արդեն միացված է, օգտվեք մարտկոցի բլոկի հետևի կողմում գտնվող կոճակից **14** (տես նկար **Ի**): Փոշեկուլն աշխատում է երեք ռեժիմով՝ խնայող ռեժիմով, միջին ռեժիմով և տուրբոռեժիմով: Ռեժիմները հերթով փոխվում են կոճակի օգնությամբ:

Փոշեկուլի աշխատանքային ռեժիմների աղյուսակ

Փոշեկուլի վիճակը	Գործողություն	Արդյունքը
Փոշեկուլն անջատված է	Սեղմեք անջատիչը 17	Փոշեկուլը միանում և աշխատում է խնայող ռեժիմում
Փոշեկուլը միացած է և աշխատում է խնայող ռեժիմում	Սեղմեք կոճակը 14	Փոշեկուլը աշխատում է միջին ռեժիմում

Փոշեկույլը աշխատում է միջին ռեժիմում	Մեկ անգամ ևս սեղմեք կոճակը 14	Փոշեկույլը աշխատում է տուրբոռեժիմով
Փոշեկույլը աշխատում է տուրբոռեժիմով	Մեկ անգամ ևս սեղմեք կոճակը 14 :	Փոշեկույլը աշխատում է խնայող ռեժիմում
Փոշեկույլը աշխատում է ցանկացած ռեժիմում	Սեղմեք անջատիչը 17	Փոշեկույլն անջատվում է

Նախքան փոշու կուտակիչի պատյանի **18** մաքրելը, այն անջատեք փոշեկույլի պատյանից, սեղմելով փոշու կուտակիչի պատյանի կողքի մասի կլոր կոճակը (տես նկար **f**): Փոշու կուտակիչի պատյանի ստորին կափարիչը բացվում է, եթե սեղմեք փակակնը **19**: Թափ տվեք փոշին և մյուս աղբը փոշու կուտակիչի պատյանից: Անհրաժեշտ է պարբերաբար, առնվազն երեք ամիսը մեկ անգամ, ջրով լվանալ MIF-գոտիչը **3**: Դրա համար հանեք MIF-գոտիչը փոշու կուտակիչի պատյանից (տես նկար **g**): Ապա MIF-գոտիչի **11** ձագարափոսից հանեք գոտիչը **12** և պահպանակը **13**: Լվացեք MIF-գոտիչի դետալները հոսող ջրով և չորացրեք: Դրանից հետո հավաքեք MIF-գոտիչը և տեղադրեք այն փոշու կուտակիչի պատյանի մեջ: Փոշու կուտակիչի պատյանը տեղադրեք փոշեկույլի պատյանի մեջ:

Գլանային խոզանակը **8** պահանջում է իր մեջ խրված մազերի և այլ աղբի կանոնավոր մաքրում: Գլանային խոզանակի մաքրման համար պտուտակահանով կամ դանակով թեքեք խոզանակի ֆիկսատորը, որը գտնվում է աջ կողմում (տես նկար **e**): Դրանից հետո, դուք կարող եք հանել խոզանակի խցանված գլանիկը և մաքրել այն: Դրա համար օգտագործեք միայն հատուկ խոզանակ: Մի լվացեք գլանիկը ջրով, մաքրող միջոցներով և աղբը մի հեռացրեք մատերով:

Հնարավոր անսարքությունների վերացում

Փոշեկույլը չի միանում: Հնարավոր պատճառները. մարտկոցի ցածր լիցքավորում, խցանում: Լուծում. լիցքավորեք մարտկոցը, մաքրեք խցանումները:

Թույլ ներծծման ուժ: Հնարավոր պատճառները. լեփ-լեցուն փոշու կուտակիչ, խցանված խոզանակ: Լուծում. մաքրեք փոշու կուտակիչը և գոտիչները, մաքրեք խոզանակը:

Ուժեղ աղմուկ, կողմնակի ձայներ: Հնարավոր պատճառները. խցանում մետաղական երկարացման խողովակի մեջ: Լուծում. մաքրեք խողովակը:

Հիմնական խոզանակի զլանիկը չի դառնում: Հնարավոր պատճառները. խցան: Լուծում. քանդեք հիմնական խոզանակը, հանեք զլանիկը, վերացրեք խցանումը:

Վառվում և թարթում են լուսադիոդները, բայց փոշեկույր չի միանում: Հնարավոր պատճառները. մարտկոցը գերառաքացած կամ գերհովացած է, պայմանավորված սենյակում չափազանց բարձր կամ ցածր ջերմաստիճանով: Լուծում. փոշեկույր օգտագործեք 0 °C-ից մինչև +40 °C ջերմաստիճանով:

Լիցքավորման ժամանակ լիցքավորման ինդիկատորը չի փոխում իր ցուցումները: Հնարավոր պատճառները. օգտագործված է հոսանքի ոչ օրիգինալ աղապստեր, մարտկոցը շարքից դուրս է եկել: Լուծում. փոշեկույր լիցքավորման համար օգտագործեք միայն հոսանքի օրիգինալ աղապստեր:

Ուշադրություն՝ Եթե հնարավոր ուղղություններից ոչ մեկը չի օգնել լուծել Ձեր խնդիրը, դիմեք մատակարարին կամ սպասարկման կենտրոն: Խնդրում ենք մի ապամոնտաժեք սարքը և մի փորձեք վերանորոգել այն ինքնուրույն:



Այս խորհրդանիշները նշանակում են, որ սարքը, նրա մարտկոցներն ու կուտակիչները և էլեկտրական և էլեկտրոնային պարագաները ու տիպիզացնելիս պետք է հետևել էլեկտրական և էլեկտրոնային սարքավորումների արտադրության թափոնների (WEEE) և մարտկոցի և մարտկոցի թափոնների հետ վարվելու կանոնակարգերին: Համաձայն կանոնների, տվյալ սարքավորումը ծառայության ժամկետի ավարտից հետո ենթակա է քաժան ու տիպիզացիայի: Սարքը, մարտկոցները և կուտակիչները, ինչպես նաև էլեկտրական և էլեկտրոնային պարագաները չի կարելի ու տիպիզացնել չտեսակավորված քաղաքային թափոնների հետ, քանի որ դա կվնասի շրջակա միջավայրին: Այս սարքի ու տիպիզացիայի համար, այն պետք է վերադարձվի վաճառքի կետ կամ հանձնվի տեղական վերաձյակման կետ: Մաքրամասն տեղեկություններ ստանալու համար անհրաժեշտ է դիմել տեղական կենցաղային թափոնների ոչկացման ծառայություն:

ASBISC- իրավունք է վերապահում փոփոխել սարքը և կատարել փոփոխություններ և փոփոխություններ սույն փաստաթղթում առանց նախնական ծանուցման.

Երաշխիքային ժամկետը և ծառայության ժամկետը – 2 տարի ապրանքի գնման օրվանից: ASBISC Enterprises PLC, İlapetou, 1, Agios Athanasios, 4101, Limassol, Cyprus (Կիպրոս): Պատրաստված է Չինաստանում:

Սարքի արդի տեղեկությունները և վերաբառման նկարագրությունը, ինչպես նաև միացման իրահանգները, հավաստագրերը, որակի և երաշխիքի վերաբերյալ պահանջներ ընդունող ընկերությունների մասին տեղեկությունները հասանելի են ներքոնման համար aeno.com/documents հղումով: Նշված բոլոր ապրանքանիշերն ու դրանց անվանումները իրենց համապատասխան սեփականատերերի սեփականությունն են:

ITA L'aspirapolvere verticale **AENO** è un dispositivo domestico progettato per pulire polvere e piccoli detriti da tutti i tipi di superfici domestiche.

Modello: ASC0003 (spina tipo C), ASC0003-UK (spina tipo G).

Specifiche tecniche

Tensione di alimentazione all'ingresso dell'adattatore di alimentazione: 100–240 V (AC), 50/60 Hz. Tensione di alimentazione in uscita dall'adattatore di alimentazione: 26,5 V (DC), 0,5 A. Tensione nominale di alimentazione della batteria: 22,2 V (DC). Batteria ricaricabile: ioni di litio. Capacità della batteria: 2000 mAh. Tempo di ricarica della batteria: 4 ore. Potenza nominale: 250,0 W. L'aspirapolvere tira: massimo 28 kPa (alta capacità). Livello di rumore: minimo 60 dB. Tempo di funzionamento: fino a 12 minuti (in modalità turbo), fino a 45 min (in modalità normale). Dimensioni: 1060×230×218 mm. Peso netto: 1,4 kg. Display a LED.

Set di consegna

Vedere la figura **a:** **1** corpo dell'aspirapolvere, **2** pacco batteria, **3** filtro MIF, **4** tubo di prolunga, **5** base di ricarica, **6** adattatore di alimentazione, **7** kit di montaggio a parete (due viti, due tasselli), **8** spazzola a rullo, **9** spazzola laterale, **10** spazzola piatta, guida rapida, scheda di garanzia.

Restrizioni e avvertenze

ATTENZIONE! La batteria del dispositivo può essere caricata solo con l'adattatore di corrente originale. L'utilizzo di un adattatore di corrente (caricatore) non originale annulla la garanzia del produttore. Non utilizzare il caricatore per alimentare o ricaricare dispositivi non compatibili. Il produttore non è responsabile per le conseguenze, dirette o indirette, derivanti dall'uso

dell'adattatore di corrente per altri scopi o per l'alimentazione o la ricarica del dispositivo non compreso nel set di consegna.

Assicurarsi che l'aspirapolvere sia scollegato dall'alimentatore prima di effettuare la manutenzione. Non immergere aspirapolvere o qualsiasi sua parte in acqua o in altro liquido. Non utilizzare prodotti aggressivi, a base di alcol o infiammabili per pulire l'aspirapolvere. Pulire regolarmente il filtro dell'aspirapolvere. Scollegare l'adattatore di alimentazione dopo averlo caricato completamente. Non installare il supporto a parete in luoghi soggetti alla luce solare diretta o a un calore eccessivo. Non utilizzare l'adattatore o il cavo di alimentazione se sono danneggiati. Non tentare di aspirare oggetti infiammabili (mozziconi di sigarette, fiammiferi, cenere) o detriti di costruzione (ad esempio calce, cemento, polvere di gesso, ecc.), grandi oggetti appuntiti e schegge (ad esempio vetro, chiodi, aghi), prodotti chimici (ad esempio acidi, solventi, detersivi, ecc.), liquidi infiammabili ed esplosivi (ad esempio benzina, alcool). Tenere capelli, indumenti larghi, dita e altre parti del corpo lontano dal condotto dell'aria e dalle parti mobili dell'aspirapolvere. Non puntare il tubo dell'aria, la maniglia o altri strumenti dell'aspirapolvere verso gli occhi, le orecchie o altre parti vulnerabili del corpo. Esaminare attentamente l'area da pulire prima di accendere l'aspirapolvere. Se ci sono grandi pezzi o grumi di carta, plastica o stoffa, oggetti appuntiti o oggetti più grandi del diametro del tubo dell'aspirapolvere, rimuoverli prima dall'area di pulizia. Altrimenti il tubo dell'aspirapolvere potrebbe intasarsi, influenzando la capacità di aspirazione del dispositivo. Se l'aspirapolvere si scalda troppo, si sente un suono anomalo, la potenza di aspirazione si riduce o si sente un odore sgradevole, smettere di usarlo immediatamente. Controllare regolarmente il contenitore della polvere. Se ci sono molti detriti e polvere, puliscilo. Assicurarsi che il tubo dell'aspirapolvere non si intasi. Altrimenti si possono verificare

intasamenti, potenza di aspirazione ridotta, riscaldamento del dispositivo e una vita ridotta dell'aspirapolvere.

Montaggio e funzionamento

Attaccare il tubo di prolunga **4** al corpo dell'aspirapolvere **1** inserendo il tubo nella fessura finché non scatta in posizione. Fissare una delle spazzole **8** **9** o **10** all'altra estremità del tubo di prolunga inserendo la spazzola nella scanalatura del tubo finché non scatta (vedi figura **c**). Puoi anche attaccare le spazzole direttamente al corpo dell'aspirapolvere (senza il tubo di prolunga in metallo). L'aspirapolvere deve essere caricato prima del primo utilizzo. Per fare questo, fissare la base di ricarica **5** insieme all'adattatore di alimentazione **6** in modo rigido alla parete utilizzando il kit di montaggio a parete **7**.

NOTA. La base di ricarica deve essere posizionata ad almeno 1 metro dal pavimento e non più di 1 metro da una presa.

Collegare l'adattatore di alimentazione a una presa di corrente e posizionare l'aspirapolvere nella base di ricarica, assicurandosi che la spina della base di ricarica si inserisca nella presa sulla maniglia del corpo dell'aspirapolvere. Occorrono 4-5 ore per caricare completamente la batteria. Quando la batteria è completamente carica, tutte e quattro le barre dell'indicatore del vano batteria **16** saranno accese (vedi illustrazione **h**).

Dopo aver caricato completamente, rimuovere l'aspirapolvere dalla base di ricarica. Premere l'interruttore di avviamento **17** sulla maniglia del corpo dell'aspirapolvere (vedi illustrazione **a**) per accendere o spegnere l'aspirapolvere. Per cambiare la modalità di funzionamento dell'aspirapolvere, utilizzare il pulsante **14** sul retro della batteria (vedi illustrazione **h**) se il dispositivo è già acceso. L'aspirapolvere ha tre modalità: modalità economica,

modalità media e modalità turbo. Le modalità vengono cambiate una per una con il pulsante.

Tabella delle modalità di funzionamento dell'aspirapolvere

Stato dell'aspirapolvere	Azione	Risultato
L'aspirapolvere è spento	Premere l'interruttore 17	L'aspirapolvere si accende e funziona in modalità economica
L'aspirapolvere è acceso e funziona in modalità economica	Premere il pulsante 14	L'aspirapolvere funziona in modalità media
L'aspirapolvere funziona in modalità media	Premere ancora una volta il pulsante 14	L'aspirapolvere funziona in modalità turbo
L'aspirapolvere funziona in modalità turbo	Premere ancora una volta il pulsante 14	L'aspirapolvere funziona in modalità economica
L'aspirapolvere funziona in qualsiasi modalità	Premere l'interruttore 17	L'aspirapolvere si spegne

Prima di pulire il corpo dell'aspirapolvere **18**, staccarlo dal corpo dell'aspirapolvere premendo il pulsante rotondo all'estremità del corpo dell'aspirapolvere (vedi figura **f**). Il coperchio inferiore del corpo del contenitore della polvere si apre premendo il fermo **19**. Scuotere la polvere e altri detriti dal corpo del contenitore della polvere. Sciacquare periodicamente il filtro MIF **3** con acqua, almeno una volta ogni tre mesi. Per fare questo, estrarre il filtro MIF

dal corpo del contenitore di polvere (vedi illustrazione **g**). Quindi rimuovere il filtro **12** e la copertura **13** dall'imbuto del filtro MIF **11**. Sciacquare le parti del filtro MIF con acqua corrente e asciugarle. Quindi assemblare il filtro MIF e inserirlo nel corpo del collettore di polveri. Rimettere il corpo del contenitore della polvere al suo posto nel corpo dell'aspirapolvere.

La spazzola del rullo **8** richiede una pulizia regolare per rimuovere i capelli intrappolati e altri detriti. Per pulire la spazzola di rullo, utilizzare un cacciavite o un coltello per girare il blocco della spazzola situato sul lato destro (vedi illustrazione **e**). Il rullo della spazzola intasato può quindi essere rimosso e pulito. Usare solo una spazzola speciale per questo scopo. Non lavare il rullo con acqua, detersivi o rimuovere lo sporco con le dita.

Risoluzione dei problemi

L'aspirapolvere non si accende. Possibili cause: batteria è scarica, blocco. Soluzione: caricare la batteria, pulire i blocchi.

Debole potenza di aspirazione. Possibili cause: contenitore della polvere è troppo pieno, spazzola è intasata. Soluzione: pulire il contenitore della polvere e i filtri e pulire la spazzola.

Forte rumore, rumori estranei. Possibili cause: c'è blocco nel tubo di prolunga in metallo. Soluzione: pulire il tubo.

Il rullo principale della spazzola non ruota. Possibili cause: blocco. Soluzione: smontare la spazzola principale, rimuovere il rullo, rimuovere il blocco.

I LED sono accesi e lampeggianti, ma l'aspirapolvere non si accende. Possibili cause: la batteria si è surriscaldata o raffreddata troppo perché la temperatura ambiente è troppo alta o troppo bassa. Soluzione: utilizzare l'aspirapolvere a temperature comprese tra 0 °C e +40 °C.

L'indicatore di carica non cambia durante la carica. Possibili cause: uso di un adattatore di corrente non originale, batteria è guasta. Soluzione: usa solo l'adattatore originale per caricare l'aspirapolvere.

ATTENZIONE! Se nessuna delle possibili soluzioni risolve il problema, contattare tuo fornitore o centro di assistenza. Si prega di non smontare o tentare di riparare il dispositivo da soli.



Il simbolo significa che è necessario seguire i regolamenti sui rifiuti di apparecchiature elettriche ed elettroniche (WEEE) e sui rifiuti di pile e batterie quando si smaltisce il dispositivo, le sue batterie e accumulatori e i suoi accessori elettrici ed elettronici. Secondo le norme questo dispositivo deve essere smaltito separatamente alla fine della sua vita utile. Non smaltire il dispositivo, le sue batterie e accumulatori o i suoi accessori elettrici ed elettronici insieme ai rifiuti urbani non differenziati, poiché ciò sarebbe dannoso per l'ambiente. Per smaltire questo dispositivo deve essere restituito

al punto vendita o consegnato a un centro di riciclaggio locale. Dovresti contattare il tuo servizio locale di smaltimento dei rifiuti domestici per i dettagli.

ASBISc si riserva il diritto di modificare il dispositivo e di apportare cambiamenti e alterazioni a questo documento senza preavviso agli utenti.

Il periodo di garanzia e la vita utile è di 2 anni dalla data di acquisto del prodotto.

Dati del produttore: ASBISc Enterprises PLC, Iapetou, 1, Agios Athanasios, 4101, Limassol, Cyprus (Cipro). Prodotto in Cina.

Informazioni aggiornate e una descrizione dettagliata del dispositivo, così come le istruzioni di collegamento, i certificati, le informazioni sulle aziende che accettano i reclami di qualità e le garanzie sono disponibili per il download su aeno.com/documents. Tutti i marchi e i loro nomi menzionati sono di proprietà dei loro rispettivi proprietari.

KAT AENO ვერტიკალური მტვერსასრუტი არის საყოფაცხოვრებო მოწყობილობა, რომელიც შექმნილია ყველა სახის საყოფაცხოვრებო ზედაპირის მტერისგან და მცირე ნამსხვრევებისგან გასაწმენდად.

მოდელი: ASC0003 (დანამატის ტიპი C), ASC0003-UK (დანამატის ტიპი G).

ტექნიკური მახასიათებლები

შემაჯალი მიწოდების ძაბვა ელექტრო-ენერჯის ადაპტერში: 100–240 ვოლტი AC, 50/60 ჰერცი. გამომავალი მიწოდების ძაბვა კვების ადაპტერიდან: 26,5 ვოლტი DC, 0,5 ამპერი. ელემენტის ნომინალური ძაბვა: 22,2 ვოლტი DC. აკუმულატორის ელემენტი: ლითიუმ-იონი. ელემენტის მოცულობა: 2000 მილიამპერი საათში. ელემენტის დატენვის დრო: 4 საათი. ნომინალური სიმძლავრე: 250,0 ვატი. მტვერსასრუტის შეწოვის სიმძლავრე: მაქსიმუმ 28 კილოპასკალი (მაღალი სიმძლავრე). ხმაურის დონე: მინ 60 დეციბალი. სამუშაო დრო: 12 წუთამდე (ტურბო რეჟიმში), 45 წუთამდე (ნორმალურ რეჟიმში). მოწყობილობის ზომა: 1060×230×218 მილიმეტრი. წმინდა წონა: 1,4 კილოგრამი. ლედ დისპლეი.

მისაწოდებელი კომპლექტი

იხილეთ სურათი ა: **1** მტვერსასრუტის კორპუსი, **2** ელემენტის ბლოკი, **3** MIF ფილტრი, **4** დამაგრებელზელი მილი, **5** დამტენი ბაზა, **6** დენის ადაპტერი, **7** კედელზე დასამონტაჟებელი ნაკრები (ორი ხრახნი, ორი დუბელი), **8** როლერი ჯაგრისი, **9** ნაპრალის ჯაგრისი, **10** ბრტყელი ჯაგრისი, მოკლე სახელმძღვანელო, საგარანტიო ბარათი.

შეზღუდვები და გაფრთხილებები

ყურადღება! მოწყობილობის აკუმულატორის დატენვა შესაძლებელია მხოლოდ ორიგინალი დენის ადაპტერით. არაორიგინალი დენის ადაპტერის (დამტენი) გამოყენება აუქმებს მწარმოებლის გარანტიას. არ გამოიყენით დამტენი ყველა და ნებისმიერი შეუთავსებელი მოწყობილობის ენერჯის მისაცემად ან დასატენად.

მწარმოებელი არ არის პასუხისმგებელი ნებისმიერ შედეგზე, რომელიც წარმოიქმნება დამტენის ადაპტერის სხვა მიზნებით გამოყენებისას ან სხვა ისეთი მოწყობილობებისთვის ელექტროენერჯის მისაწოდებლად ან დასატენად, რომლებიც არ არის გათვალისწინებული მიწოდებულ კომპლექტში.

ტექნიკური მომსახურების დაწყებამდე დარწმუნდით, რომ მტვერსასრუტი გათიშულია დენის წყაროდან. ნუ ჩადებთ მტვერსასრუტს ან მის ნაწილს წყალში ან სხვა სითხეში. ნუ გამოიყენებთ კოროზიულ, სპირტიან ან მარტივად აალებად პროდუქტებს მტვერსასრუტის გაწმენდისთვის. რეგულარულად გაწმინდეთ მტვერსასრუტის ფილტრი. გათიშეთ სატენის ადაპტერი სრულად დატენვის შემდეგ. არ დააინტალიროთ კედლის კრონშტენი ისეთ ადგილას, სადაც მზის პირდაპირი სხივები აღწევს ან ძალიან მაღალი ტემპერატურაა. ნუ გამოიყენებთ დენის ადაპტერს ან კაბელს, თუ ისინი დაზიანებულია. ნუ შეეცდებით მტვერსასრუტით მარტივად აალებადი საგნების (სიგარეტის ნამწვავები, ასანთები, ნაცარი) და ზედმეტად ფხვიერი სამშენებლო ნარჩენების (მაგალითად, კირი, ცემენტი, თაბაშირის ფხვნილი და აშ), დიდი ზასრი საგნებისა და მამსხვრევების (მაგალითად, მინა, ლურსმნები, ნემსები), ქიმიური ნივთიერებების (მაგალითად, მჟავები, გამხსნელი, გამწმენდი, საწმენდი საშუალებები და აშ), აალებადი და ასაფეთქებელი სითხეების (მაგ. ბენზინი, ალკოჰოლის შემცველი პროდუქტები) შეწოვას. მოერიდეთ ჰერის მილში თმის, მიმაგრებელი ტანსაცმლის ელემენტების, თითების და სხეულის სხვა ნაწილების და მტვერსასრუტის მოძრავ ნაწილების მოხვედრას. ნუ მიუშვერთ მტვერსასრუტის ჰერის მილს, ხელის მოსაკიდებელს ან სხვა ელემენტებს თვალების, ყურების ან თქვენი ორგანიზმის სხვა დაუცველი ნაწილებისკენ. მტვერსასრუტის ჩართვამდე კარგად შეისწავლეთ დასასუფთავებელი ადგილი. გასაწმენდ ადგილზე წინასწარ მოაცილეთ დიდი ზომის საგნის ნაწილები ან ქაღალდი, პლასტმასის ან ქსოვილის, ზასრი საგნების ან მტვერსასრუტის მილის დიამეტრზე დიდი ნივთები. წინააღმდეგ შემთხვევაში, მტვერსასრუტის მილი შეიძლება გაიჭედოს, რაც შეამცირებს შეწოვის სიმძლავრეს. იმ შემთხვევაში, თუ მტვერსასრუტი ძალიან ცხელდება, გესმით არანორმირებული ხმა, ან თუ შეწოვის ძალა დაეცა, უსიამოვნო სუნი გამოიყო,

სასწრაფოდ შეწყვიტეთ მოწყობილობის გამოყენება. რეგულარულად შეამოწმეთ შემგროვებელი ჭურჭელი. თუ ის უამრავ ნაძმსხვრევს და ჭუჭყს შეიცავს, გაასუფთავეთ იგი. აკონტროლეთ, რომ მტვერსასრუტის მილი არ გაიჭედოს. წინააღმდეგ შემთხვევაში, მტვერსასრუტის მილი შეიძლება გაიჭედოს, რაც შეამცირებს შეწოვის სიმძლავრეს მოწყობილობის გაცხელებას და მტვერსასრუტის მოსხაზურების ვადის შემცირებას.

აწყობა და ექსპლუატაცია

მიამაგრეთ დამაგრებელი მილი **4** მტვერსასრუტის კორპუსზე მილის დარში **1** დაჭერით მოთავსებით მანამ, სანამ არ გაიგონებთ ჩაჯდომის ხმას. მიამაგრეთ ერთ-ერთი ჯაგრისი **8** დამაგრებელი მილის მეორე ბოლოში, **9** ან **10** ჯაგრისი ჩასვით მილის დარში, სანამ გაიგებთ ჩასმის ხმას (იხ. სურათი **გ**). შეგიძლიათ ჯაგრისები პირდაპირ მტვერსასრუტის კორპუსზე მიამაგროთ (მეტალის დამაგრებელი მილი არ არის აუცილებელი). მტვერსასრუტის პირველად გამოყენებამდე აუცილებელია მისი დატენვა. ამისათვის კედელზე მიამაგრეთ დამტენის ბაზა **5** და მასთან მყარად მიმაგრებული დენის ადაპტერი **6**, კედელზე დასამონტაჟებელი **7** ნაკრების გამოყენებით.

შენიშვნა. დამტენის ბაზა უნდა იყოს მინიმუმ ზედა დაბრკოლებიდან 1 მეტრ სიმაღლეზე და ცვალებადი დენის წყაროს შტეფსელიდან არაუმეტეს 1 მეტრის დაშორებით დამონტაჟებული.

შეერთეთ დენის ადაპტერი შტეფსელში და განათავსეთ მტვერსასრუტის დამტენის ბაზა ისე, რომ დამტენის ბაზის შტეკერი მოთავსდეს მტვერსასრუტის კორპუსის სახელურზე განთავსებულ ბუდეში. ელემენტის სრულად დატენვას 4–5 საათი სჭირდება. ელემენტის სრულად დატენვის შემდეგ, ელემენტის ბლოკის **16** ინდიკატორის ყველა ოთხი ხაზი იციმციმებს (იხ. სურათი **თ**).

სრულად დამუხტვის შემდეგ, ამოიღეთ მტვერსასრუტი დამტენის ბაზიდან. მტვერსასრუტის ჩართვისა და გამორთვისათვის, დააჭირეთ ჩახმახის ფორმის

ჩამრთველს **17**, რომელიც მდებარეობს მტვერსასარუტის კორპუსის სახელურზე (იხ. სურათი ა). მტვერსასარუტის მუშაობის რეჟიმის შესაცვლელად, თუ მოწყობილობა უკვე ჩართულია, გამოიყენეთ ელემენტის ბლოკის უკანა პანელზე განთავსებული ღილაკი **14** (იხ. სურათი თ). მტვერსასარუტი მუშაობს სამ რეჟიმში: ეკონომ, შუალედურ და ტურბო რეჟიმში. რეჟიმების შეცვლა შესაძლებელია მიმდევრობით ღილაკზე დაჭერით.

მტვერსასარუტის მუშაობის რეჟიმების ცხრილი

მტვერსასარუტის მდგომარეობა	ქმედება	შედეგი
მტვერსასარუტი გამორთულია.	დააჭირეთ ჩამრთველს 17	მტვერსასარუტი ირთვება და მუშაობს ეკონომ რეჟიმში.
მტვერსასარუტი ჩართულია და მუშაობს ეკონომ რეჟიმში.	დააჭირეთ ღილაკს 14	მტვერსასარუტი მუშაობს შუალედურ რეჟიმში.
მტვერსასარუტი მუშაობს შუალედურ რეჟიმში.	დააჭირეთ ღილაკს 14 კიდევ ერთხელ	მტვერსასარუტი მუშაობს ტურბო რეჟიმში.
მტვერსასარუტი მუშაობს ტურბო რეჟიმში.	დააჭირეთ ღილაკს 14 კიდევ ერთხელ	მტვერსასარუტი მუშაობს ეკონომ რეჟიმში.
მტვერსასარუტი მუშაობს ნებისმიერ რეჟიმში.	დააჭირეთ ჩამრთველს 17	მტვერსასარუტი ირთვება.

შემგროვებელი ჭურჭლის კორპუსის **18** გაწმენდის წინ, იგი მტვერსასარუტის კორპუსიდან ამოიღეთ, შემგროვებელი ჭურჭლის კორპუსის ბოლოს მრგვალ ღილაკზე დაჭერით (იხ. სურათი ე). შემგროვებელი ჭურჭლის კორპუსის ქვედა სახურავი გიხსნება, როდესაც ღილაკს **19** დააჭერთ. გადმოყარეთ მტვერი და სხვა ჭუჭყი შემგროვებელი ჭურჭლის კორპუსიდან. საჭიროა პერიოდულად, სამ თვეში ერთხელ

მინც MIF ფილტრის გარეცხვა წყლით **3**. ამისათვის ამოიღეთ MIF ფილტრი შემგროვებელი ჭურჭლის კორპუსიდან (იხ. სურათი **ზ**). შემდეგ ამოიღეთ ფილტრი **11** და საფენი MIF ფილტრის **12** ხვრელიდან **13**. გარეცხეთ MIF ფილტრის ნაწილები გამდინარე წყლის ქვეშ და გააშრეთ ისინი. ამის შემდეგ, ააწყვეთ MIF ფილტრი და ჩადეთ შემგროვებელი ჭურჭლის კორპუსში. შემგროვებელი ჭურჭლის კორპუსი ხელახლა დაამაგრეთ მტვერსასრუტის კორპუსში.

როლერი ჯაგრისი **8** საჭიროებს გაქედილი თმის ღერებისა და სხვა ნაგვისგან რეგულარულ გაწმენდას. როლერი ჯაგრისის გასაწმენდად გადაატრიალეთ სახრახნისით ან დანით ჯაგრისის საკეტი მარჯვენა მხარეს (იხ. სურათი **ე**) შემდეგ შეგიძლიათ ამოიღოთ გაქედილი ჯაგრისის როლერი და გაწმინდოთ იგი. ამისათვის გამოიყენეთ მხოლოდ სპეციალური ჯაგრისი. არ გარეცხოთ როლერი წყლით, საწმენდი საშუალებებით და არ ამოიღოთ ნაგავი თითები.

შესაძლო გაუმართაობის აღმოფხვრა

მტვერსასრუტი არ ირთვება. შესაძლო მიზეზები: ელემენტის დაბალი ენერგია, ბლოკირება. გამოსავალი: დატენეთ აკუმულატორი, გაწმინდეთ ბლოკირებებისგან.

დაბალი შეწოვის ძალა. შესაძლო მიზეზები: შემგროვებელი ჭურჭელი სავსეა, ჯაგრისი გაქედილია. გამოსავალი: გაწმინდეთ შემგროვებელი ჭურჭელი და ფილტრები, გაიწმინდეთ ჯაგრისი.

ხმამაღალი ხმაური, ზედმეტი ხმები. შესაძლო მიზეზები: გაქედილია მეტალის დამაგრებლებელი მილი. გამოსავალი: გაწმინდეთ მილი.

მთავარი ჯაგრისის როლერი არ ბრუნავს. შესაძლო მიზეზები: ბლოკირება. გამოსავალი: დაშალეთ მთავარი ჯაგრისი, ამოიღეთ როლერი, გაწმინდეთ ბლოკირებისგან.

ნათურები ჩართულია და ციმციმებს, მაგრამ მტვერსასრუტი არ ირთვება. შესაძლო მიზეზები: ელემენტი არის გადახურებული ან ზედმეტად გაციებული ოთახში ძალიან

მაღალი ან დაბალი ტემპერატურის გამო. გამოსავალი: გამოიყენეთ მტვერსასრუტი 0 °C-დან +40 °C-მდე ტემპერატურაზე.

დატენვის დროს, დამუხტვის ინდიკატორი არ ცვლის მის ჩვენებას. შესაძლო მიზეზები: არ არის გამოყენებული ორიგინალი დენის ადაპტერი, ელემენტი მწყობრიდან გამოვიდა. გამოსავალი: გამოიყენეთ მხოლოდ ორიგინალი დენის ადაპტერი მტვერსასრუტის დასატენად.

ყურადღება! თუ ვერცერთი საშუალება ვერ გადაჭრის თქვენს პრობლემას, დაუკავშირდით თქვენს მომწოდებელს ან სერვის ცენტრს. გთხოვთ, არ დაშალოთ მოწყობილობა და არ სცადოთ მისი შეკეთება თავად.



ეს სიმბოლოები გულისხმობს, რომ თქვენი მოწყობილობის, მისი ბატარეების და აკუმულატორების და მისი ელექტრო და ელექტრონული აქსესუარების გადაყრისას თქვენ უნდა დაიცვათ ელექტრო და ელექტრონული აღჭურვილობის ნარჩენებისა (WEEE) და ბატარეისა და აკუმულატორის ნარჩენების თავიდან მოშორების რეგულაციები. რეგულაციების თანახმად, ეს მოწყობილობა ექვემდებარება ცალ-ცალკე გადაყრას მისი სარგებლიანობის ვადის ზოლოს. არ გადაადგოთ მოწყობილობა, მისი ბატარეები და აკუმულატორები, ასევე მისი ელექტრო და ელექტრონული აქსესუარები არასორტირებულ მუნიციპალურ ნაგავსაყრელებზე, რადგან ეს ზიანს აყენებს გარემოს. ამ აღჭურვილობის თავიდან მოშორების მიზნით, ის უნდა დაბრუნდეს გაყიდვის ადგილას ან გაიგზავნოს თქვენს ადგილობრივ გადაამუშავების ცენტრში. გთხოვთ, დაუკავშირდეთ თქვენს ადგილობრივ საყოფაცხოვრებო ნარჩენების მართვის სამსახურს დეტალებისთვის.

ASBISc იტოვებს უფლებას შეცვალოს აღჭურვილობა და შეიტანოს ნებისმიერი ცვლილება დოკუმენტაციაში.

გარანტია და ექსპლუატაციის ვადა პროდუქტის შექმნის დღიდან 2 წელი.

ინფორმაცია მწარმოებლის შესახებ: ASBISc Enterprises PLC, Iapetou, 1, Agios Athanasios, 4101, Limassol, Cyprus (კვიპროსი). დამზადებულია ჩინეთში.

განახლებული ინფორმაციისთვის და მოწყობილობის დეტალური აღწერისთვის, აგრეთვე დაკავშირების ინსტრუქციისთვის, სერთიფიკატებისთვის, იმ შესახებ ინფორმაციისთვის, რომლებზეც მიიღებენ პრეტენზიებს ხარისხისა და გარანტიის შესახებ, შეგიძლიათ ჩამოტვირთოთ **aeno.com/documents**.

ყველა ნახსენები სავაჭრო ნიშანი და მათი სახელები მათი შესაბამისი მფლობელების საკუთრებაა.

KAZ AENO тік шаңсорғыш – бұл тұрмыстық беттің барлық түрлерін шаңнан және ұсақ қоқыстардан тазартуға арналған тұрмыстық құрылғы.

Үлгі: ASC0003 (C типті ашасы), ASC0003-UK (G типті ашасы).

Техникалық сипаттама

Қуат адаптеріне кіретін қуат кернеуі: 100–240 В айнымалы ток, 50/60 Гц. Қуат адаптерінен шығу кернеуі: 26,5 В тұрақты ток, 0,5 А. Батареяның номиналды кернеуі: 22,2 В тұрақты ток. Қайта зарядталатын батарея: литий-ионды. Батарея сыйымдылығы: сағатына 2000 мА·ч. Батареяны зарядтау уақыты: 4 сағат. Номиналды қуаты: 250,0 Вт. Шаңсорғышты тарту: макс 28 кПа (жоғары қуат). Шу деңгейі: мин 60 дБ. Жұмыс уақыты: 12 минутқа дейін (турборежимде), 45 минутқа дейін (қалыпты режимде). Құрылғының өлшемі: 1060×230×218 мм. Таза салмағы: 1,4 килограмм. LED дисплей.

Жеткізу мазмұны

А суретін қараңыз: **1** шаңсорғыш корпусы, **2** аккумулятор блогы, **3** MIF-сүзгі, **4** ұзартқыш түтік, **5** зарядтау негізі, **6** қуат адаптері, **7** қабырғаға қондыру жиынтығы (екі бұранда, екі дюбель), **8** ролик щеткасы, **9** жырық щеткасы, **10** тегіс щетка, жылдам іске қосу нұсқаулығы, кепілдік картасы.

Шектеулер мен ескертулер

НАЗАР АУДАРЫҢЫЗ! Құрылғының батареясын тек бастапқы қуат адаптерімен зарядтауға болады. Түпнұсқа емес қуат адаптерін (зарядтағыш) пайдалану өндірушінің кепілдігін жояды. Барлық және кез келген сәйкес келмейтін құрылғыларды қуаттандыру немесе зарядтау үшін зарядтағышты пайдаланбаңыз. Өндіруші қуат адаптерін басқа мақсаттарда пайдалану немесе осы орамға кірмеген құрылғыны

қуаттандыру немесе қайта зарядтау үшін туындаған кез-келген салдарға жауап бермейді.

Техникалық қызмет көрсетуді бастамас бұрын шаңсорғыштың қуат адаптерінен ажыратылғанына көз жеткізіңіз. Шаңсорғышты немесе оның бір бөлігін суға немесе басқа сұйықтыққа батырмаңыз. Шаңсорғышты тазарту үшін агрессивті, алкогольді немесе тез тұтанатын заттарды пайдаланбаңыз. Шаңсорғыштың сүзгісін үнемі тазалаңыз. Толық зарядталғаннан кейін қуат адаптерін ажыратыңыз. Қабырғаға кронштейнді тікелей күн сәулесі немесе өте жоғары температура әсер ететін жерге қоймаңыз. Егер ол зақымдалған болса, қуат адаптерін немесе қуат сымын пайдаланбаңыз. Заттарды (темекі қалдықтары, сіріңке, күл) және шамадан тыс ұсақталған құрылыс қалдықтарын (мысалы, әк, цемент, гипс ұнтағы және т.б.), үлкен үшкір заттар мен қоқыстарды (мысалы, әйнек, тырнақ, ине) соруға тырыспаңыз, химиялық заттар (мысалы, қышқылдар, сұйылтқыш, шаңсорғыш, тазалағыш заттар және т.б.), жанғыш және жарылғыш сұйықтықтар (мысалы, бензин, спирт негізіндегі өнімдер). Шаштың, кең киімнің, саусақтардың және дененің басқа бөліктерінің ауа өткізгішке және шаңсорғыштың қозғалмалы бөліктеріне түсуіне жол бермеңіз. Шаңсорғыштың ауа түтігін, қаламды немесе басқа құралдарды көзіңізге, құлағыңызға немесе денеңіздің басқа осал жерлеріне бағыттамаңыз. Шаңсорғышты қоспас бұрын тазаланатын жерді мұқият зерттеп алыңыз. Қағаздың, пластиктің немесе матаның үлкен бөліктерін немесе шоғырларын, үшкір заттарды немесе шаңсорғыш түтігінің диаметрінен үлкен заттарды алдын ала тазалау алаңынан алыңыз. Әйтпесе, шаңсорғыштың түтігі бітеліп қалуы мүмкін, бұл құрылғының сору қабілетіне әсер етеді. Егер шаңсорғыш қатты қызып кетсе, сіз әдеттен тыс дыбыс естисіз, ал сору қуаты төмендесе, жағымсыз иіс пайда болса, құрылғыны пайдалануды дереу тоқтатыңыз. Шаң контейнерін үнемі тексеріп отырыңыз. Егер оның құрамында қоқыс пен шаң көп болса, оны aeno.com/documents

тазалаңыз. Шаңсорғыштың түтігі бітеліп қалмағанына көз жеткізіңіз. Мұны жасамау бітелулерге әкелуі мүмкін, бұл сору қуатын төмендетеді, құрылғыны қыздырады және шаңсорғыштың қызмет ету мерзімін қысқартады.

Құрастыру және пайдалану

Ұзартқыш түтікті **4** шаңсорғыш корпусына **1** шертілген дыбыс шыққанша құбырды ойыққа итеріп бекітіңіз. Theеткалардың бірін ұзартқыш құбырдың екінші ұшына бекітіңіз немесе щетканы **8**, **9**, **10** сырт еткенше құбырдың ойығына салыңыз (с суретін қараңыз). Сондай-ақ щеткаларды шаңсорғыштың корпусына тікелей бекітуге болады (металл кеңейтетін құбыр жоқ). Шаңсорғышты бірінші рет қолданар алдында зарядтаңыз. Мұны істеу үшін, қабырғаға бекіту жиынтығын пайдаланып, қуат адаптерімен **6** бірге зарядтау негізін **5** қабырғаға бекітіңіз **7**.

ЕСКЕРТУ. Зарядтау негізі еденнен кемінде 1 метр биіктікте және айнымалы ток көзінен 1 метрден аспауы керек.

Қуат адаптерін розеткаға қосып, шаңсорғышты зарядтайтын негізге салыңыз, сонда зарядтау негізінің ашасы шаңсорғыш корпусының тұтқасында орналасқан розеткаға сыйады. Батареяны толығымен зарядтауға 4–5 сағат қажет. Батарея толығымен зарядталғаннан кейін батарея жинағының индикаторындағы барлық төрт жолақ жанады **16**. (h суретін қараңыз).

Толық зарядталғаннан кейін, шаңсорғышты зарядтау негізінен алыңыз. Шаңсорғышты қосу және өшіру үшін шаңсорғыш корпусының тұтқасында орналасқан триггер **17** тәрізді қосқышты басыңыз (a суретін қараңыз). Шаңсорғыштың жұмыс режимін өзгерту үшін, егер құрылғы қосулы болса, батарея жинағының артқы жағында орналасқан **14** батырманы

пайдаланыңыз (h суретін қараңыз). Шаңсорғыш үш режимде жұмыс істейді: үнемдеу режимі, орташа режим және турбо режимі. Режимдер батырма арқылы кезек-кезек ауысады.

Шаңсорғыштың жұмыс режимінің кестесі

Шаңсорғыштың жағдайы	Акт	Нәтиже
Шаңсорғыш өшірілген.	Ауыстырғышты басыңыз 17	Шаңсорғыш қосылады және үнемдеу режимінде жұмыс істейді.
Шаңсорғыш қосулы және үнемді режимде.	Түймені басыңыз. 14	Шаңсорғыш орташа режимде жұмыс істейді.
Шаңсорғыш орташа режимде жұмыс істейді.	Түймені тағы бір рет басыңыз. 14	Шаңсорғыш турбо режимінде жұмыс істейді.
Шаңсорғыш турбо режимінде жұмыс істейді.	Түймені тағы бір рет басыңыз. 14	Шаңсорғыш үнемді режимде жұмыс істейді.
Шаңсорғыш кез-келген режимде жұмыс істейді.	Ауыстырғышты басыңыз. 17	Шаңсорғыш өшеді.

Шаң контейнерінің корпусын **18** тазаламас бұрын оны шаңсорғыш корпусының ұшындағы дөңгелек батырманы басу арқылы шаңсорғыш корпусынан ажыратыңыз (f суретін қараңыз). Шаң контейнері корпусының төменгі қақпағы ысырманы басқанда ашылады **19**. Шаң контейнерінің корпусындағы шаңды және басқа қоқыстарды шайқаңыз. MIF сүзгісін **3** мезгіл-мезгіл, кем дегенде үш айда бір рет сумен шайып отыру керек. Ол үшін MIF сүзгісін шаң контейнерінің корпусынан алыңыз (g суретін

қараңыз). Содан кейін сүзгі **12** мен төсенішті **13** MIF сүзгісінің **11** шұңқырынан алыңыз. MIF сүзгінің бөліктерін ағын сумен шайып, құрғатыңыз. Осыдан кейін MIF сүзгісін жинап, оны шаң контейнерінің корпусына салыңыз. Шаң контейнерінің корпусын шаңсорғыш корпусына қайта салыңыз.

Роликті щетка ұсталған шашты және басқа қоқыстарды үнемі тазартуды қажет етеді. Роликті щетканы **8** тазалау үшін оң жақта орналасқан щетка құлпын бұрауышпен немесе пышақпен бұраңыз (е суретін қараңыз). Содан кейін сіз бітелген щетка жастықшасын алып, оны тазалай аласыз. Ол үшін тек арнайы щетканы пайдаланыңыз. Роликті сумен, тазалағыш заттармен шаймаңыз немесе қоқысты саусақтарыңызбен алып тастамаңыз.

Ықтимал ақауларды жою

Шаңсорғыш қосылмайды. Ықтимал себептері: батареяның аздығы, блоктау. Шешім: аккумуляторды зарядтаңыз, бітелулерді жойыңыз.

Әлсіз сору қуаты. Ықтимал себептері: Шаң контейнері толы, щетка бітелген. Шешім: шаң контейнері мен сүзгілерді тазалаңыз, щетканы тазалаңыз.

Қатты шу, бөгде дыбыстар. Ықтимал себептері: бітелген металл ұзартқыш түтік. Шешімі: түтікті тазалаңыз.

Негізгі щетка ролигі айналмайды. Ықтимал себептері: бітелу. Шешім: негізгі щетканы бөлшектеңіз, роликті алыңыз, бітеуді тазалаңыз.

Светодиодтар жанып, жыпылықтайды, бірақ шаңсорғыш қосылмайды. Ықтимал себептері: Бөлмедегі температура өте төмен немесе төмен болғандықтан батарея қызып кетеді немесе салқындатылады. Шешім: 0 °C-ден +40 °C дейінгі температурада шаңсорғышты қолданыңыз.

Зарядтау кезінде зарядтау индикаторы көрсеткіштерін өзгертпейді. Мүмкін себептер: түпнұсқа қуат адаптері пайдаланылмаған, батарея істен

шыққан. Шешім: Шаңсорғышты зарядтау үшін тек түпнұсқа қуат адаптерін пайдаланыңыз.

НАЗАР АУДАРЫҢЫЗ! Егер мүмкін әдістердің ешқайсысы сіздің мәселеңізді шешпесе, жеткізушіңізге немесе қызмет көрсету орталығына хабарласыңыз. Құрылғыны бөлшектемеңіз немесе өзіңіз жөндеуге тырыспаңыз.



Бұл белгілер құрылғыны, оның аккумуляторлары мен аккумуляторларын, сондай-ақ оның электрлік және электронды керек-жарақтарын қоқысқа тастау кезінде электрлік және электронды қондырғылардың қалдықтарын (WEEE), батарея мен аккумулятор қалдықтарының ережелерін сақтауды білдіреді. Нормативтік құжаттар бұл жабдықты пайдалану мерзімі аяқталғаннан кейін бөлек жинауды талап етеді. Құрылғыны, оның батареялары мен аккумуляторларын, сондай-ақ оның электрлік және электронды керек-жарақтарын сұрыпталмаған қалалық қалдықтармен бірге тастамаңыз, себебі бұл қоршаған ортаға зиян тигізеді. Бұл жабдықты тастау үшін оны сату орнына немесе жергілікті қайта өңдеу орталығына қайтару қажет.

ASBISc пайдаланушыларға алдын ала ескертусіз құрылғыны өзгертуге және осы құжатқа өзгертулер мен өзгертулер енгізуге құқығын өзіне қалдырады.

Кепілдік мерзімі және қызмет мерзімі – өнімді сатып алған күннен бастап 2 жыл.

Өндіруші туралы мәліметтер: ASBISc Enterprises PLC, Iapetou, 1, Agios Athanasios, 4101, Limassol, Cyprus (Кипр). Қытайда жасалған.

Құрылыстың ағымдағы мәліметтері мен ержей-тегі сипаттамасы, сондай-ақ қосу нұсқалары, сертификаттар, сапа мен кепілдікке қатысты шағымдарды қабылдайтын компаниялар туралы ақпарат үйлестіруі үшін қол жеткізді aeno.com/documents. Барлық аталған сауда белгілері мен олардың атаулары олардың тиісті иелерінің меншігі болып табылады.

LAV AENO vertikālais putekļsūcējs ir mājsaimniecības ierīce, kas paredzēta putekļu un sīku grauzu tīrīšanai no visa veida mājsaimniecības virsmām.

Modelis: ASC0003 (C tipa kontaktligzda), ASC0003-UK (G tipa kontaktligzda).

Tehniskās specifikācijas

Barošanas spriegums strāvas adapterī: 100–240 V AC, 50/60 Hz. Barošanas adaptera izejas spriegums: 26,5 V DC, 0,5 A. Nominālais akumulatora barošanas spriegums: 22,2 V līdzstrāvas. Akumulators: litija jonu. Akumulatora jauda: 2000 miliampēri stundā. Uzlādes laiks: 4 stundas. Nominālā jauda: 250,0 W. Sūkšanas jauda: max 28 kilopaskali (augsta jauda). Trokšņa līmenis: min 60 dB. Darbības laiks: līdz 12 minūtēm (turbo režīmā), līdz 45 minūtēm (normālā režīmā). Vienības izmērs: 1060×230×218 mm. Neto svars: 1,4 kg. LED displejs.

Piegādes joma

Skatīt **a** attēlā: **1** putekļsūcēja korpuss, **2** akumulatora bloks, **3** MIF filtrs, **4** pagarināšanas caurule, **5** uzlādes bāze, **6** strāvas adapteris, **7** sienas stiprinājuma komplekts (divas skrūves, divi dībeļi), **8** veltņa birste, **9** birste plaisu spraugām, **10** plakana birste, ātras lietošanas rokasgrāmata, garantijas karte.

Ierobežojumi un brīdinājumi

BRĪDINĀJUMS! Ierīces akumulatoru var uzlādēt, tikai izmantojot oriģinālo strāvas adapteri. Neoriģināla strāvas adaptera (lādētāja) izmantošana anulē ražotāja garantiju. Neizmantojiet lādētāju, lai darbinātu vai uzlādētu nesaderīgas ierīces. Ražotājs nav atbildīgs par sekām, kas rodas, ja strāvas adapteris tiek izmantots citiem mērķiem, nevis paredzētajiem, vai ja tas tiek izmantots ierīces barošanai vai uzlādei, kas nav iekļauta šajā iepakojumā.

Pirms apkopes uzsākšanas pārliecinieties, ka tīrīšanas ierīce ir atvienota no strāvas adaptera. Neiegremdējiet tīrīšanas līdzekli vai kādu tā daļu ūdenī vai citā šķīdumā. Putekļsūcēja tīrīšanai neizmantojiet asus, alkoholiskus vai viegli uzliesmojošus līdzekļus. Regulāri tīriet putekļsūcēja filtru. Pēc pilnīgas uzlādes

atvienojiet strāvas adapteri. Neuzstādiet sienas kronšteinu vietās, kas pakļautas tiešiem saules stariem vai pārmērīgam karstumam. Neizmantojiet strāvas adapteri vai strāvas vadu, ja tas ir bojāts. Nemēģiniet putekļsūcēju izmantot ar viegli uzliesmojošiem priekšmetiem (cigarešu sodrēji, sērkociņi, pelni) vai būvgružiem (piemēram, kaļķi, cements, ģipša pulveris u. c.), lieliem asiem priekšmetiem un šķembām (piemēram, stikls, naglas, adatas), ķīmiskām vielām (piemēram, skābēm, šķīdinātājiem, tīrīšanas līdzekļiem, tīrīšanas līdzekļiem u. c.), uzliesmojošiem un eksplozīviem šķidrumiem (piemēram, benzīns, alkoholiskie produkti). Sargājiet matus, vaļēju apģērbu, pirkstus un citas ķermeņa daļas no gaisa kanāla un tīrīšanas ierīces kustīgajām daļām. Nelieciet putekļsūcēja gaisa cauruli, rokturi vai citus instrumentus pret acīm, ausīm vai citām neaizsargātām ķermeņa daļām. Pirms putekļsūcēja ieslēgšanas rūpīgi apsekojiet tīrīšanai paredzēto vietu. No tīrāmās vietas noņemiet lielus papīra, plastmasas vai auduma gabalus vai gabalus, asus priekšmetus un priekšmetus, kas ir lielāki par tīrītājerīces caurules diametru. Ja tas netiks izdarīts, putekļsūcēja caurule aizsērēs, ietekmējot ierīces sūkšanas spēju. Ja sūcējs kļūst pārāk karsts, dzirdat neparastu skaņu, ir samazinājusies iesūkšanas jauda vai rodas nepatīkama smaka, nekavējoties pārtrauciet ierīces lietošanu. Regulāri pārbaudiet putekļu tvertni. Ja tajā ir daudz gružu un putekļu, iztīriet to. Pārlicinieties, ka putekļsūcēja caurule nav aizsērējusi. Ja tas netiek darīts, var rasties aizsērējums, kas samazinās sūkšanas jaudu, ierīce sakarst un saīsina tīrītāja kalpošanas laiku.

Montāža un ekspluatācija

Pievienojiet pagarināšanas cauruli **4** putekļsūcēja korpusam **1**, iestumjot cauruli atverē, līdz tā iespiežas savā vietā. Pievienojiet vienu no birstēm **8**, **9** vai **10** pagarinātāja caurules otrajam galam, ievietojot birsti caurules rievā, līdz tā iespiežas savā vietā (skatīt **c** attēlu). Birstes var piestiprināt arī tieši pie putekļsūcēja korpusa (bez metāla pagarinājuma caurules). Pirms pirmās

lietošanas reizes putekļsūcējs ir jāuzlādē. Lai to izdarītu, piestipriniet uzlādes bāzi **5** kopā ar strāvas adapteri **6** stingri pie sienas, izmantojot sienas stiprinājuma komplektu **7**.

PIEZĪME. Uzlādes bāze jānovieto vismaz 1 metru virs grīdas virsmas un ne tālāk kā 1 metru no maiņstrāvas kontaktligzdas.

Iespraudiet strāvas adapteri kontaktligzdā un ievietojiet tīrīšanas ierīci uzlādes pamatnē, ieliekot uzlādes pamatnes kontaktdakšu kontaktligzdā uz tīrīšanas ierīces korpusa roktura. Lai pilnībā uzlādētu akumulatoru, ir nepieciešamas 4–5 stundas. Kad akumulators ir pilnībā uzlādēts, uz akumulatora indikatora **16** iedegas visas četras svītras (skatīt **h** attēlu). (skat. **h**).

Kad ierīce ir pilnībā uzlādēta, noņemiet tīrīšanas ierīci no uzlādes pamatnes. Lai ieslēgtu vai izslēgtu tīrītāju, nospiediet sprūda slēdzi **17**, kas atrodas uz tīrītāja roktura (sk. **a** attēlu). Lai mainītu putekļsūcēja darbības režīmu, ja ierīce jau ir ieslēgta, izmantojiet pogu **14**, kas atrodas akumulatora aizmugurē (skatīt **h** attēlu). Tam ir trīs režīmi: Eco režīms, vidējais režīms un Turbo režīms. Režīmus pārslēdz pa vienam ar pogu.

Putekļsūcēja darbības režīmu tabula

Putekļu sūcēja stāvoklis	Rīcība	Rezultāts
Putekļsūcējs ir izslēgts.	Nospiediet slēdzi 17	Putekļsūcējs ieslēdzas un darbojas ekonomiskajā režīmā.
Putekļsūcējs ir ieslēgts un darbojas ekonomiskajā režīmā.	Noklikšķiniet uz 14	Putekļsūcējs darbojas vidējā režīmā.
Putekļsūcējs darbojas vidējā režīmā.	Vēl vienu reizi nospiediet pogu 14	Putekļsūcējs darbojas turbo režīmā.

Putekļsūcējs darbojas turbo režīmā.	Vēl vienu reizi nospiediet pogu 14 .	Putekļsūcējs darbojas ekonomiskajā režīmā.
Putekļsūcējs darbojas jebkurā režīmā.	Nospiediet slēdzi 17 .	Putekļsūcējs izslēdzas.

Pirms putekļu tvertnes tīrīšanas **18**, atvienojiet to no putekļsūcēja korpusa, nospiežot apaļo pogu putekļu tvertnes korpusa galā (skatīt **f** attēlu). Putekļu tvertnes apakšējo vāku atver, nospiežot fiksatoru **19**. Sakratiet putekļus un citus gružus no putekļu tvertnes korpusa. Periodiski, vismaz reizi trijos mēnešos, izskalojiet MIF filtru ar ūdeni **3**. Lai to izdarītu, izvelciet MIF filtru no putekļu savācēja korpusa (skatīt **g** attēlu). Pēc tam noņemiet filtru **12** un pārklājumu **13** no MIF filtra piltuves **11**. Noskalojiet MIF filtra daļas ar tekošu ūdeni un nosusiniet tās. Pēc tam samontējiet MIF filtru un ievietojiet to putekļu savācēja korpusā. Ievietojiet putekļu tvertnes korpusu atpakaļ putekļu sūcēja korpusā.

Rullīša birstei **8** regulāri jānotīra iesprūdušie mati un citi gruži. Lai notīrītu veltna birsti, ar skrūvgriezi vai nazi pagrieziet birstes fiksatoru, kas atrodas labajā pusē (sk. **e** attēlu). Pēc tam varat noņemt aizsērējušo birstes rullīti un iztīrīt to. Šim nolūkam izmantojiet tikai speciālu birsti. Nemazgājiet rullīti ar ūdeni, tīrīšanas līdzekļiem un nenovāciet gružus ar pirkstiem.

Iespējamu darbības traucējumu novēršana

Putekļsūcējs netiek ieslēgts. Iespējamie iemesli: zems akumulatora uzlādes līmenis, aizsērēšana. Risinājums: uzlādējiet akumulatoru, iztīriet aizsprostojumus. Vāja iesūkšanas jauda. Iespējamie iemesli: pārpildīta putekļu tvertne, aizsērējusi birste. Risinājums: iztīriet putekļu maisiņu un filtrus, iztīriet birsti. Spēcīgs troksnis, sveši trokšņi. Iespējamie iemesli: metāla pagarinātāja caurules aizsprostojums. Risinājums: iztīriet cauruli.

Galvenais birstes rullītis nevēršas. Iespējamie iemesli: aizsērēšana. Risinājums: izjauciet galveno birsti, noņemiet rullīti, noņemiet aizsprostojumu.

Gaismas diodes ir ieslēgtas un mirgo, bet putekļsūcējs neieslēdzas. Iespējamie iemesli: akumulators ir pārkaršis vai pārkaršis, jo telpas temperatūra ir pārāk augsta vai pārāk zema. Risinājums: izmantojiet putekļsūcēju temperatūrā no 0 °C līdz +40 °C.

Uzlādes indikators uzlādes laikā nemaina rādījumus. Iespējamie iemesli: izmantots neoriģināls barošanas adapteris, nedarbojas akumulators. Risinājums: putekļsūcēja uzlādei izmantojiet tikai oriģinālo strāvas adapteri.

RĪDINĀJUMS! Ja neviens no iespējamajiem risinājumiem neatrisina problēmu, sazinieties ar piegādātāju vai servisa centru. Lūdzu, neizjauciet un nemēģiniet labot ierīci paši.



Šie simboli norāda, ka, atbrīvojoties no ierīces, tās baterijām un akumulatoriem, kā arī tās elektriskajiem un elektroniskajiem piederumiem, jāievēro elektrisko un elektronisko iekārtu atkritumu (WEEE) un bateriju un akumulatoru atkritumu noteikumi. Noteikumi paredz, ka šīs iekārtas, beidzoties to kalpošanas laikam, ir jālikvidē atsevišķi. Neizmetiet ierīci, tās baterijas un akumulatorus, kā arī elektriskos un elektroniskos piederumus kopā ar nešķirotiem sadzīves atkritumiem, jo tas kaitētu videi. Lai atbrīvotos no šo iekārtu, tā ir jānodod atpakaļ tā tirdzniecības vai nodot vietējo uz pārstrādi. Lai saņemtu sīkāku informāciju, sazinieties ar vietējo sadzīves atkritumu apglabāšanas dienestu.

ASBISc patur tiesības modificēt ierīci un veikt izmaiņas un labojumus šajā dokumentā bez iepriekšēja brīdinājuma lietotājiem.

Garantijas termiņš un kalpošanas laiks ir 2 gadi no produkta iegādes datuma.

Ražotāja dati: ASBISc Enterprises PLC, Iapetou, 1, Agios Athanasios, 4101, Limassol, Cyprus (Kipra). Ražots Ķīnā.

Jaunākā informācija un detalizēti ierīču apraksti, kā arī pievienošanas instrukcijas, sertifikāti, kvalitātes prasību un garantijas informācija ir pieejama lejupielādei vietnē aeno.com/documents. Visas minētās preču zīmes un zīmolu nosaukumi ir to attiecīgo īpašnieku īpašums.

LT AENO vertikalusis dulkių siurblys yra buitinis prietaisas, skirtas dulkėms ir smulkioms šiukšlėms valyti nuo visų rūšių buitinių paviršių.

Modelis: ASC0003 (C tipo kištukas), ASC0003-UK (G tipo kištukas).

Techninės specifikacijos

Maitinimo įtampa, įeinanti į maitinimo adapterį: 100–240 V AC, 50/60 Hz. Maitinimo adapterio išėjimo įtampa: 26,5 V DC, 0,5 A. Nominali akumulatoriaus maitinimo įtampa: 22,2 V nuolatinės srovės. Akumulatorius: ličio jonų. Akumulatoriaus talpa: 2000 mAh. Įkrovimo laikas: 4 valandos. Nominali galia: 250,0 W. Siurbimo galia: max 28 kilopaskalai (didelė galia). Triukšmo lygis: min 60 dB. Veikimo trukmė: iki 12 minučių (turbo režimu), iki 45 minučių (įprastu režimu). Vieneto dydis: 1060×230×218 mm. Grynasis svoris: 1,4 kg. LED ekranas.

Pristatymo apimtis

Žr. **a** paveikslėlį: **1** dulkių siurblio korpusas, **2** akumulatorius, **3** MIF filtras, **4** prailginimo vamzdis, **5** įkrovimo pagrindas, **6** maitinimo adapteris, **7** sieninio tvirtinimo rinkinys (du varžtai, du kaiščiai), **8** ritininis šepetys, **9** siaurinio šepetys, **10** plokščias šepetys, greito naudojimo vadovas, garantijos kortelė.

Apribojimai ir įspėjimai

ĮSPĖJIMAS! Įrenginio akumuliatorių galima įkrauti tik naudojant originalų maitinimo adapterį. Naudojant neoriginalų maitinimo adapterį (įkroviklį), bus panaikinta gamintojo garantija. Nenaudokite įkroviklio jokiems nesuderinamiems prietaisams maitinti ar įkrauti. Gamintojas neatsako už jokiais pasekmes, kilusias dėl maitinimo adapterio naudojimo ne pagal paskirtį arba ne šioje pakuotėje esančio prietaiso maitinimo ar įkrovimo.

Prieš pradėdami techninę priežiūrą įsitikinkite, kad valytuvas atjungtas nuo maitinimo adapterio. Nemerkite valytuvo ar bet kurios jo dalies į vandenį ar kitą skystį. Dulkių siurbliui valyti nenaudokite aštrių, alkoholinių ar lengvai užsidegančių priemonių. Reguliariai valykite dulkių siurblio filtrą. Po visiško

įkrovimo atjunkite maitinimo adapterį. Nemontuokite sieninio laikiklio tiesioginių saulės spindulių ar per didelio karščio veikiamose vietose. Nenaudokite maitinimo adapterio arba maitinimo laido, jei jie yra pažeisti. Nebandykite siurbti degių daiktų (cigarečių nuorūkų, degtukų, pelenų) arba statybinių šiukšlių (pvz., kalkių, cemento, gipso miltelių ir pan.), didelių aštrių daiktų ir atplaišų (pvz., stiklo, vinių, adatų), cheminių medžiagų (pvz., rūgščių, tirpiklių, valiklių, valymo priemonių ir pan.), degių ir sprogių skysčių (pvz., benzino, alkoholio produktų). Laikykite plaukus, laisvus drabužius, pirštus ir kitas kūno dalis atokiau nuo oro kanalo ir judančių valytuvo dalių. Nenukreipkite dulkių siurblio oro vamzdžio, rankenos ar kitų įrankių į akis, ausis ar kitas pažeidžiamas kūno dalis. Prieš įjungdami dulkių siurbį atidžiai apžiūrėkite valomą plotą. Iš valomo ploto pašalinkite didelius popieriaus, plastiko ar audinio gabalus ar gabalėlius, aštirus daiktus ir daiktus, kurių skersmuo didesnis už valytuvo vamzdžio skersmenį. Jei to nepadarysite, užsikimš dulkių siurblio vamzdelis ir tai turės įtakos įrenginio siurbimo galimybėms. Jei valytuvą pernelyg įkaista, girdite neįprastą garsą, sumažėjo siurbimo galia arba atsiranda nemalonūs kvapas, nedelsdami nustokite naudoti įrenginį. Reguliariai tikrinkite dulkių talpyklą. Jei jame yra daug šiukšlių ir dulkių, išvalykite jį. Įsitikinkite, kad dulkių siurblio vamzdis neužsikimšęs. Jei to nepadarysite, gali užsikimšti, todėl sumažės siurbimo galia, įrenginys įšils ir sutrumpės valytuvo eksploatavimo laikas.

Surinkimas ir veikimas

Pritvirtinkite prailginimo vamzdį ⁴ prie dulkių siurblio korpuso ¹, stumdami vamzdį į lizdą, kol jis užsifiksuos. Vieną iš šepetčių ⁸, ⁹ arba ¹⁰ pritvirtinkite prie kito prailginimo vamzdelio galo, įkišdami šepetį į vamzdelio griovelį, kol jis užsifiksuos (žr. **c** pav.). Šepetčius taip pat galite pritvirtinti tiesiai prie dulkių siurblio korpuso (be metalinio prailginimo vamzdžio). Prieš naudojant dulkių siurbį pirmą kartą, jis turi būti įkrautas. Šiuo tikslu įkrovimo pagrindą ⁵ kartu

su maitinimo adapteriu **6** tvirtai pritvirtinkite prie sienos naudodami sieninio tvirtinimo rinkinį **7**.

PASTABA. Įkrovimo pagrindas turi būti pastatytas bent 1 metro aukštyje nuo grindų paviršiaus ir ne toliau kaip 1 metras nuo kintamosios srovės maitinimo lizdo. Įjunkite maitinimo adapterį į elektros lizdą ir įdėkite valytuvą į įkrovimo pagrindą, įkrovimo pagrindo kištuką įkišę į lizdą ant valytuvo korpuso rankenos. Akumuliatorius visiškai įkraunamas per 4–5 valandas. Kai akumuliatorius visiškai įkrautas, akumuliatoriaus indikatoriuje **16** dega visos keturios juostelės (žr. **h** pav.).

Kai jis visiškai įkrautas, išimkite valytuvą iš įkrovimo pagrindo. Norėdami įjungti arba išjungti valytuvą, paspauskite gaiduko jungiklį **17**, esantį ant valytuvo rankenos (žr. **a** paveikslėlį). Norėdami pakeisti dulkių siurblio veikimo režimą, jei įrenginys jau įjungtas, naudokite mygtuką **14**, esantį akumuliatoriaus bloko nugarėlėje (žr. **h** pav.). Jame yra trys režimai: "Eco", vidutinis ir turbininis režimas. Režimai perjungiami po vieną mygtuku.

Dulkių siurblio veikimo režimų lentelė

Dulkių siurblio būklė	Veiksmas	Rezultatas
Dulkių siurblys išjungtas.	Paspauskite jungiklį 17 .	Dulkių siurblys įsijungia ir veikia taupioju režimu.
Dulkių siurblys įjungtas ir veikia taupioju režimu.	Spustelėkite 14 .	Dulkių siurblys veikia vidutiniu režimu.
Dulkių siurblys veikia vidutiniu režimu.	Dar kartą paspauskite mygtuką 14 .	Dulkių siurblys veikia turbo režimu.

Dulkių siurblys veikia turbo režimu.	Dar kartą paspauskite mygtuką 14	Dulkių siurblys veikia ekonominiu režimu.
Dulkių siurblys veikia bet koku režimu.	Paspauskite jungiklį 17	Dulkių siurblys išsijungia.

Prieš valydami dulkių talpyklą **18**, atjunkite ją nuo dulkių siurblio korpuso paspausdami apvalų mygtuką ant dulkių talpyklos korpuso galo (žr. **f** pav.).

Apatinis dulkių talpyklos dangtis atidaromas paspaudžiant užraktą **19**. Sukratykite dulkes ir kitas šiukšles iš dulkių talpyklos korpuso. MIF filtrą periodiškai, bent kartą per tris mėnesius, praplaukite vandeniu **3**. Norėdami tai padaryti, ištraukite MIF filtrą iš dulkių surinktuvo korpuso (žr. **g** pav.) **11**.

Tada nuo MIF filtro piltuvėlio nuimkite filtrą **12** ir perdangą **13**. Nuplaukite MIF filtro dalis tekančiu vandeniu ir išdžiovinkite. Tada sumontuokite MIF filtrą ir įstatykite jį į dulkių surinktuvo korpusą. Įdėkite dulkių talpyklos korpusą atgal į dulkių siurblio korpusą.

Ritininį šepetį **8** reikia reguliariai valyti nuo įstrigusių plaukų ir kitų šiukšlių. Norėdami išvalyti ritininį šepetį, atsuktuvu arba peiliu pasukite dešinėje pusėje esantį šepetėlio užraktą (žr. **e** pav.). Tada galite išimti užsikimšusį šepetėlio ritinėlį ir jį išvalyti. Tam naudokite tik specialų šepetėlį. Neplaukite volelio vandeniu, valymo priemonėmis ir nešalinkite šiukšlių pirštais.

Galimų gedimų šalinimas

Dulkių siurblys neįsijungia. Galimos priežastys: mažas akumulatoriaus įkrovimas, užsikimšimas. Sprendimas: įkraukite akumuliatorių, išvalykite užsikimšimus. Silpna siurbimo galia. Galimos priežastys: perpildyta dulkių talpykla, užsikimšęs šepetys. Sprendimas: išvalykite dulkių maišelį ir filtrus, išvalykite šepetį. Stiprus triukšmas, pašaliniai garsai. Galimos priežastys: užsikimšęs metalinis prailginimo vamzdelis. Sprendimas: išvalykite vamzdelį.

Pagrindinis šepetio ritinys nesisuka. Galimos priežastys: užsikimšimas. Sprendimas: Išardykite pagrindinį šepetį, nuimkite velenėlį, pašalinkite užsikimšimą.

Šviesos diodai šviečia ir mirksi, tačiau dulkių siurblys neįsijungia. Galimos priežastys: akumuliatorius perkaitęs arba per daug atvėsęs, nes patalpos temperatūra yra per aukšta arba per žema. Sprendimas: dulkių siurblių naudokite esant nuo 0 °C iki +40 °C temperatūrai.

Įkrovimo indikatorius rodomenys įkrovimo metu nesikeičia. Galimos priežastys: naudotas neoriginalus maitinimo adapteris, sugedo akumuliatorius. Sprendimas: dulkių siurbliui įkrauti naudokite tik originalų maitinimo adapterį.

ĮSPĖJIMAS! Jei nė vienas iš galimų sprendimų neišsprendžia problemos, kreipkitės į tiekėją arba techninės priežiūros centrą. Neardykite ir nebandykite patys taisyti įrenginio.



Šie simboliai nurodo, kad šalindami prietaisą, jo baterijas ir akumuliatorius bei elektrinius ir elektrinius priedus privalote laikytis Elektros ir elektroninės įrangos atliekų (WEEE) ir Baterijų ir akumuliatorių atliekų taisyklių. Pagal teisės aktus, pasibaigus šios įrangos naudojimo laikui, ji turi būti utilizuojama atskirai. Negalima išmesti su prietaisu, jo baterijas ir akumuliatorius, o taip pat jo elektriniai ir elektriniai priedai kartu su nerūšiuotomis komunalinėmis atliekomis, nes tai būtų kenksminga aplinkai. Norint atsikratyti šios įrangos, ją reikia grąžinti į pardavimo vietą arba atiduoti į vietinį perdirbimo centrą. Norėdami gauti daugiau informacijos, turėtų

kreiptis į vietos klientų aptarnavimo atliekų šalinimo.

ASBISc pasilieka teisę modifikuoti įrenginį, redaguoti ir keisti šį dokumentą be išankstinio naudotojų įspėjimo.

Garantijos laikotarpis ir aptarnavimo trukmė yra 2 metai nuo gaminio įsigijimo datos.

Gamintojo duomenys: ASBISc Enterprises PLC, Iapetou, 1, Agios Athanasios, 4101, Limassol, Cyprus (Kipras). Pagaminta Kinijoje.

Naujausią informaciją ir išsamius prietaisų aprašymus, taip pat prijungimo instrukcijas, sertifikatus, kokybės pretenzijas ir garantinę informaciją galima atsisiųsti iš svetainės aeno.com/documents. Visi paminėti prekių ženklai ir prekių ženklų pavadinimai yra atitinkamų savininkų nuosavybė.

NLD De **AENO SC3** verticale stofzuiger is een huishoudelijk apparaat ontworpen om stof en klein vuil te verwijderen van alle soorten huishoudelijke oppervlakken.

Model: ASC0003 (type C-aansluiting), ASC0003-UK (type G-aansluiting).

Technische specificaties

Ingangsspanning van de voedingsadapter: 100–240 V AC, 50/60 Hz. Uitgangsspanning van de voedingsadapter: 26,5 V DC, 0,5 A. Nominale batterijspanning: 22,2 V DC. Accu: Li-ion. Accucapaciteit: 2000 mAh. Oplaadtijd van de accu: 4 u. Nominaal vermogen: 250,0 W. Stuwkracht stofzuiger: 28 kPa max (hoog vermogen). Geluidsniveau: 60 dB min. Bedrijfstijd: tot 12 minuten (in turbomodus), tot 45 minuten (in standaardmodus). Afmetingen: 1060×230×218 mm. Nettogewicht: 1,4 kg. LED-scherm.

Leveringspakket

Zie afbeelding **a**: stofzuiger behuizing, **1** batterijhouder **2**, **3** MIF-filter, **4** verlengbuis, **5** oplaadbasis, **6** voedingsadapter, **7** set voor wandbevestiging (twee schroeven, twee pluggen), **8** borstelwal, **9** kierenborstel, **10** platte borstel, korte gebruikershandleiding, garantiekaart.

Beperkingen en waarschuwingen

WAARSCHUWING! De accu van het apparaat kan alleen worden opgeladen met de originele voedingsadapter. Het gebruik van een niet-originele voedingsadapter (lader) maakt de garantie van de fabrikant ongeldig. Gebruik de lader niet om incompatibele apparaten van stroom te voorzien of op te laden. De fabrikant is niet aansprakelijk voor de directe of indirecte gevolgen van het gebruik van de voedingsadapter voor andere doeleinden dan waarvoor hij bestemd is of voor het leveren van stroom aan of het opladen van een apparaat dat niet onder de levering valt.

Zorg ervoor dat de stofzuiger is losgekoppeld van de voedingsadapter voordat u onderhoud uitvoert. Dompel de stofzuiger of een deel ervan niet onder in water of een andere vloeistof. Gebruik geen agressieve, alcoholische of licht

ontvlambare producten om de stofzuiger te reinigen. Reinig het filter van de stofzuiger regelmatig. Ontkoppel de voedingsadapter na volledig opladen. Installeer de muurbeugel niet op plaatsen die blootstaan aan direct zonlicht of overmatige hitte. Gebruik de voedingsadapter of het netsnoer niet als deze beschadigd is. Probeer geen brandbare voorwerpen (peuken, lucifers, as) of bouwafval (bijvoorbeeld, kalk, cement, pleisterpoeder, enz.), grote scherpe voorwerpen en splinters (bijvoorbeeld, glas, spijkers, naalden), chemicaliën (bijvoorbeeld, zuren, oplosmiddelen, reinigingsmiddelen, schoonmaakmiddelen, enz.), brandbare en explosieve vloeistoffen (bijvoorbeeld, benzine, alcoholische producten) op te zuigen. Voorkom dat haar, losse kleding, vingers en andere lichaamsdelen verstrikt raken in het luchtkanaal en de bewegende delen van de stofzuiger. Richt de buis van de stofzuiger, de handgreep of ander gereedschap niet op ogen, oren of andere kwetsbare lichaamsdelen. Inspecteer het te reinigen gebied zorgvuldig voordat u de stofzuiger aanzet. Verwijder grote stukken of klonten papier, plastic of stof, scherpe voorwerpen en voorwerpen die groter zijn dan de diameter van de stofzuiger buis uit het te reinigen gebied. Anders kan de stofzuiger buis verstopt raken, waardoor de zuigcapaciteit van het apparaat wordt aangetast. Als de stofzuiger te heet wordt, u een abnormaal geluid hoort, de zuigkracht is afgenomen of er een onaangename geur hangt, stop dan onmiddellijk met het gebruik ervan. Controleer de stofcontainer regelmatig. Als er een grote hoeveelheid vuilnis en stof in zit, maak het dan reinigen. Zorg ervoor dat de stofzuigerslang niet verstopt raakt. Anders kunnen verstoppingen ontstaan, met als gevolg minder zuigkracht, verhitting van het apparaat en een kortere levensduur van de stofzuiger.

Montage en werking

Bevestig de verlengbuis **4** aan de stofzuiger behuizing **1** door de buis in de groef te duwen tot hij vastklikt. Bevestig een van de borstels aan het andere uiteinde van de verlengbuis **8**, **9** of **10** steek de borstel in de groef van de buis totdat u een klik hoort (zie afbeelding **c**). U kunt de borstels ook rechtstreeks

op de behuizing van de stofzuiger bevestigen (zonder de metalen verlengbuis). Laad de stofzuiger op voor het eerste gebruik. Bevestig hiervoor de oplaadbasis **5** aan de muur samen met de daarin geharde voedingsadapter **6** met behulp van de set voor wandbevestiging **7**.

OPMERKING. De oplaadbasis moet minstens 1 meter boven de vloer en niet verder dan 1 meter van een stopcontact worden geplaatst.

Steek de voedingsadapter in het stopcontact en plaats de stofzuiger in de laadbasis zodat de stekker van de laadbasis in de aansluiting op de behuizing van de stofzuiger past. Het duurt 4-5 uur om de accu volledig op te laden. Zodra de accu volledig is opgeladen, branden alle vier de balkjes **16** op de batterijhouder-indicator (zie afbeelding **h**).

Verwijder de stofzuiger van de oplaadbasis wanneer deze volledig is opgeladen. Om de stofzuiger in of uit te schakelen, drukt u op de trekker **17** op de behuizing van de stofzuiger (zie afbeelding **a**). Om de bedrijfsmodus van de stofzuiger te wijzigen, gebruikt u de knop **14** op de achterkant van de accu (zie afbeelding **h**) als het apparaat al ingeschakeld is. De stofzuiger heeft drie standen: spaarstand, mediumstand en turbostand. De standen kunnen één voor één worden omgeschakeld met een knop.

Tablet van bedrijfsmodi van de stofzuiger

Stofzuigerstatus	Werking	Resultaat
De stofzuiger is uitgeschakeld.	Druk op de schakelaar 17	De stofzuiger is ingeschakeld en werkt in de spaarstand
De stofzuiger is ingeschakeld en werkt in de spaarstand.	Druk op de knop 14	De stofzuiger werkt in de mediumstand

De stofzuiger werkt in de mediumstand	Druk 14 nog een keer op de knop	De stofzuiger werkt in turbostand
De stofzuiger werkt in turbostand	Druk 14 nog een keer op de knop	De stofzuiger werkt in spaarstand
De stofzuiger werkt in alle standen	Druk op de schakelaar 17	De stofzuiger schakelt uit

Voordat u de stofzuiger behuizing **18** reinigt, moet u het van de stofzuiger verwijderen door op de ronde knop op het uiteinde van de behuizing te drukken (zie afbeelding **f**). Het onderste deksel van de behuizing kan worden geopend door op de vergrendeling te drukken **19**. Schud het stof en ander vuil uit de stofzuiger behuizing. Spoel het MIF-filter regelmatig met water, minstens om de drie maanden **3**. Trek daartoe het MIF-filter uit de stofzuiger behuizing (zie afbeelding **g**). Verwijder vervolgens **11** het filter **12** en het deksel van de trechter van het MIF-filter **13**. Spoel de MIF-filterdelen af met stromend water en droog ze. Zet vervolgens het MIF-filter weer in elkaar en plaats het in de stofzuiger behuizing. Plaats de behuizing terug in de stofzuiger.

De rolborstel **8** moet regelmatig worden schoongemaakt om vastzittende haren en ander vuil te verwijderen. Om de rolborstel te reinigen, gebruikt u een schroevendraaier of mes om de borstelvergrendeling aan de rechterkant te draaien (zie figuur **e**). U kunt dan de verstopte borstelrol verwijderen en schoonmaken. Gebruik hiervoor alleen een speciale borstel. Was de rol niet met water of schoonmaakmiddelen en verwijder het vuil niet met uw vingers.

Oplossen van mogelijke storingen

De stofzuiger schakelt niet in. Mogelijke oorzaken: lege accu, verstopping.
Oplossing: laad de accu op, maak de verstoppingen schoon.

Zwakke zuigkracht. Mogelijke oorzaken: te volle stofbus, verstopte borstel.
Oplossing: maak de stofbus en de filters schoon en reinig de borstel.

Sterk geluid, vreemde geluiden. Mogelijke oorzaken: verstopping in de metalen verlengbuis. Oplossing: reinig de buis.

De hoofdborstelrol draait niet. Mogelijke oorzaken: verstopping. Oplossing: demonteer de hoofdborstel, verwijder de rol, verwijder de verstopping.

De LED's branden en knipperen, maar de stofzuiger gaat niet aan. Mogelijke oorzaken: de accu is oververhit of overgekoeld omdat de kamertemperatuur te hoog of te laag is. Oplossing: gebruik de stofzuiger bij een temperatuur tussen 0 °C en +40 °C.

De oplaadindicator verandert niet tijdens het opladen. Mogelijke oorzaken: voedingsadapter niet origineel, de accu is kapot. Oplossing: gebruik alleen de originele voedingsadapter om de stofzuiger op te laden.

WAARSCHUWING! Als geen van de mogelijke oplossingen het probleem oplost, neem dan contact op met uw leverancier of servicecentrum. Haal het apparaat niet uit elkaar en probeer het niet zelf te repareren.



Dit symbool betekent dat bij het verwijderen van het apparaat, de batterijen en accu's, als mede de elektrische en elektronische toebehoren, de regels voor het afvalbeheer van elektrische en elektronische toebehoren (WEEE) en de regels voor het afvalbeheer van batterijen en accu's moeten worden gevolgd. Volgens de regels is deze apparatuur aan het einde van de levensduur apart te verwijderen. Het is verboden om het apparaat, batterijen en accu's, evenals elektrische en elektronische toebehoren samen met ongesorteerd huishoudelijk afval te verwijderen, omdat dit het milieu zal schaden. Om deze apparatuur af te voeren, moet deze worden

ingeleverd bij het verkooppunt of worden afgeleverd bij een plaatselijk recyclingcentrum. Neem voor meer informatie contact op met uw lokale afvalverwerkingsdienst.

ASBIS behoudt zich het recht voor het apparaat te modificeren en wijzigingen en aanpassingen in dit document aan te brengen zonder voorafgaande kennisgeving aan de gebruikers.

De garantieperiode en levensduur bedraagt 2 jaar vanaf de datum van aankoop van het product.

Fabrikant informatie: ASBISc Enterprises PLC, lapetou, 1, Agios Athanasios, 4101, Limassol, Cyprus. Gemaakt in China.

Actuele informatie en gedetailleerde apparaatbeschrijvingen, evenals aansluitinstructies, certificaten, informatie over bedrijven die kwaliteitsclaims accepteren en garanties, kunnen worden gedownload op aeno.com/documents. Alle vermelde handelsmerken en merknamen zijn eigendom van hun respectieve eigenaars.

POL Odkurzacz pionowy **AENO** to urządzenie domowe przeznaczone do sprzątanía kurzu i drobnych zanieczyszczeń z wszelkiego rodzaju powierzchni domowych.

Model: ASC0003 (typ wtyczki C), ASC0003-UK (typ wtyczki G).

Dane techniczne

Napięcie zasilania na wejściu zasilacza: 100–240 V AC, 50/60 Hz. Napięcie wyjściowe z zasilacza: 26,5 V DC, 0,5 A. Nominalne napięcie zasilania akumulatora: 22,2 VDC. Bateria: Litowo-jonowa. Pojemność baterii: 2000 mAh. Czas ładowania: 4 godzin. Moc nominalna: 250,0 W. Siła ssania: maks. 28 kPa (wysoka moc). Poziom hałasu: min 60 dB. Czas pracy: do 12 minut (w trybie turbo), do 45 minut (w trybie normalnym). Wymiary urządzenia: 1060×230×218 mm. Waga netto: 1,4 kg. Wyświetlacz LED.

Zakres dostawy

Patrz zdjęcie a: **1** korpus odkurzacza, **2** akumulator, **3** filtr MIF, **4** rura przedłużająca, **5** baza ładująca, **6** zasilacz, **7** zestaw do montażu na ścianie (dwa wkręty, dwa kołki rozporowe), **8** szczotka walcowa, **9** szczotka szczelinowa, **10** szczotka płaska, instrukcja szybkiego startu, karta gwarancyjna.

Ograniczenia i ostrzeżenia

OSTRZEŻENIE! Baterię urządzenia można ładować tylko za pomocą oryginalnego zasilacza. Użycie nieoryginalnego zasilacza (ładowarki) spowoduje utratę gwarancji producenta. Nie należy używać ładowarki do zasilania lub ładowania jakichkolwiek i wszystkich niekompatybilnych urządzeń. Producent nie ponosi odpowiedzialności za jakiegokolwiek skutki wynikające z użycia zasilacza do celów niezgodnych z jego przeznaczeniem lub do zasilania lub ładowania urządzenia, które nie jest zawarte w tym pakiecie.

Przed rozpoczęciem konserwacji należy upewnić się, że oczyszczacz jest odłączony od zasilacza. Nie zanurzaj oczyszczacza ani żadnej jego części w wodzie lub innej cieczy. Do czyszczenia odkurzacza nie należy używać ostrych,

alkoholowych lub łatwo palnych produktów. Regularnie czyść filtr odkurzacza. Odłącz zasilacz po pełnym naładowaniu. Nie należy instalować uchwyty ściennego w miejscach narażonych na bezpośrednie działanie promieni słonecznych lub nadmiernego ciepła. Nie należy używać zasilacza ani przewodu zasilającego, jeśli są uszkodzone. Nie próbować odkurzać przedmiotów łatwopalnych (niedopałków papierosów, zapalek, popiołu) lub gruzu budowlanego (np. wapna, cementu, gipsu w proszku itp.), dużych ostrych przedmiotów i drzazg (np. szkła, gwoździ, igieł), chemikaliów (np. kwasów, rozpuszczalnika, środków czyszczących, środków czyszczących itp.), łatwopalnych i wybuchowych cieczy (np. benzyny, produktów alkoholowych). Włosy, luźne ubrania, palce i inne części ciała należy trzymać z dala od kanału powietrznego i ruchomych części oczyszczacza. Nie należy kierować rury powietrznej odkurzacza, uchwyty lub innych narzędzi w stronę oczu, uszu lub innych wrażliwych części ciała. Przed włączeniem odkurzacza należy dokładnie obejrzeć czyszczony obszar. Usunąć z czyszczonego obszaru duże kawałki lub bryły papieru, plastiku lub tkaniny, ostre przedmioty oraz przedmioty większe niż średnica rury oczyszczacza. Nieprzestrzeganie tego zalecenia spowoduje zatkanie rury odkurzacza, co wpłynie na zdolność ssania urządzenia. Jeśli oczyszczacz nadmiernie się nagrzewa, słychać nietychomy dźwięk, spadła siła ssania lub pojawia się nieprzyjemny zapach, należy natychmiast zaprzestać używania urządzenia. Regularnie sprawdzać pojemnik na kurz. Jeśli zawiera duże ilości gruzu i kurzu, należy go oczyścić. Upewnij się, że rura odkurzacza nie jest zatkana. Nieprzestrzeganie tego zalecenia może spowodować zatkanie, co spowoduje zmniejszenie siły ssania, nagrzewanie się urządzenia i skrócenie żywotności odkurzacza.

Montaż i obsługa

Przymocuj rurę przedłużającą **4** do korpusu odkurzacza **1**, wsuwając rurę w szczelinę, aż zatrzaśnie się na swoim miejscu. Zamocuj jedną ze szczotek **8**, **9** lub **10** na drugim końcu rurki przedłużającej, wkładając szczotkę w rowek rurki aż do zatrzaśnięcia (patrz rysunek **c**). Szczotki można również przymocować bezpośrednio do korpusu odkurzacza (bez metalowej rury

przedłużającej). Odkurzacz musi być naładowany przed pierwszym użyciem. W tym celu należy przymocować na sztywno podstawę ładującą **5** wraz z zasilaczem **6** do ściany za pomocą zestawu do montażu ściennego **7**.

UWAGA. Podstawa ładująca powinna być umieszczona co najmniej 1 metr nad powierzchnią podłogi i nie dalej niż 1 metr od gniazda zasilania prądem zmiennym. Podłącz zasilacz do gniazdka i umieść oczyszczacz w bazie ładującej z wtyczką bazy ładującej włożoną do gniazda na uchwycie korpusu oczyszczacza. Pełne naładowanie baterii zajmuje 4–5 godzin. Gdy akumulator jest w pełni naładowany, wszystkie cztery paski na wskaźniku akumulatora **16** będą się świecić (patrz rysunek **h**).

Po pełnym naładowaniu wyjmij oczyszczacz z bazy ładującej. Aby włączyć lub wyłączyć oczyszczacz, należy nacisnąć przełącznik spustowy **17** znajdujący się na uchwycie oczyszczacza (patrz rysunek **a**). Aby zmienić tryb pracy odkurzacza, jeśli urządzenie jest już włączone, należy użyć przycisku **14** znajdującego się z tyłu pojemnika na baterie (patrz rysunek **h**). Posiada trzy tryby pracy: tryb Eco, tryb średni i tryb Turbo. Tryby przełączane są po kolei przyciskiem.

Tabela trybów pracy odkurzacza

Stan odkurzacza	Działanie	Wynik
Odkurzacz jest wyłączony	Naciśnij przełącznik 17	Odkurzacz włącza się i pracuje w trybie ekonomicznym
Odkurzacz jest włączony i pracuje w trybie ekonomicznym	Kliknij na 14	Odkurzacz pracuje w trybie średnim
Odkurzacz pracuje w trybie średnim	Ponownie naciśnij przycisk 14	Odkurzacz pracuje w trybie turbo

Odkurzacz pracuje w trybie turbo	Ponownie naciśnij przycisk 14	Odkurzacz pracuje w trybie ekonomicznym
Odkurzacz pracuje w każdym trybie	Naciśnij przełącznik 17	Odkurzacz wyłącza się

Przed czyszczeniem pojemnika na kurz **18** należy odłączyć go od korpusu odkurzacza, naciskając okrągły przycisk na końcu korpusu pojemnika na kurz (patrz rys. **f**). Dolna pokrywa pojemnika na kurz jest otwierana przez naciśnięcie zatrzasku **19**. Należy strząsnąć kurz i inne zanieczyszczenia z korpusu pojemnika na kurz. Filtr MIF należy okresowo przepłukiwać wodą, co najmniej raz na trzy miesiące **3**. W tym celu należy wyciągnąć filtr MIF z obudowy odpylacza (patrz rys. **g**). Następnie należy usunąć filtr **12** i nakładkę **13** z lejka filtra MIF **11**. Opłukać części filtra MIF bieżącą wodą i wysuszyć. Następnie zamontować filtr MIF i włożyć go do obudowy odpylacza. Umieścić obudowę pojemnika na kurz z powrotem w korpusie odkurzacza.

Szczotka walcowa **8** wymaga regularnego czyszczenia z uwięzionych włosów i innych zanieczyszczeń. Aby wyczyścić szczotkę walcową, użyj śrubokręta lub noża do przekręcenia blokady szczotki znajdującej się po prawej stronie (patrz rysunek **e**). Następnie można wyjąć zatkany wałek szczotki i wyczyścić go. Do tego celu używaj tylko specjalnej szczotki. Nie należy myć rolki wodą, środkami czyszczącymi ani usuwać zanieczyszczeń palcami.

Rozwiązywanie problemów z ewentualnymi usterkami

Odkurzacz nie chce się włączyć. Możliwe przyczyny: niski poziom naładowania baterii, zapchanie. Rozwiązanie: naładować akumulator, wyczyścić blokady.

Słaba siła ssania. Możliwe przyczyny: przepełniony pojemnik na kurz, zatkana szczotka. Rozwiązanie: wyczyścić worek na kurz i filtry, wyczyścić szczotkę.

Silny hałas, obce dźwięki. Możliwe przyczyny: zablokowanie metalowej rurki przedłużającej. Rozwiązanie: Wyczyścić rurkę.

Główna rolka szczotki nie obraca się. Możliwe przyczyny: zapchanie. Rozwiązanie: Zdemontuj główną szczotkę, wyjmij wałek, usuń blokadę.

Diody LED świecą się i migają, ale odkurzacz się nie włącza. Możliwe przyczyny: bateria przegrzała się lub przeschłodziła, ponieważ temperatura w pomieszczeniu jest zbyt wysoka lub zbyt niska. Rozwiązanie: używaj odkurzacza w temperaturze od 0 °C do +40 °C.

Wskaźnik naładowania nie zmienia swojego wskazania podczas ładowania. Możliwe przyczyny: użyty nieoryginalny zasilacz, uszkodzona bateria. Rozwiązanie: Do ładowania odkurzacza używaj tylko oryginalnego zasilacza.

OSTRZEŻENIE! Jeśli żadne z możliwych rozwiązań nie rozwiązuje problemu, należy skontaktować się z dostawcą lub centrum serwisowym. Proszę nie demontować ani nie próbować naprawiać urządzenia samodzielnie.



Symbole te oznaczają, że podczas utylizacji urządzenia, jego baterii i akumulatorów oraz akcesoriów elektrycznych i elektronicznych należy przestrzegać przepisów dotyczących zużytego sprzętu elektrycznego i elektronicznego (WEEE) oraz baterii i akumulatorów. Zgodnie z przepisami to urządzenie podlega selektywnej utylizacji po zakończeniu okresu użytkowania. Nie wolno wyrzucać urządzenia, jego baterii i akumulatorów oraz akcesoriów elektrycznych i elektronicznych razem z niesortowanymi odpadami komunalnymi, ponieważ może to być szkodliwe dla środowiska. Aby utylizować urządzenie, należy je zwrócić do punktu sprzedaży lub przekazać do lokalnego centrum recyklingu. W celu uzyskania szczegółowych informacji należy skontaktować się z lokalnymi służbami zajmującymi się usuwaniem odpadów z gospodarstw domowych.

Firma ASBISc zastrzega sobie prawo do modyfikowania urządzeń oraz wprowadzania zmian i modyfikacji w niniejszym dokumencie bez wcześniejszego informowania użytkowników.

Okres gwarancji i użytkowania wynosi 2 lata od daty zakupu produktu.

Dane producenta: ASBISc Enterprises PLC, Iapetou, 1, Agios Athanasios, 4101, Limassol, Cypr (Cypr). Made in China.

Aktualne informacje i szczegółowe opisy urządzeń, jak również instrukcje podłączenia, certyfikaty, reklamacje jakościowe i informacje gwarancyjne są dostępne do pobrania na stronie aeno.com/documents. Wszystkie wymienione znaki towarowe i nazwy marek są własnością ich właścicieli.

POR O aspirador de pó vertical **AENO SC3** é um dispositivo doméstico concebido para limpar pó e pequenos detritos de todos os tipos de superfícies domésticas.

Modelo: ASC0003 (tipo plugue C), ASC0003-UK (tipo plugue G).

Dados técnicos

Tensão de alimentação de entrada do adaptador de alimentação: 100–240 V CA, 50/60 Hz. Tensão de alimentação de saída do adaptador de alimentação: 26,5 V CC, 0,5 A. Tensão nominal de alimentação da bateria: 22,2 V CC. Bateria recarregável: de íões de lítio. Capacidade da bateria: 2000 mAh. Tempo de carregamento da bateria: 4 h. Potência nominal: 250,0 W. Pressão de sucção de aspirador: máx. 28 kPa (alta potência). Nível de ruído: mínimo 60 dB. Tempo de funcionamento: até 12 minutos (no modo turbo), até 45 minutos (no modo normal). Dimensões do dispositivo: 1060×230×218 mm. Peso líquido: 1,4 kg. Visor LED.

Conteúdo da embalagem

Ver figura **a**: **1** corpo do aspirador, **2** bateria, **3** filtro MIF, **4** tubo de extensão, **5** base de carregamento, **6** adaptador de alimentação, **7** conjunto de montagem na parede (dois parafusos, dois tampões de parede), **8** escova de rolo, **9** escova de fendas, **10** escova plana, breve guia do utilizador, cartão de garantia.

Restrições e avisos

ATENÇÃO! A bateria do dispositivo só pode ser carregada utilizando o adaptador de energia original. A utilização de um adaptador de alimentação não original (carregador) anula a garantia do fabricante. Não utilizar o carregador para alimentar ou recarregar todo e qualquer dispositivo incompatível. O fabricante não será responsável por quaisquer consequências, diretas ou indiretas, resultantes da utilização do adaptador de corrente para outros fins que não a sua utilização prevista ou para fornecer energia ou recarregar o dispositivo não incluído no âmbito da entrega.

Assegurar-se de que o aspirador de pó está desligado do adaptador de energia antes de efetuar a manutenção. Não mergulhar o aspirador ou quaisquer partes do mesmo em água, ou qualquer outro líquido. Não utilizar produtos agressivos, alcoólicos ou facilmente inflamáveis para limpar o aspirador de pó. Limpar regularmente o filtro de aspirador de pó. Desligar o adaptador de energia após o carregamento total. Não instalar o suporte de parede em locais expostos à luz solar direta ou calor excessivo. Não utilizar o adaptador de alimentação ou o cabo de alimentação se este estiver danificado. Não tentar aspirar objetos inflamáveis (pontas de cigarro, fósforos, cinzas) ou resíduos de construção (por exemplo, cal, cimento, gesso em pó, etc.), objetos grandes afiados e estilhaços (por exemplo, vidro, pregos, agulhas), produtos químicos (por exemplo, ácidos, solventes, produtos de limpeza, agentes de limpeza, etc.), líquidos inflamáveis e explosivos (por exemplo, gasolina, produtos alcoólicos). Evitar que o cabelo, roupa solta, dedos e outras partes do corpo fiquem presos na conduta de ar e partes móveis do aspirador de pó. Não apontar o tubo de ar do aspirador, o cabo ou outras ferramentas aos olhos, ouvidos ou outras partes vulneráveis do corpo. Examinar cuidadosamente a área a ser limpa antes de ligar o aspirador de pó. Remover grandes pedaços ou bolos de papel, plástico ou tecido, objetos cortantes e objetos maiores do que o diâmetro do tubo aspirador da área a ser limpa. Caso contrário, o tubo de aspiração poderia ficar obstruído, afetando a capacidade de sucção do dispositivo. Se o aspirador ficar demasiado quente, se ouvir um som anormal, se a potência de sucção cair, ou se houver um cheiro desagradável, pare imediatamente de o utilizar. Inspeccionar regularmente o recipiente do pó. Se houver muitos detritos e pó dentro dele, limpe-o. Certificar-se de que o tubo de aspirador não fica entupido. Caso contrário, bloqueios podem ocorrer, reduzindo o poder de sucção, aquecendo o dispositivo e encurtando a vida útil do aspirador de pó.

Montagem e funcionamento

Fixar o tubo de extensão **4** ao corpo do aspirador **1**, inserindo o tubo na ranhura até que este encaixe. Anexar uma das escovas **8**, **9** ou **10** à outra extremidade do

tubo de extensão até encaixar (ver figura **c**). Também pode fixar as escovas diretamente ao corpo do aspirador (sem o tubo de extensão metálico). O aspirador de pó deve ser cobrado antes da primeira utilização. Para tal, fixar a base de carregamento **5** juntamente com o adaptador de alimentação **6** rigidamente fixado à parede utilizando o conjunto de montagem na parede **7**.

NOTA. A base de carregamento deve ser posicionada pelo menos 1 metro acima do chão e a não mais de 1 metro de uma tomada de corrente alternada.

Ligar o adaptador de alimentação à tomada e colocar o aspirador na base de carregamento, assegurando que a ficha da base de carregamento encaixa na tomada na pega do corpo do aspirador. São necessárias 4–5 horas para carregar completamente a bateria. Quando a bateria está totalmente carregada, as quatro barras no indicador de bateria **16** estão acesas (ver figura **h**).

Quando estiver totalmente carregado, remover o aspirador de pó da base de carregamento. Para ligar ou desligar o aspirador, prima o interruptor de gatilho **17** localizado na pega do corpo do dispositivo (ver figura **a**). Para mudar o modo de funcionamento do aspirador, utilizar o botão **14** localizado na parte de trás do conjunto de baterias (ver figura **h**) se o dispositivo já estiver ligada. O aspirador de pó tem três modos: modo económico, modo médio e modo turbo. Os modos são trocados um de cada vez com o botão.

Tabela de modos de operação do aspirador de pó

Estado do aspirador de pó	Ação	Resultado
Aspirador de pó está desligado	Carregue no interruptor 17	O aspirador de pó liga e funciona em modo económico
O aspirador está ligado e a funcionar em modo económico	Prima o botão 14	O aspirador de pó funciona em modo médio

O aspirador de pó funciona em modo médio	Prima 14 mais uma vez	O aspirador de pó funciona em modo turbo
O aspirador de pó funciona em modo turbo	Prima 14 mais uma vez	O aspirador de pó funciona em modo económico
O aspirador de pó funciona em qualquer modo	Carregue no interruptor 17	O aspirador de pó desliga

Antes de limpar a caixa do coletor de pó **18**, removê-la do corpo do aspirador premindo o botão redondo na extremidade da caixa do coletor de pó (ver figura **f**). A tampa inferior do coletor de pó abre, se pressionar o trinco **19**. Sacudir o pó e outros detritos para fora da caixa do coletor de pó. Lave o filtro MIF com água periodicamente, pelo menos uma vez a cada três meses **3**. Para o fazer, puxar o filtro MIF para fora da caixa do coletor de pó (ver figura **g**). Em seguida, remover o filtro **12** e a sobreposição **13** do funil do filtro MIF **11**. Lavar as peças do filtro MIF com água corrente e secá-las. Em seguida, montar o filtro MIF e inseri-lo na caixa do coletor de pó. Voltar a colocar a caixa do coletor de pó no corpo do aspirador de pó.

A escova de rolo **8** requer uma limpeza regular para remover pelos presos e outros detritos. Para limpar a escova de rolo, utilizar uma chave de fendas ou uma faca para rodar o fecho da escova localizado no lado direito (ver figura **e**). Pode então remover o rolo de escova entupido e limpá-lo. Utilizar apenas uma escova especial para este fim. Não lavar o rolo com água, agentes de limpeza ou remover detritos com os dedos.

Resolução de possíveis avarias

O aspirador não se liga. Causas possíveis: bateria fraca, bloqueio. Solução: carregar a bateria, limpar os bloqueios.

Fraco poder de sucção. Causas possíveis: coletor de pó está cheio, a escova está entupida. Solução: limpar o coletor de pó, os filtros assim como a escova.

Ruído forte, ruídos estranhos. Causas possíveis: bloqueio no tubo de extensão metálico. Solução: limpar o tubo.

O rolo de escova principal não roda. Causas possíveis: bloqueio. Solução: desmontar a escova principal, remover o rolo, remover o bloqueio.

Os LEDs estão acesos e intermitentes, mas o aspirador de pó não se liga. Causas possíveis: a bateria sobreaqueceu ou arrefeceu porque a temperatura ambiente é muito alta ou baixa. Solução: utilizar o aspirador de pó a temperaturas entre 0 °C e +40 °C.

O indicador de carga não se altera durante o carregamento. Causas possíveis: utilização de adaptador de alimentação não original, bateria falhou. Solução: utilizar apenas o adaptador de alimentação original para carregar o aspirador de pó.

ATENÇÃO! Se nenhuma das soluções possíveis resolver o problema, contacte o seu fornecedor ou centro de serviços. Por favor, não desmonte ou tente reparar o dispositivo por conta própria.



Este símbolo significa que deve seguir o Regulamento de Resíduos de Equipamentos Elétricos e Eletrónicos (WEEE) e o Regulamento de Resíduos de Pilhas e Baterias ao eliminar o dispositivo, as suas baterias e acumuladores, e os seus acessórios elétricos e eletrónicos. Os regulamentos exigem que este equipamento seja descartado separadamente no final da sua vida útil. O dispositivo, as suas baterias, acumuladores e os seus acessórios elétricos e eletrónicos não devem ser descartados como lixo municipal indiferenciado, pois isso prejudicará o meio ambiente. Para descartar este equipamento, ele deve ser devolvido ao ponto de venda ou entregue a um centro de

reciclagem local. Para obter detalhes, entre em contacto com o serviço local de descarte de lixo doméstico.

A ASBISc reserva-se o direito de modificar o dispositivo e de fazer alterações e alterações a este documento sem aviso aos utilizadores.

O período de garantia e vida útil é de 2 anos a partir da data de compra do produto.

Informações do fabricante: ASBISc Enterprises PLC, Iapetou, 1, Agios Athanasios, 4101, Limassol, Cyprus (Chipre). Fabricado na China.

Informações atualizadas e descrições detalhadas de dispositivos, bem como instruções de ligação, certificados, informações sobre empresas que aceitam reclamações de qualidade e garantias, estão disponíveis para transferência em aeno.com/documents. Todas as marcas comerciais e nomes de marcas mencionados são propriedade dos seus respetivos proprietários

RON Aspiratorul vertical **AENO** este un dispozitiv de uz casnic conceput pentru a curăța praful și resturile mici de pe toate tipurile de suprafețe din casă.

Model: ASC0003 (fișă tip C), ASC0003-UK (fișă tip G).

Specificații tehnice

Tensiunea de alimentare care intră în adaptorul de alimentare: 100–240 V AC, 50/60 Hz. Tensiunea de alimentare de la adaptorul de alimentare: 26,5 V DC, 0,5 A. Tensiunea nominală de alimentare a bateriei: 22,2 V DC. Baterie: Litiu-ion. Capacitatea bateriei: 2000 mAh. Timp de încărcare: 4 ore. Putere nominală: 250,0 W. Puterea de aspirare: max 28 kPa (putere mare). Nivelul de zgomot: min 60 dB. Durata de funcționare: până la 12 minute (în modul turbo), până la 45 de minute (în modul normal). Dimensiunea unității: 1060×230×218 mm. Greutate netă: 1,4 kg. Afișaj cu LED-uri.

Domeniul de aplicare a livrării

A se vedea imaginea a: **1** corp aspirator, **2** acumulator, **3** filtru MIF, **4** tub de extensie, **5** bază de încărcare, **6** adaptor de alimentare, **7** kit de montare pe perete (două șuruburi, două dibluri), **8** perie cu role, **9** perie pentru crăpături, **10** perie plată, ghid de pornire rapidă, card de garanție.

Restricții și avertismente

AVERTISMENT! Bateria dispozitivului poate fi încărcată numai cu ajutorul adaptorului de alimentare original. Utilizarea unui adaptor de alimentare (încărcător) care nu este original va anula garanția producătorului. Nu utilizați încărcătorul pentru a alimenta sau reîncărca orice dispozitiv incompatibil. Producătorul nu este răspunzător pentru consecințele care decurg din utilizarea adaptorului de alimentare în alte scopuri decât cele prevăzute sau pentru alimentarea sau reîncărcarea dispozitivului care nu este inclus în acest pachet.

Asigurați-vă că aparatul de curățat este deconectat de la adaptorul de alimentare înainte de a începe întreținerea. Nu scufundați aparatul de curățat sau orice parte a acestuia în apă sau în orice alt lichid. Nu utilizați produse dure,

alcoolice sau ușor inflamabile pentru a curăța aspiratorul. Curățați periodic filtrul aspiratorului. Deconectați adaptorul de alimentare după încărcarea completă. Nu instalați suportul de perete în locuri expuse la lumina directă a soarelui sau la căldură excesivă. Nu utilizați adaptorul de alimentare sau cablul de alimentare dacă este deteriorat. Nu încercați să aspirați obiecte inflamabile (mucuri de țigară, chibrituri, cenușă) sau resturi de construcții (de exemplu, var, ciment, praf de gips etc.), obiecte ascuțite mari și așchii (de exemplu, sticlă, cuie, ace), substanțe chimice (de exemplu, acizi, solvenți, detergenți, agenți de curățare etc.), lichide inflamabile și explozive (de exemplu, benzină, produse alcoolice). Țineți părul, hainele largi, degetele și alte părți ale corpului la distanță de conducta de aer și de piesele în mișcare ale aparatului de curățat. Nu îndreptați tubul de aer al aspiratorului, mânerul sau alte instrumente spre ochi, urechi sau alte părți vulnerabile ale corpului. Inspectați cu atenție zona care urmează să fie curățată înainte de a porni aspiratorul. Îndepărtați bucățile mari sau bucățile de hârtie, plastic sau pânză, obiectele ascuțite și obiectele mai mari decât diametrul tubului dispozitivului de curățare din zona care urmează să fie curățată. În caz contrar, tubul aspiratorului se va înfundă, ceea ce va afecta capacitatea de aspirare a aparatului. Dacă aparatul de curățat se încălzește prea tare, dacă auziți un sunet anormal, dacă puterea de aspirare a scăzut sau dacă există un miros neplăcut, încetați imediat utilizarea aparatului. Inspectați periodic recipientul de praf. Dacă acesta conține cantități mari de resturi și praf, curățați-l. Asigurați-vă că tubul aspiratorului nu se înfundă. În caz contrar, se poate produce o înfundare, ceea ce va duce la reducerea puterii de aspirare, la încălzirea unității și la scurtarea duratei de viață a aparatului.

Montaj și funcționare

Atașați tubul de extensie **4** la corpul aspiratorului **1**, împingând tubul în fantă până când acesta se fixează în poziție. Atașați una dintre perii **8**, **9** sau **10** la celălalt capăt al tubului de extensie, introducând peria în canelura tubului până când aceasta se fixează (a se vedea figura **c**). De asemenea, puteți atașa periile direct la corpul aspiratorului (fără tubul metalic de prelungire).

Aspiratorul trebuie să fie încărcat înainte de prima utilizare. Pentru a face acest lucru, atașați baza de încărcare **5** împreună cu adaptorul de alimentare **6** fixat rigid de perete cu ajutorul kitului de montare pe perete **7**.

NOTĂ. Baza de încărcare trebuie poziționată la cel puțin 1 metru deasupra suprafeței podelei și la cel mult 1 metru de o priză de curent alternativ. Conectați adaptorul de alimentare la o priză și așezați aparatul de curățat în baza de încărcare cu fișa bazei de încărcare introdusă în priza de pe mânerul corpului aparatului de curățat. Este nevoie de 4–5 ore pentru a încărca complet bateria. Atunci când bateria este complet încărcată, toate cele patru bare de pe indicatorul bateriei **16** vor fi aprinse (a se vedea figura **h**).

Când este complet încărcat, scoateți aparatul de curățat din baza de încărcare. Pentru a porni sau opri aparatul de curățat, apăsați comutatorul de declanșare

17 situat pe mânerul aparatului de curățat (a se vedea imaginea **a**). Pentru a schimba modul de funcționare al aspiratorului, dacă aparatul este deja pornit, utilizați butonul **14** situat pe spatele acumulatorului (a se vedea figura **h**). Acesta are trei moduri: modul Eco, modul mediu și modul Turbo. Modulurile sunt comutate pe rând cu ajutorul butonului.

Tabелul modurilor de funcționare a aspiratorului

Starea aspiratorului	Acțiune	Rezultat
Aspiratorul este oprit.	Apăsați comutatorul 17	Aspiratorul pornește și funcționează în modul economic.
Aspiratorul este pornit și funcționează în modul economic.	Faceți clic pe 14	Aspiratorul funcționează în modul mediu.
Aspiratorul funcționează în modul mediu.	Apăsați încă o dată butonul 14	Aspiratorul funcționează în modul turbo.

Aspiratorul funcționează în modul turbo.	Apăsăți încă o dată butonul 14	Aspiratorul funcționează în modul economic.
Aspiratorul funcționează în orice mod.	Apăsăți comutatorul 17	Aspiratorul se oprește.

Înainte de a curăța recipientul de praf **18**, deconectați-l de la corpul aspiratorului prin apăsarea butonului rotund de la capătul corpului recipientului de praf (a se vedea figura **f**). Capacul inferior al recipientului de praf se deschide prin apăsarea zăvorului **19**. Scuturați praful și alte resturi din corpul recipientului de praf. Spălați periodic filtrul MIF cu apă, cel puțin o dată la trei luni **3**. Pentru a face acest lucru, scoateți filtrul MIF din carcasa colectorului de praf (a se vedea figura **g**). Apoi se îndepărtează filtrul **12** și suprapunerea **13** din pâlnia filtrului MIF **11**. Clătiți piesele filtrului MIF cu apă curentă și uscați-le. Apoi asamblați filtrul MIF și introduceți-l în carcasa colectorului de praf. Așezați carcasa recipientului de praf înapoi în corpul aspiratorului.

Peria cu role **8** necesită o curățare periodică a părului și a altor resturi. Pentru a curăța peria cu role, folosiți o șurubelniță sau un cuțit pentru a roti dispozitivul de blocare a periei situat în partea dreaptă (a se vedea figura **e**). Puteți apoi să scoateți rola de perie înfundată și să o curățați. Folosiți doar o perie specială pentru acest lucru. Nu spălați rola cu apă, agenți de curățare și nu îndepărtați resturile cu degetele.

Depanarea eventualelor defecțiuni

Aspiratorul nu pornește. Cauze posibile: încărcare redusă a bateriei, înfundare. Soluție: încărcați bateria, curățați blocajele.

Putere de aspirare slabă. Cauze posibile: recipient de praf prea plin, perie înfundată. Soluție: curățați sacul de praf și filtrele, curățați peria.

Zgomot puternic, zgomote străine. Cauze posibile: blocaj în tubul metalic de prelungire. Soluție: Curățați tubul.

Rola principală a periei nu se rotește. Cauze posibile: înfundare. Soluție: Dezasamblați peria principală, scoateți rola, îndepărtați blocajul.

LED-urile sunt aprinse și clipeșc, dar aspiratorul nu pornește. Cauze posibile: Bateria s-a supraîncălzit sau s-a răcit prea tare deoarece temperatura camerei este prea mare sau prea mică. Soluție: utilizați aspiratorul la temperaturi cuprinse între 0 °C și +40 °C.

Indicatorul de încărcare nu-și modifică citirea în timpul încărcării. Cauze posibile: a fost utilizat un adaptor de alimentare neoriginal, s-a defectat bateria. Soluție: Utilizați numai adaptorul de alimentare original pentru a încărca aspiratorul.

AVERTISMENT! Dacă niciuna dintre soluțiile posibile nu rezolvă problema, contactați furnizorul sau centrul de service. Vă rugăm să nu dezamblați sau să încercați să reparați singur unitatea.



Aceste simboluri indică faptul că trebuie să respectați Regulamentul privind deșeurile de echipamente electrice și electronice (WEEE) și Regulamentul privind deșeurile de baterii și acumulatori atunci când aruncați aparatul, bateriile și acumulatorii acestuia, precum și accesoriile electrice și electronice ale acestuia. Conform reglementărilor acest echipament trebuie eliminat separat la sfârșitul duratei sale de viață. Nu aruncați aparatul, bateriile și acumulatorii acestuia sau accesoriile electrice și electronice împreună cu deșeurile municipale nesortate, deoarece acest lucru ar fi dăunător pentru mediu. Pentru a elimina acest echipament acesta trebuie returnat la punctul de vânzare sau predat la

un centru de reciclare local. Pentru detalii contactați serviciul local de eliminare a deșeurilor menajere.

ASBISc își rezervă dreptul de a modifica dispozitivul și de a aduce schimbări și modificări la acest document fără a anunța în prealabil utilizatorii.

Perioada de garanție și durata de viață a serviciului este de 2 ani de la data achiziționării produsului. Detalii despre producător: ASBISc Enterprises PLC, Iapetou, 1, Agios Athanasios, 4101, Limassol, Cyprus (Cipru). Fabricat în China.

Informații actualizate și descrieri detaliate ale dispozitivelor, precum și instrucțiuni de conectare, certificate, informații privind revendicările de calitate și garanția, sunt disponibile pentru descărcare la aeno.com/documents. Toate mărcile comerciale și numele de marcă menționate sunt proprietatea proprietarilor respectivi.

RUS Вертикальный пылесос **AENO** представляет собой бытовое устройство, предназначенное для очистки от пыли и мелкого мусора всех видов бытовых поверхностей.

Модель: ASC0003 (вилка типа C), ASC0003-UK (вилка типа G).

Технические характеристики

Напряжение питания на входе в адаптер питания: 100–240 В AC, 50/60 Гц.
Напряжение питания на выходе из адаптера питания: 26,5 В постоянного тока, 0,5 А. Номинальное напряжение питания от батареи: 22,2 В DC.
Аккумуляторная батарея: литийионная. Емкость батареи: 2000 мАч.
Время зарядки батареи: 4 ч. Номинальная мощность: 250,0 Вт. Тяга пылесоса: макс. 28 кПа (высокая мощность). Уровень шума: мин. 60 дБ.
Время работы: до 12 минут (в турборежиме), до 45 минут (в нормальном режиме).
Размер устройства: 1060×230×218 мм. Вес нетто: 1,4 кг. LED дисплей.

Комплект поставки

Смотрите рисунок а: **1** корпус пылесоса, **2** батарейный блок, **3** MIF-фильтр, **4** труба-удлинитель, **5** зарядная база, **6** адаптер питания, **7** набор для настенного крепления (два шурупа, два дюбеля), **8** роликовая щетка, **9** щелевая щетка, **10** плоская щетка, краткое руководство пользователя, гарантийный талон.

Ограничения и предупреждения

ВНИМАНИЕ! Аккумуляторную батарею устройства можно заряжать только с помощью оригинального адаптера питания. Использование неоригинального адаптера питания (зарядного устройства) ведет к аннулированию гарантии производителя. Запрещено использовать зарядное устройство для подачи питания или перезарядки всех и любых несовместимых устройств. Производитель не несет ответственности за любые последствия, будь то прямые либо косвенные, возникающие

вследствие использования адаптера питания не по назначению либо для подачи питания или перезарядки устройства, не входящего в настоящий комплект поставки.

Перед началом технического обслуживания убедитесь, что пылесос отключен от адаптера питания. Не погружайте пылесос и любые его части в воду или любую другую жидкость. Не используйте для ухода за пылесосом агрессивные, спиртосодержащие и легковоспламеняющиеся средства. Регулярно прочищайте фильтр пылесоса. Отсоедините адаптер питания после полной зарядки. Не устанавливайте настенный кронштейн в местах, подверженных воздействию прямых солнечных лучей или чрезмерно высокой температуры. Не используйте адаптер питания или шнур питания если на них имеются повреждения. Не пытайтесь засосать в пылесос опасные воспламенением объекты (окурки, спички, пепел) и чрезмерно измельченный строительный мусор (например, известь, цемент, гипсовый порошок и так далее), крупные острые предметы и осколки (например, стекло, гвозди, иглы), химические вещества (например, кислоты, растворитель, очиститель, чистящие средства и так далее), легковоспламеняющиеся и взрывоопасные жидкости (например, бензин, спиртосодержащие продукты). Избегайте попадания волос, незакрепленных элементов одежды, пальцев и других частей тела в воздуховод и движущиеся детали пылесоса. Не направляйте воздуховодную трубку пылесоса, ручку или иные инструменты в глаза, уши и другие уязвимые части организма. Внимательно изучите очищаемый участок перед включением пылесоса. Заранее уберите с места уборки крупные куски или комки бумаги, пластика или ткани, острые предметы, а также объекты, размеры которых превышают диаметр трубки пылесоса. В противном случае возможно засорение трубки пылесоса, которое отразится на всасывающей способности устройства. В случае если пылесос слишком сильно нагревается, вы слышите ненормальный звук, а также если сила всасывания упала, появился

неприятный запах, незамедлительно прекратите эксплуатацию устройства. Регулярно осматривайте контейнер для сбора пыли. Если в нем находится большое количество мусора и пыли, произведите его очистку. Следите, чтобы трубка пылесоса не засорялась. В противном случае могут возникнуть засоры, которые приведут к снижению силы всасывания, нагреванию устройства и сокращению срока службы пылесоса.

Сборка и эксплуатация

Присоедините трубу-удлинитель **4** к корпусу пылесоса **1**, вставив трубу в паз до щелчка. К другому концу трубы-удлинителя присоедините одну из щеток **8**, **9** или **10**, вставив щетку в паз трубы до щелчка (смотрите рисунок **с**). Вы также можете присоединить щетки прямо к корпусу пылесоса (без металлической трубы-удлинителя). Перед первым использованием необходимо зарядить пылесос. Для этого прикрепите на стену зарядную базу **5** вместе с жестко закрепленным в ней адаптером питания **6** с помощью набора для настенного крепления **7**.

ПРИМЕЧАНИЕ. Зарядная база должна располагаться на высоте не менее 1 метра от поверхности пола и не далее 1 метра от розетки питания переменного тока.

Включите вилку адаптера питания в розетку, а пылесос установите в зарядную базу так, чтобы штеккер зарядной базы вошел в гнездо, расположенное на рукоятке корпуса пылесоса. Для полной зарядки батареи необходимо 4–5 часов. После того, как батарея полностью зарядится, на индикаторе батарейного блока **16** будут светиться все четыре полоски. (смотрите рисунок **h**).

После полной зарядки снимите пылесос с зарядной базы. Для включения и выключения пылесоса нажмите на переключатель в форме курка **17**,

расположенный на рукоятке корпуса пылесоса (смотрите рисунок **а**). Для изменения режима работы пылесоса, если устройство уже включено, используйте кнопку **14**, расположенную на задней панели батарейного блока (смотрите рисунок **h**). Пылесос работает в трех режимах: экономном режиме, среднем режиме и турборежиме. Режимы переключаются кнопкой по очереди.

Таблица режимов работы пылесоса

Состояние пылесоса	Действие	Результат
Пылесос выключен	Нажмите на переключатель 17	Пылесос включается и работает в экономном режиме
Пылесос включен и работает в экономном режиме	Нажмите на кнопку 14	Пылесос работает в среднем режиме
Пылесос работает в среднем режиме	Нажмите на кнопку 14 еще один раз	Пылесос работает в турборежиме
Пылесос работает в турборежиме	Нажмите на кнопку 14 еще один раз	Пылесос работает в экономном режиме
Пылесос работает в любом режиме	Нажмите на переключатель 17	Пылесос выключается

Перед очисткой корпуса пылесборника **18** отсоедините его от корпуса пылесоса, нажав на круглую кнопку на торце корпуса пылесборника (смотрите рисунок **f**). Нижняя крышка корпуса пылесборника открывается, если нажать на защелку **19**. Вытряхните пыль и другой мусор из корпуса пылесборника. Необходимо периодически, не реже одного

раза в три месяца, промывать водой MIF-фильтр **3**. Для этого вытащите MIF-фильтр из корпуса пылесборника (смотрите рисунок **g**). Затем вытащите из воронки MIF-фильтра **11** фильтр **12** и накладку **13**. Промойте детали MIF-фильтра проточной водой и высушите их. После этого соберите MIF-фильтр и вставьте его в корпус пылесборника. Корпус пылесборника установите на место в корпус пылесоса.

Роликовая щетка **8** требует регулярной очистки от застрявших в ней волос и другого мусора. Для очистки роликовой щетки поверните отверткой или ножом фиксатор щетки, расположенный с правой стороны (смотрите рисунок **e**). После этого вы можете извлечь засоренный валик щетки и очистить его. Используйте для этого только специальную щетку. Не промывайте валик водой, чистящими средствами и не удаляйте мусор пальцами.

Устранение возможных неисправностей

Пылесос не включается. Возможные причины: низкий заряд аккумулятора, засор. Решение: зарядите аккумулятор, прочистите засоры. Слабая сила всасывания. Возможные причины: переполнен пылесборник, засорилась щетка. Решение: очистите пылесборник и фильтры, очистите щетку.

Сильный шум, посторонние звуки. Возможные причины: засор в металлической удлинительной трубке. Решение: прочистите трубку.

Валик основной щетки не поворачивается. Возможные причины: засор. Решение: разберите основную щетку, извлеките валик, устраните засор.

Горят и мигают светодиоды, но пылесос не включается. Возможные причины: батарея перегрелась или переохладилась из-за слишком высокой или низкой температуры в комнате. Решение: пользуйтесь пылесосом при температуре от 0 °C до +40 °C.

Во время зарядки индикатор заряда не изменяет свои показания. Возможные причины: используется не оригинальный адаптер питания,

батарея вышла из строя. Решение: используйте только оригинальный адаптер питания для зарядки пылесоса.

ВНИМАНИЕ! Если ни один из возможных путей устранения не помог решить вашу проблему, обратитесь к поставщику либо в сервисный центр. Пожалуйста, не разбирайте устройство и не пытайтесь отремонтировать его самостоятельно.



Этот символ означает, что при утилизации устройства, его батареи и аккумуляторов, а также его электрических и электронных аксессуаров, необходимо следовать правилам обращения с отходами производства электрического и электронного оборудования (WEEE) и правилам обращения с отходами батарей и аккумуляторов. Согласно правилам, данное оборудование по окончании срока службы подлежит отдельной утилизации. Не допускается утилизировать устройство, его батареи и аккумуляторы, а также его электрические и электронные аксессуары вместе с неотсортированными

городскими отходами, поскольку это нанесет вред окружающей среде. Для утилизации данного оборудования, его необходимо вернуть в пункт продажи или сдать в местный пункт переработки. Для получения подробных сведений следует обратиться в местную службу ликвидации бытовых отходов.

Компания ASBIScоставляет за собой право модифицировать устройство и вносить правки и изменения в данный документ без предварительного уведомления пользователей.

Гарантийный срок и срок службы – 2 года со дня покупки изделия.

Сведения о производителе: ASBISc Enterprises PLC, Iapetou, 1, Agios Athanasios, 4101, Limassol, Cyprus (Кипр). Сделано в Китае.

Актуальные сведения и подробное описание устройства, а также инструкция по подключению, сертификаты, сведения о компаниях, принимающих претензии по качеству и гарантии, доступны для скачивания по ссылке aeno.com/documents. Все указанные торговые марки и их названия являются собственностью их соответствующих владельцев.

SLK Vertikálny vysávač **AENO** je zariadenie do domácnosti určené na čistenie prachu a drobných nečistôt zo všetkých druhov povrchov v domácnosti.

Model: ASC0003 (zástrčka typ C), ASC0003-UK (zástrčka typ G).

Technické špecifikácie

Napájacie napätie vstupujúce do napájacieho adaptéra: 100–240 V AC, 50/60 Hz. Výstupné napätie z napájacieho adaptéra: 26,5 V DC, 0,5 A. Menovité napätie batérie: 22,2 V DC. Batéria: lítium-iónová. Kapacita batérie: 2000 mAh. Čas nabíjania: 4 hodín. Menovitý výkon: 250,0 W. Sací výkon: max 28 kPa (vysoký výkon). Hladina hluku: min 60 dB. Prevádzkový čas: do 12 minút (v režime turbo), do 45 minút (v normálnom režime). Veľkosť jednotky: 1060×230×218 mm. Čistá hmotnosť: 1,4 kg. LED displej.

Rozsah dodávky

Pozri obrázok a: **1** telo vysávača, **2** akumulátor, **3** filter MIF, **4** predlžovacia trubica, **5** nabíjacia základňa, **6** napájací adaptér, **7** sada na montáž na stenu (dve skrutky, dve hmoždinky), **8** valcová kefa, **9** štrbinová kefa, **10** plochá kefa, stručný návod na použitie, záručný list.

Obmedzenia a upozornenia

VAROVANIE! Batériu zariadenia možno nabíjať len pomocou originálneho napájacieho adaptéra. Použitím neoriginálneho napájacieho adaptéra (nabíjačky) zaniká záruka výrobcu. Nabíjačku nepoužívajte na napájanie alebo dobíjanie všetkých nekompatibilných zariadení. Výrobca nenesie zodpovednosť za žiadne následky vyplývajúce z použitia napájacieho adaptéra na iné ako určené účely alebo na napájanie či dobíjanie zariadenia, ktoré nie je súčasťou tohto balenia.

Pred začatím údržby sa uistite, že je čistič odpojený od sieťového adaptéra. Čistič ani žiadnu jeho časť neponárajte do vody alebo inej tekutiny. Na čistenie vysávača nepoužívajte drsné, alkoholické alebo ľahko zápalné prostriedky.

Pravidelne čistite filter vysávača. Po úplnom nabití odpojte napájací adaptér. Nástenný držiak neinštalujte na miestach vystavených priamemu slnečnému žiareniu alebo nadmernému teplu. Nepoužívajte napájací adaptér alebo napájací kábel, ak je poškodený. Nepokúšajte sa vysávať horľavé predmety (cigaretové ohorky, zápalky, popol) alebo stavebný odpad (napr. vápno, cement, sadrový prášok atď.), veľké ostré predmety a úlomky (napr. sklo, kince, ihly), chemikálie (napr. kyseliny, rozpúšťadlá, čistiace a upratovacie prostriedky atď.), horľavé a výbušné kvapaliny (napr. benzín, alkoholické výrobky). Vlasý, voľný odev, prsty a iné časti tela držte mimo dosahu vzduchového kanála a pohyblivých častí čističa. Vzduchovú trubicu vysávača, rukoväť ani iné nástroje nemierite na oči, uši alebo iné citlivé časti tela. Pred zapnutím vysávača dôkladne skontrolujte čistenú oblasť. Z čistenej oblasti odstráňte veľké kusy alebo hrudky papiera, plastu alebo látky, ostré predmety a predmety väčšie ako priemer trubice čističa. V opačnom prípade dôjde k upchatiu trubice vysávača, čo ovplyvní sacie schopnosti zariadenia. Ak sa čistič príliš zahrieva, počujete nezvyčajný zvuk, klesol sací výkon alebo sa objavil nepríjemný zápach, okamžite prestaňte zariadenie používať. Pravidelne kontrolujte nádobu na prach. Ak obsahuje veľké množstvo nečistôt a prachu, vyčistite ho. Dbajte na to, aby sa trubicu vysávača neucpala. Ak tak neurobíte, môže dôjsť k upchatiu, čo bude mať za následok zníženie sacieho výkonu, zahriatie jednotky a skrátenie životnosti čističa.

Montáž a prevádzka

Pripojte predĺžovaciu trubicu **4** k telu vysávača **1**, zatlačte trubicu do štrbiny, kým nezacvakne na miesto. Pripojte jednu z kef **8**, **9** alebo **10** k druhému koncu predĺžovacej trubice a zasuňte kefu do drážky trubice, kým nezacvakne na miesto (pozri obrázok **c**). Kefy môžete pripojiť aj priamo k telu vysávača (bez kovovej predĺžovacej trubice). Vysávač sa musí pred prvým použitím nabiť. Za týmto účelom pripevnite nabíjaciu základňu **5** spolu s

napájacím adaptérom **6** pevne na stenu pomocou súpravy na montáž na stenu **7**.

POZNÁMKA. Nabíjacia základňa by mala byť umiestnená aspoň 1 meter nad povrchom podlahy a nie ďalej ako 1 meter od zásuvky striedavého prúdu.

Zapojte napájací adaptér do zásuvky a umiestnite čistič do nabíjacej základne so zástrčkou nabíjacej základne zasunutou do zásuvky na rukoväti tela čističa. Úplné nabitie batérie trvá 4–5 hodín. Keď je batéria úplne nabitá, na indikátore

batérie **16** budú svietiť všetky štyri pruhy (pozri obrázok **h**).

Po úplnom nabití vyberte čistič z nabíjacej základne. Ak chcete čistič zapnúť alebo vypnúť, stlačte spúšťač spínač **17**, ktorý sa nachádza na rukoväti čističa (pozri obrázok **a**). Ak chcete zmeniť prevádzkový režim vysávača, ak je prístroj už zapnutý, použite tlačidlo **14**, ktoré sa nachádza na zadnej strane akumulátora (pozri obrázok **h**). Má tri režimy: úsporný režim, stredný režim a režim Turbo. Režimy sa prepínajú po jednom pomocou tlačidla.

Tabuľka prevádzkových režimov vysávača

Stav vysávača	Akcia	Výsledok
Vysávač je vypnutý.	Stlačte spínač 17	Vysávač sa zapne a pracuje v úspornom režime.
Vysávač je zapnutý a pracuje v úspornom režime.	Kliknite na 14	Vysávač pracuje v strednom režime.
Vysávač pracuje v strednom režime.	Stlačte tlačidlo 14 ešte raz	Vysávač pracuje v režime turbo.
Vysávač pracuje v režime turbo.	Stlačte tlačidlo 14 ešte raz	Vysávač pracuje v úspornom režime.

Vysávač pracuje v akomkoľvek režime.	Stlačte spínač 17	Vysávač sa vypne.
--------------------------------------	--------------------------	-------------------

Pred čistením nádoby na prach **18** ju odpojte od tela vysávača stlačením okrúhleho tlačidla na konci tela nádoby na prach (pozri obrázok **f**). Spodné veko nádoby na prach sa otvára stlačením západky **19**. Vytriasajte prach a iné nečistoty z telesa nádoby na prach. Filter MIF pravidelne preplachujte vodou, najmenej raz za tri mesiace **3**. Na tento účel vyťahnite filter MIF z telesa zberača prachu (pozri obrázok **g**). Potom odstráňte filter **12** a prekrytie **13** z lievika filtra MIF **11**. Opláchnite časti filtra MIF tečúcou vodou a osušte ich. Potom zostavte filter MIF a vložte ho do krytu zberača prachu. Vložte kryt nádoby na prach späť do tela vysávača.

Valčeková kefa **8** si vyžaduje pravidelné čistenie zachytených vlasov a iných nečistôt. Ak chcete vyčistiť valčekovú kefu, pomocou skrutkovača alebo noža otočte poistku kefy umiestnenú na pravej strane (pozri obrázok **e**). Potom môžete odstrániť upchatý valec kefy a vyčistiť ho. Používajte na to len špeciálnu kefk. Neumývajte valec vodou, čistiacimi prostriedkami ani neodstraňujte nečistoty prstami.

Odstraňovanie možných porúch

Vysávač sa nezapne. Možné príčiny: nízke nabitie batérie, upchatie. Riešenie: Nabite batériu, vyčistite blokády.

Slabý sací výkon. Možné príčiny: preplnená nádoba na prach, zanesená kefa. Riešenie: Vyčistite prachové vrečko a filtre, vyčistite kefu.

Silný hluk, cudzie zvuky. Možné príčiny: upchatie kovovej predlžovacej trubice. Riešenie: Vyčistite trubicu.

Hlavný valec kefy sa neotáča. Možné príčiny: upchatie. Riešenie: Rozmontujte hlavnú kefu, vyberte valček, odstráňte upchatie.

Kontrolky LED sú zapnuté a blikajú, ale vysávač sa nezapne. Možné príčiny: batéria sa prehriala alebo prechladila, pretože teplota v miestnosti je príliš vysoká alebo príliš nízka. Riešenie: vysávač používajte pri teplotách od 0 °C do +40 °C.

Indikátor nabíjania počas nabíjania nemení svoje hodnoty. Možné príčiny: použitý neoriginálny napájací adaptér, zlyhala batéria. Riešenie: Na nabíjanie vysávača používajte iba originálny napájací adaptér.

VAROVANIE! Ak žiadne z možných riešení nevyrieši váš problém, obráťte sa na svojho dodávateľa alebo servisné stredisko. Prístroj nerozoberajte ani sa ho nepokúšajte opraviť sami.



Tieto symboly označujú, že pri likvidácii spotrebiča, jeho batérií a akumulátorov a jeho elektrického a elektronického príslušenstva musíte dodržiavať predpisy o odpade z elektrických a elektronických zariadení (WEEE) a o odpade z batérií a akumulátorov. Podľa predpisov sa toto zariadenie musí po skončení životnosti zlikvidovať oddelene. Prístroj, jeho batérie a akumulátory ani jeho elektrické a elektronické príslušenstvo nevyhadzujte spolu s netriedeným komunálnym odpadom, pretože by to bolo škodlivé pre životné prostredie. Ak chcete toto zariadenie zlikvidovať, musíte ho vrátiť na miesto predaja alebo odovzdať do miestneho recyklačného centra.

Spoločnosť ASBISc si vyhradzuje právo upravovať zariadenia a vykonávať zmeny a úpravy tohto dokumentu bez predchádzajúceho upozornenia používateľov.

Záručná doba a životnosť je 2 roky od dátumu zakúpenia výrobku.

Údaje o výrobcovi: ASBISc Enterprises PLC, Iapetou, 1, Agios Athanasios, 4101, Limassol, Cyprus (Cyprus). Vyrobené v Číne.

Aktuálne informácie a podrobné popisy zariadení, ako aj návody na pripojenie, certifikáty, informácie o reklamáciách a zárukách sú k dispozícii na stiahnutie na stránke aeno.com/documents. Všetky uvedené ochranné známky a názvy značiek sú majetkom príslušných vlastníkov.

SPA La aspiradora vertical **AENO SC3** es un electrodoméstico diseñado para limpiar el polvo y los pequeños residuos de todo tipo de superficies domésticas.

Modelo: ASC0003 (enchufe tipo C), ASC0003-UK (enchufe tipo G).

Especificaciones técnicas

Tensión de alimentación en la entrada del adaptador de corriente: 100–240 V AC, 50/60 Hz. Tensión de alimentación en la salida del adaptador de corriente: 26,5 V CC, 0,5 A. Tensión de alimentación nominal de la batería: 22,2 V CC. Batería recargable: de iones de litio. Capacidad de la batería: 2000 mAh. Tiempo de carga de la batería: 4 h. Potencia nominal: 250,0 W. Empuje de la aspiradora: máx. 28 kPa (alta potencia). Nivel de ruido: mín. 60 dB. Tiempo de funcionamiento: hasta 12 minutos (en modo turbo), hasta 45 minutos (en modo normal). Tamaño del dispositivo: 1060×230×218 mm. Peso neto: 1,4 kg. Pantalla LED.

Lista de equipo

Véase la figura **a**. **1** carcasa de aspiradora, **2** paquete de baterías, **3** filtro MIF, **4** tubo de extensión, **5** base de carga, **6** adaptador de corriente, **7** kit de montaje en pared (dos tornillos, dos tacos), **8** cepillo de rodillo, **9** cepillo para hendiduras, **10** cepillo plano, guía de inicio rápido, tarjeta de garantía.

Restricciones y advertencias

¡ATENCIÓN! La batería del dispositivo sólo puede cargarse con el adaptador de corriente original. El uso de un adaptador de corriente (cargador) no original anula la garantía del fabricante. No utilice el cargador para alimentar o recargar ningún dispositivo incompatible. El fabricante no se hace responsable de las consecuencias, directas o indirectas, derivadas del uso del adaptador de corriente para fines distintos a los previstos o para suministrar energía o recargar el dispositivo no incluido en el suministro.

Asegúrese de que la aspiradora está desconectada del adaptador de corriente antes de realizar el mantenimiento técnico. No sumerja la aspiradora ni ninguna de sus partes en agua ni en ningún otro líquido. No utilice productos

fuerres, alcohólicos o fácilmente inflamables para limpiar la aspiradora. Limpie el filtro de la aspiradora regularmente. Desconecte el adaptador de corriente después de la carga completa. No instale el soporte de pared en lugares expuestos a la luz solar directa o al calor excesivo. No utilice el adaptador de corriente o el cable de alimentación si está dañado. No intente aspirar objetos inflamables (colillas, cerillas, cenizas) o restos de construcción (por ejemplo, cal, cemento, polvo de yeso, etc.), objetos afilados y astillas grandes (por ejemplo, vidrio, clavos, agujas), productos químicos (por ejemplo, ácidos, disolventes, limpiadores, productos de limpieza, etc.), líquidos inflamables y explosivos (por ejemplo, gasolina, productos alcohólicos). Evite que el pelo, la ropa suelta, los dedos y otras partes del cuerpo queden atrapados en el conducto de aire y en las partes móviles de la aspiradora. No apunte el tubo de aire de la aspiradora, el mango u otras herramientas a los ojos, los oídos u otras partes vulnerables del cuerpo. Examine cuidadosamente la zona a limpiar antes de encender la aspiradora. Elimine de la zona a limpiar los trozos grandes o los grumos de papel, plástico o tela, los objetos afilados y los objetos de tamaño superior al diámetro del tubo de la aspiradora. De lo contrario, el tubo de la aspiradora podría obstruirse, afectando a la capacidad de succión del dispositivo. Si la aspiradora se calienta demasiado, se escucha un sonido anormal, la potencia de succión ha disminuido o hay un olor desagradable, deje de usarla inmediatamente. Inspeccione el contenedor de polvo regularmente. Si hay muchos residuos y polvo en el, límpialo. Asegúrese de que el tubo de la aspiradora no se obstruya. Si no lo hace, puede provocar atascos, reducir la potencia de succión, calentar el dispositivo y acortar la vida útil de la aspiradora.

Montaje y funcionamiento

Conecte el tubo de extensión **4** al cuerpo de la aspiradora **1**, introduciendo el tubo en la ranura hasta que encaje. Coloque uno de los cepillos **8**, **9** o **10** en el otro extremo del tubo de extensión hasta que encaje en su sitio (véase la figura **c**). También puede fijar los cepillos directamente a la carcasa de la aspiradora (sin el tubo de extensión metálico). La aspiradora debe cargarse

antes de su primer uso. Para ello, fije la base de carga **5** junto con el adaptador de corriente **6** de forma rígida a la pared utilizando el kit de montaje en pared **7**.

NOTA. La base de carga debe colocarse como mínimo a 1 metro del suelo y como máximo a 1 metro de una toma de corriente.

Enchufe el adaptador de corriente en la toma de corriente y coloque la aspiradora en la base de carga, asegurándose de que la clavija de la base de carga encaja en la toma del mango de la aspiradora. La batería tarda entre 4 y 5 horas en cargarse completamente. Cuando la batería está completamente cargada, se encienden las cuatro barras del indicador del paquete de baterías

16 (véase la figura **h**).

Cuando esté completamente cargada, retire la aspiradora de la base de carga. Para encender o apagar la aspiradora, pulse el interruptor en forma de gatillo

17 situado en el mango de la carcasa de la aspiradora (véase la figura **a**). Para

cambiar el modo de funcionamiento de la aspiradora, utilice el botón **14** situado en la parte posterior del paquete de baterías (véase la figura **h**) si el dispositivo ya está encendido. La aspiradora tiene tres modos: económico, medio y turbo. Los modos se cambian de uno en uno con el botón.

Tabla de modos de funcionamiento de la aspiradora

Estado de la aspiradora	Acción	Resultado
Aspiradora apagada	Pulse el interruptor 17	La aspiradora se enciende y funciona en modo económico
La aspiradora está encendida y funcionando en modo económico	Pulse el botón 14	La aspiradora funciona en modo medio

La aspiradora funciona en modo medio	Pulse el botón 14 una vez más	La aspiradora funciona en modo turbo
La aspiradora funciona en modo turbo	Pulse el botón 14 una vez más	La aspiradora funciona en modo económico
La aspiradora funciona en cualquier modo	Pulse el interruptor 17	La aspiradora se apaga

Antes de limpiar el depósito de polvo **18**, sepárelo del cuerpo de la aspiradora pulsando el botón redondo situado en el extremo de la carcasa del depósito (véase la figura **f**). La tapa inferior del depósito de polvo se abre presionando el pestillo **19**. Sacuda el polvo y otros residuos del depósito de polvo. Lave el filtro MIF **3** con agua periódicamente, al menos una vez cada tres meses. Para ello, extraiga el filtro MIF de la carcasa del depósito de polvo (véase la figura **g**). A continuación, retire el filtro **12** y la superposición **13** del embudo del filtro MIF **11**. Lave las piezas del filtro MIF con agua corriente y secalas. A continuación, monte el filtro MIF e insértelo en la carcasa del depósito de polvo. Vuelva a colocar la carcasa del depósito de polvo en el cuerpo de la aspiradora.

El cepillo de rodillo **8** requiere una limpieza regular para eliminar los pelos atrapados y otros residuos. Para limpiar el cepillo del rodillo, utilice un destornillador o un cuchillo para girar el bloqueo del cepillo situado en el lado derecho (véase la figura **e**). A continuación, puede retirar el rodillo de cepillo obstruido y limpiarlo. Utilice únicamente un cepillo especial para este fin. No lave el rodillo con agua, ni con productos de limpieza, ni retire los restos con los dedos.

Solución de posibles problemas de funcionamiento

La aspiradora no se enciende. Posibles causas: batería baja, obstrucción. Solución: cargue la batería, despeje las obstrucciones.

Poca potencia de succión. Posibles causas: depósito de polvo sobrecargado, cepillo obstruido. Remedios: limpie el depósito de polvo y los filtros y limpie el cepillo.

Ruido fuerte, sonidos extraños. Posibles causas: obstrucción en el tubo de extensión metálico. Solución: limpie el tubo.

El rodillo del cepillo principal no gira. Posibles causas: obstrucción. Solución: desmonte el cepillo principal, quite el rodillo, elimine la obstrucción.

Los LEDs se encienden y parpadean, pero la aspiradora no se enciende. Posibles causas: la batería se ha sobrecalentado o sobreenfriado porque la temperatura ambiente es demasiado alta o demasiado baja. Solución: utilice la aspiradora a temperaturas entre 0 y +40 °C.

El indicador de carga no cambia durante la carga. Posibles causas: uso de un adaptador de corriente no original, fallo de la batería. Solución: utilice sólo el adaptador de corriente original para cargar la aspiradora.

¡ATENCIÓN! Si ninguna de las posibles soluciones resuelve el problema, póngase en contacto con su proveedor o centro de servicio. No desmonte ni intente reparar el dispositivo usted mismo.



Este símbolo significa que debe seguir la Directiva de residuos de aparatos eléctricos y electrónicos (WEEE) y sobre residuos de pilas y baterías al eliminar el dispositivo, sus pilas y acumuladores y sus accesorios eléctricos y electrónicos. Según la directiva, este dispositivo debe eliminarse por separado al final de su vida de servicio. No elimine el dispositivo, sus baterías y acumuladores, ni sus accesorios eléctricos y electrónicos junto con los residuos urbanos no clasificados, ya que esto sería perjudicial para el medio ambiente. Para deshacerse de este equipo, hay que devolverlo al punto de venta o entregarlo a un centro de reciclaje local. Debe ponerse en contacto con el servicio local de eliminación de residuos domésticos para obtener más información.

ASBISc se reserva el derecho a modificar el dispositivo y a realizar cambios y alteraciones en este documento sin previo aviso a los usuarios.

El periodo de garantía y la vida útil es de 3 años a partir de la fecha de compra del producto.

Información del fabricante: ASBISc Enterprises PLC, Iapetou, 1, Agios Athanasios, 4101, Limassol, Cyprus (Chipre). Hecho en China.

La información actualizada y las descripciones detalladas de los dispositivos, así como las instrucciones de conexión, los certificados, la información sobre las empresas que aceptan reclamaciones de calidad y las garantías, están disponibles para su descarga en aeno.com/documents. Todas las marcas y nombres comerciales mencionados son propiedad de sus respectivos dueños

SRP Вертикални усисивач **AENO** је уређај за домаћинство дизајниран за чишћење прашине и ситног отпада са свих врста кућних површина.

Модел: ASC0003 (C утичница), ASC0003-UK (G утичница).

Спецификације

Улазни напон адаптера за напајање: 100–240 V (AC), 50/60 Hz. Излазни напон из адаптера за напајање: 26,5 V (DC), 0,5 A. Номинални напон батерије: 22,2 V (DC). Батерија: литијум-јонска. Капацитет батерије: 2000 mAh. Време пуњења батерије: 4 сати Називна снага: 250,0 W. Потисак усисивача: макс 28 kPa (велика снага). Ниво буке: мин 60 dB. Време рада: до 12 мин. (у турбо режиму), до 45 мин. (у нормалном режиму). Величина уређаја: 1060×230×218 мм. Нето тежина: 1,4 кг. LED дисплеј.

Обим испоруке

В. слику а: **1** кућиште усисивача, **2** блок батерије, **3** MIF филтер, **4** продужна цев, **5** база за пуњење, **6** адаптер за напајање, **7** сет за монтажу на зид (два завртња, два типла), **8** ваљкаста четка, **9** четка за пукотине, **10** равна четка, кратки кориснички водич, гарантни лист.

Ограничења и упозорења

ПАЖЊА! Батерија уређаја се може пунити само помоћу оригиналног адаптера за напајање. Коришћење неоригиналног адаптера за напајање (пуњача) поништава гаранцију произвођача. Немојте користити пуњач за напајање или пуњење свих некомпатибилних уређаја. Произвођач није одговоран за било какве последице, директне или индиректне, које могу настати употребом пуњача у друге сврхе или за напајање или пуњење уређаја који нису укључени у овај пакет.

Пре почетка одржавања, уверите се да је усисивач искључен из адаптера за напајање. Не урањајте усисивач или било који његов део у воду или неку другу течност. Немојте користити агресивна средства на бази алкохола или запаљиве производе за чишћење усисивача. Редовно чистите филтер усисивача. Искључите адаптер за напајање након што је усисивач потпуно напуњен. Не ставите зидни држач на место изложено директној сунчевој светлости или претерано високим температурама. Немојте користити струјни адаптер или кабл за напајање ако су оштећени. Не покушавајте да усишете усисивачем запаљене предмете (опушке, шибице, пепео) и претерано згњечени грађевински отпад (на пример, креч, цемент, гипсани прах, итд.), велике оштре предмете и крхотине (на пример, стакло, ексере, игле), агресивне течности (растварачи, чистачи, киселине, итд.), запаљиве и експлозивне течности (као што су бензин, алкохолни производи). Немојте допустити да се коса, непричвршћени елементи одеће, прсти и други делови тела усишу у ваздушни канал или дођу у додир са покретим деловима усисивача. Не усмеравајте ваздушну цев, дршку или друге делове усисивача према очима, ушима или другим осетљивим деловима тела. Пажљиво прегледајте место које треба очистити пре него што укључите усисивач. Унапред уклоните са места чишћења велике комаде или грудве папира, пластике или тканине, оштре предмете и предмете који су већи од пречника цеви усисивача. У супротном, цев усисивача може да се зачепи, што ће смањити његов усисни капацитет. Ако се усисивач превише загреје, или ако чујете неуобичајен звук, а усисна снага смањи, ако се појави непријатан мирис, одмах престаните да користите уређај. Редовно проверавајте контејнер за прашину. Ако садржи велику количину отпадака и прашине, очистите га.

Уверите се да цев усисивача није зачепљена. У супротном може доћи до зачепљења, што ће смањити снагу усисавања, загрејати уређај и скратити употребни рок усисивача.

Монтажа и коришћење

Спојите продужну цев **4** на усисивач **1** убацавањем у жлеб све док не кликне. Причврстите једну од четки на други крај продужне цеви **8 9** или **10** уметните четку у жлеб цеви док не кликне (в. слику **с**). Такође можете причврстити четке директно на усисивач (без металне продужне цеви). Усисивач треба да се напуни пре прве употребе. За то претходно монтирајте базу за пуњење на зид **5** заједно са добро причвршћеним у њој адаптером **6** уз помоћ сета за монтирање на зид **7**.

НАПОМЕНА. База за пуњење мора да буде смештена најмање 1 м од пода и унутар 1 м удаљености од извора наизменичне струје.

Уметните адаптер за напајање у утичницу, а усисивач ставите у базу за пуњење тако да прикључак базе за пуњење стане у конектор на дршци усисивача. За потпуно пуњење батерије потребно је 4 до 5 сати. Након што је батерија потпуно напуњена, на индикатору батерије **16** упалиће се све четири траке (в. слику **h**).

Након потпуног пуњења, скините усисивач са базе за пуњење. Да укључите односно искључите усисивач, притисните прекидач у облику окидача **17** који се налази на дршци усисивача (в. слику **a**). Да промените режим рада усисивача, када је уређај већ укључен, користите дугме **14** које се налази на стражњој страни блока батерије (в. слику **h**). Усисивач

ради у три режима: економични режим, средњи режим и турбо режим. Режими се мењају помоћу дугмета.

Табела режима рада усисивача

Статус усисивача	Манипулација	Резултат
Усисивач је искључен	Притисните прекидач 17	Усисивач се укључује и ради у економичном режиму
Усисивач је укључен и ради у економичном режиму	Притисните дугме 14	Усисивач ради у средњем режиму
Усисивач ради у средњем режиму	Притисните дугме 14 још једном	Усисивач ради у турбо режиму
Усисивач ради у турбо режиму	Притисните дугме 14 још једном	Усисивач ради у економичном режиму
Усисивач ради у било ком од режима	Притисните прекидач 17	Усисивач се искључује

Пре чишћења сакупљача прашине **18** одвојите га од кућишта усисивача притиском на округло дугме на крају кућишта сакупљача прашине (в. слику **f**). Доњи поклопац кућишта сакупљача прашине се отвара када притиснете резу **19**. Истресите прашину и отпад из сакупљача прашине. Неопходно је с времена на време, најмање једном у три месеца, испирати MIF филтер водом **3**. Да то урадите, извадите MIF филтер из кућишта

сакупљача прашине (в. слику **g**). Затим извуците из MIF левка **11** сам филтер **12** и пресвлаку **13**. Исперите делове MIF филтера под текућом водом и осушите их. Након тога саставите MIF филтер и ставите га у кућиште сакупљача прашине. Вратите сакупљача прашине у кућиште усисивача.

Четка са ваљком **8** захтева редовно чишћење од длаке и другош смећа заглављеног у њој. Да очистите четку са ваљком, користите одвијач или нож да окренете браву четке која се налази на десној страни (в. слику **e**). Затим можете да извучете зачепљени ваљак четке да га очистите. За то користите само посебну четку. Не перите ваљак водом, средствима за чишћење, нити не уклањајте смеће прстима.

Решавање проблема

Усисивач се не укључује. Могући узроци: слаба батерија, зачепљење. Решење: напуните батерију, уклоните зачепљење.

Слаба снага усисавања. Могући узроци: сакупљач прашине је препун, четка је зачепљена. Решење: очистите сакупљач прашине и филтере, очистите четку.

Јака бука, необични звуци. Могући узроци: зачепљење металне продужне цеви. Решење: очистите цев.

Ваљак основне четке се не окреће. Могући узроци: зачепљење. Решење: раставите основну четку, извуците ваљак, очистите зачепљење.

LED диоде су укључене и трепћу, али усисивач се не укључује. Могући узроци: батерија се прегрејала или прехладила због превисоке или ниске собне температуре. Решење: користите усисивач на температурама између 0 °C и +40 °C.

Приликом пуњења индикатор пуњења не мења своја очитавања. Могући узроци: користи се неоригинални адаптер за напајање, батерија је покварена. Решење: користите само оригинални адаптер за напајање за пуњење усисивача.

ПАЖЊА! Ако ништа од наведеног није помогло да се проблем реши, контактирајте свог добављача или сервисни центар. Немојте растављати уређај или покушавати да га сами поправите.



Овај симбол значи да када одлажете уређај, његове батерије и акумулаторе, као и његову електричну и електронску додатну опрему, морате да поштујете прописе о управљању отпадом електричне и електронске опреме (WEEE) и отпадом батерија и акумулатора. Прописи захтевају да се ова опрема селективно одлаже на крају њеног употребног века. Уређај, његове батерије и акумулатори, као и његов електрични и електронски прибор не смеју се одлагати заједно са неразврстаним комуналним отпадом јер ће то нанети штету животној средини.

За уредно одлагање ове опреме, требате је вратити у продајно место или предати локалном центру за рециклажу. За детаље обратите се локалној служби за одлагање кућног отпада.

ASBISc задржава право да модификује уређај и врши измене и допуне овог документа без претходног обавештења корисника.

Гарантни период и употребни век је 2 године од датума куповине робе.

Информације о произвођачу: ASBISc Enterprises PLC, Iapetou, 1, Agios Athanasios, 4101, Limassol, Суррус (Кипар). Произведено у Кини.

Ажурне информације и детаљан опис уређаја, као и упутства за повезивање, сертификати, информације о друштвима који примају рекламације за квалитет и гаранције, доступне су за преузимање на линку aeno.com/documents. Сви поменути заштитни знакови и њихова имена су власништво њихових власника.

UKR Вертикальний пилосмок **AENO** це побутовий пристрій, призначений для очищення від пилу і дрібного сміття всіх видів побутових поверхонь.

Модель: ASC0003 (штекер типу C), ASC0003-UK (штекер типу G).

Технічні характеристики

Напруга живлення на вході в адаптер живлення: 100–240 В змінного струму, 50/60 Герц. Напруга живлення на виході з адаптера живлення: 26,5 В постійного струму, 0,5 А. Номінальна напруга живлення від батареї: 22,2 В постійного струму. Акумуляторна батарея: літій-іонна. Ємність батареї: 2000 мА·г. Час зарядки батареї: 4 годин. Номінальна потужність: 250,0 Вт. Тяга пилосмока: макс. 28 кПа (висока потужність). Рівень шуму: мин. 60 дБ. Час роботи: до 12 хвилин (в турборежимі), до 45 хвилин (в нормальному режимі). Розмір пристрою: 1060x230x218 мм. Вага нетто: 1,4 кг. LED дисплей.

Комплект поставки

Дивіться малюнок **а:** **1** корпус пилосмока, **2** батарейний блок, **3** MIF-фільтр, **4** труба-подовжувач, **5** зарядна база, **6** адаптер живлення, **7** набір для настінного кріплення (два шурупа, два дюбеля), **8** роликівна щітка, **9** щілинна щітка, **10** плоска щітка, інструкція користувача, гарантійний талон.

Обмеження і попередження

УВАГА! Акумуляторну батарею пристрою можна заряджати тільки за допомогою оригінального адаптера живлення. Використання неоригінального адаптера живлення (зарядного пристрою) веде до втрати гарантії виробника. Заборонено використовувати зарядний пристрій для подачі живлення або перезарядки всіх і будь-яких несумісних пристроїв. Виробник не несе відповідальності за будь-які наслідки, які виникають внаслідок використання адаптера живлення не за

призначенням або для подачі живлення або перезарядки пристрою, що не входить у комплект поставки.

Перед початком технічного обслуговування переконайтеся, що пиломок відключений від адаптера живлення. Не занурюйте пиломок і будь-які його частини в воду або будь-яку іншу рідину. Не використовуйте для протирання пиломока агресивні, спиртовмісні і легкозаймисті засоби. Регулярно прочищайте фільтр пиломока. Від'єднайте адаптер живлення після повної зарядки. Не встановлюйте настінний кронштейн в місцях, що піддаються впливу прямих сонячних променів або надмірно високої температури. Не використовуйте адаптер живлення або шнур живлення якщо на них є пошкодження. Не намагайтеся засмоктати в пиломок небезпечні займанням об'єкти (недопалки, сірники, попіл) і надмірно подрібнене будівельне сміття (наприклад, вапно, цемент, гіпсовий порошок і так далі), великі гострі предмети і осколки (наприклад, скло, цвяхи, голки), хімічні речовини (наприклад, кислоти, розчинник, очищувач, чистячі засоби і так далі), легкозаймисті та вибухонебезпечні рідини (наприклад, бензин, спиртовмісні продукти). Уникайте попадання волосся, незакріплених елементів одягу, пальців і інших частин тіла в повітропровід і рухомі деталі пиломока. Не спрямовуйте повітроводну трубку пиломока, ручку або інші інструменти в очі, вуха і інші вразливі частини організму. Уважно вивчіть ділянку прибирання перед включенням пиломока. Заздалегідь усуньте з місця прибирання великі шматки або грудки паперу, пластику або тканини, гострі предмети, а також об'єкти, розміри яких перевищують діаметр трубки пиломока. В іншому випадку можливе засмічення трубки пиломока, яке зменшить всмоктуючу здатність пристрою. У разі якщо пиломок надто сильно нагрівається, ви чуєте ненормальний звук, а також якщо сила всмоктування впала, з'явився неприємний запах, негайно припиніть експлуатацію пристрою. Регулярно оглядайте контейнер для збору пилу.

Якщо в ньому знаходиться велика кількість сміття і пилу, очистіть його. Слідкуйте, щоб трубка пилосмока не засмічувалась. В іншому випадку можуть виникнути засмічення, які приведуть до зниження сили всмоктування, нагрівання пристрою і скорочення терміну служби пилосмока.

Збирання та експлуатація

Приєднайте трубу-подовжувач **4** до корпусу пилосмока **1**, вставивши трубу в паз до клацання. До іншого кінця труби-подовжувача підключіть одну з щіток **8**, **9** або **10**, вставивши щітку в паз труби до клацання (дивіться малюнок **с**). Ви також можете приєднати щітки прямо до корпусу пилосмока (без металевої труби-подовжувача). Перед першим використанням необхідно зарядити пилосмок. Для цього прикріпіть на стіну зарядну базу **5** разом з жорстко закріпленим в ній адаптером живлення **6** за допомогою набору для настінного кріплення **7**.

ПРИМІТКА. Зарядна база повинна розташовуватися на висоті не менше 1 метра від поверхні підлоги і не далі 1 метра від розетки змінного струму. Увімкніть вилку адаптера живлення в розетку, а пилосмок встановіть в зарядну базу так, щоб штекер зарядної бази увійшов в гніздо, розташоване на рукоятці корпусу пилосмока. Для повної зарядки батареї необхідно 4–5 годин. Після того, як батарея повністю зарядиться, на індикаторі батареї **16** будуть світитися всі чотири смужки. (Дивіться малюнок **h**).

Після повної зарядки зніміть пилосмок з зарядної бази. Для включення і виключення пилосмока натисніть на перемикач в формі курка **17**, розташований на рукоятці корпусу пилосмока (дивіться малюнок **a**). Для зміни режиму роботи пилосмока, якщо пристрій вже включено, використовуйте кнопку **14**, розташовану на задній панелі батареї

(дивіться малюнок **h**). Пілосмок працює в трьох режимах: економному режимі, середньому режимі і турборежимі. Режими перемикаються кнопкою по черзі.

Таблиця режимів роботи пілосмока

Стан пілосмока	Дія	Результат
Пілосмок вимкнений.	Натисніть на перемикач 17	Пілосмок включається і працює в економному режимі.
Пілосмок включений і працює в економному режимі.	Натисніть на кнопку 14	Пілосмок працює в середньому режимі.
Пілосмок працює в середньому режимі.	Натисніть на кнопку 14 ще один раз	Пілосмок працює в турборежимі.
Пілосмок працює в турборежимі.	Натисніть на кнопку 14 ще один раз	Пілосмок працює в економному режимі.
Пілосмок працює в будь-якому режимі.	Натисніть на перемикач 17	Пілосмок вимикається.

Перед очищенням корпусу пілосбірника відключіть його від корпусу пілосмока, натиснувши на круглу кнопку **18** на торці корпусу пілосбірника (дивіться малюнок **f**). Нижня кришка корпусу пілосбірника відкривається, якщо натиснути на засувку **19**. Витрусіть пил і сторонні предмети із корпусу пілосбірника. Необхідно періодично, не рідше одного разу в три місяці, промивати водою MIF-фільтр **3**. Для цього

витагніть MIF-фільтр з корпусу пилозбірника (дивіться малюнок **g**). Потім витягніть з воронки MIF-фільтра **12** фільтр **13** і накладку **11**. Промийте деталі MIF-фільтра проточною водою і висушіть їх. Після цього зберіть MIF-фільтр і вставте його в корпус пилозбірника. Корпус пилозбірника встановіть на місце в корпус пилосмока.

Роликова щітка **8** вимагає регулярного очищення від застряглих в ній волосся і іншого сміття. Для очищення роликової щітки поверніть викруткою або ножем фіксатор щітки, розташований з правого боку (дивіться малюнок **e**). Після цього ви можете витягти засмічений валик щітки і очистити його. Використовуйте для цього тільки спеціальну щітку. Не промивайте валик водою, миючими засобами і не видаляйте сміття пальцями.

Усунення можливих несправностей

Пилосмок не включається. Можливі причини: низький заряд акумулятора, засмічення. Рішення: замініть акумулятор прочистіть засмічення.

Слабка сила всмоктування. Можливі причини: переповнений мішок, засмітилася щітка. Рішення: очистіть пилозбірник і фільтри, очистіть щітку.

Сильний шум, сторонні звуки. Можливі причини: засмічення в металевій подовжувальній трубці. Рішення: прочистіть трубку.

Валик основний щітки не повертається. Можливі причини: засмічення. Рішення: розберіть основну щітку, витягніть валик, усуньте засмічення.

Горять і блимають світлодіоди, але пилосмок не включається. Можливі причини: батарея перегрілася або переохолодилася через занадто високу або низьку температуру в кімнаті. Рішення: користуйтеся пилосмоком при температурі від 0 °C до +40 °C.

Під час зарядки індикатор заряду не змінює свої показання. Можливі причини: використовується не оригінальний адаптер живлення, батарея

вийшла з ладу. Рішення: використовуйте тільки оригінальний адаптер живлення для зарядки пилосмока.

УВАГА! Якщо жоден з можливих шляхів усунення не допоміг вирішити вашу проблему, зверніться до постачальника або в сервісний центр. Будь ласка, не розбирайте пристрій і не намагайтеся відремонтувати його самостійно.



Ці символи означають, що при утилізації пристрою, його батарей і акумуляторів, а також його електричних і електронних аксесуарів, необхідно слідувати Директиві щодо відпрацьованого електричного й електронного обладнання (WEEE) і Директиві про батарейки та акумулятори та відходи від батарейок та акумуляторів, що містять небезпечні речовини. Згідно з директивами, дане обладнання після закінчення терміну служби підлягає окремій утилізації. Не допускається утилізацію пристрою, його батарей та акумулятори, а також його електричні і електронні аксесуари разом з несорттованими міськими відходами,

оскільки це завдасть шкоди навколишньому середовищу. Для утилізації даного устаткування, його необхідно повернути в пункт продажу або здати в місцевий пункт переробки. Для отримання детальної інформації слід звернутися в місцеву службу ліквідації побутових відходів.

Компанія ASBISc залишає за собою право модифікувати пристрій та вносити правки та зміни до цього документа без попереднього повідомлення користувачів.

Гарантійний термін і термін служби – 2 роки з дати придбання виробу.

Відомості про виробника: ASBISc Enterprises PLC, Iapetou, 1, Agios Athanasios, 4101, Limassol, Cyprus (Kınp). Зроблено в Китаї.

Актуальні відомості і докладний опис пристрою, а також інструкція по підключенню, сертифікати, відомості про компанії, які приймають претензії щодо якості та гарантії, доступні для скачування за посиланням aeno.com/documents. Всі зазначені торговельні марки і їх назви є власністю їх відповідних власників.

UZB AENO vertikal changyutgichi bu barcha turdagi uy barcha turdagi uy yuzalaridagi chang va mayda chiqindilardan tozalash uchun mo'ljallangan maishiy texnika.

Model: ASC0003 (Rozetka turi C), ASC0003-UK (Rozetka turi G).

Texnik xususiyatlari

Quvvat adapterining kirish qismidagi quvvat kuchlanishi: o'zgaruvchan tok 100–240 V, 50/60 Hz. Quvvat adapterining chiqish qismidagi quvvat kuchlanishi: o'zgarmas tok 26,5 V, 0,5 A. Batareyadagi nominal quvvat kuchlanishi: o'zgarmas tok 22,2 V. Akkumulyatorlar batareyasi: litiy-ionli. Batareya sig'imi: soatiga 2000 mAh. Batareyani zaryadlash vaqti: 4 soat. Nominal quvvati: 250,0 W. Changyutkichning tortib olish kuchi: maksimal 28 kPa (yuqori quvvat). Shovqin darajasi: min 60 dB. Ishlash muddati: 12 daqiqa (turbo rejimda), 45 daqiqa (normal rejimda). Qurilmaning kattaligi (o'lchami): 1060×230×218 mm. Netto (sof) vazni: 1,4 kg. LED displeyi.

Yetkazib berilgan mahsulot to'plamining tarkibi

a rasmga qarang: changyutgich korpusi (tanasi) **1**, batareyalar bloki **2**, MIF-filtri **3**, kengaytma (uzaytma) trubasi **4**, zaryadlovchi baza **5**, quvvat adapteri **6**, devorga mahkamlagichlar to'plami (2 ta mix, 2 ta dyubel) **7**, roliksimon cho'tka **8**, tirqishli cho'tka **9**, tekis cho'tka **10**, foydalanish uchun tezkor qo'llanma, kafolat taloni.

Cheklovlar va ogohlantirishlar

DIQQAT! Qurilmaning akkumulyator batareyasini faqat asl quvvat adapteri bilan zaryadlash mumkin. Asl bo'lmagan quvvat adapteridan (zaryadlovchi moslamadan) foydalanish ishlab chiqaruvchining kafolatini bekor qiladi. Barcha mos kelmaydigan qurilmalarni quvvat uzatish uchun yoki zaryadlash uchun zaryadlovchi moslamadan foydalanmang. Quvvat adapteridan boshqa maqsadlarda foydalanish yoki ushbu paketga kiritilmagan quvvatni etkazib

berish yoki zaryadlash natijasida kelib chiqadigan har qanday oqibatlariga ishlab chiqaruvchi javobgar emas.

Chanyutgichga texnik xizmat ko'rsatishdan oldin u quvvat adapteridan o'chirilganligiga ishonch hosil qiling. Changyutgichni yoki uning biron bir qismini suvga yoki boshqa suyuqlikka botirmang. Changyutgichni tozalashda xlor yoki spirtli moddalarni o'z ichiga oladigan agressiv va yonuvchan mahsulotlardan foydalanmang. Changyutgich filtrini muntazam ravishda tozalab turing. To'liq zaryadlangandan so'ng quvvat adapterini elektr tokidan uzing. Devorga o'rnatiladigan kronshteynni to'g'ridan-to'g'ri quyosh nuri tushadigan yoki juda yuqori harorat ta'sir qiladigan joyga o'rnatmang. Quvvat adapterining vilkasini yoki quvvat shnurini ishlatmang, agar ular shikastlangan bo'lsa. Issiq narsalarni (sigareta qoldiqlari, gugurt, kul) va haddan tashqari maydalangan moddalarni (masalan, ohak, tsement, gips kukuni va boshqalar), katta o'tkir narsalar va qoldiqlarni (masalan, shisha, mixlar, ninalar), xavfli moddalarni (masalan, erituvchilar, tozalovchi va boshqalar), kimyoviy moddalarni (masalan, kislotalar, tozalovchi moddalar va boshqalar), yonuvchan va portlovchi suyuqliklarni (masalan, benzin, alkogol tarkibidagi mahsulotlar) changyutgich bilan so'rib olishga urinmang. Soch, kiyimlardan uzilib tushib qolgan elementlarning, barmoqlar va boshqa tana qismlarining havoni tortib oluvchi kanaliga va changyutgichning harakatlanuvchi qismlariga tushishdan saqlaning. Changyutgichning havoni tortib oluvchi trubkasini, tutqichni yoki boshqa asboblarni ko'zingizga, quloqlaringizga yoki tanangizdagi boshqa zaif joylariga qaratishga urinmang. Changyutgichni yoqishdan oldin tozalanadigan joyni yaxshilab ko'rib chiqing. Agar uning ichida qog'ozning katta bo'lagi yoki bo'lakchalari, plastik yoki mato, o'tkir narsalar yoki changyutgichning trubka diametridan kattaroq narsalar bo'lsa, ularni olib tashlang. Aks holda, changyutgichning trubkasida ahlat to'lib tiqilib qolishi mumkin, bu esa qurilmaning ishlashiga ta'sir qiladi. Agar changyutgich qizib ketsa, g'ayritabiiy ovozni eshitansiz va agar so'rib olish quvvati pasayib ketsa, yoqimsiz hid paydo bo'lsa, darhol uni ishlatishni to'xtating. Muntazam ravishda changni yig'ib

oluvchi konteynerni tekshirib turing. Agar uning ichida juda ko'p axlat va chang bo'lsa, uni tozalang. Changyutgich trubkasining ichiga axlat to'lib tiqilib qolmaganligiga ishonch hosil qiling. Aks holda uning ichiga ahlat to'lib qolib tiqilib qolishi mumkin, bu esa so'rib olish quvvatini pasayishiga, qurilmaning isib ketishiga olib keladi va changyutgichning ishlash muddatini qisqartiradi.

Yig'ish va ishlatish

Kengaytma (uzaytma) trubasini **4** changyutgich korpusiga **1** ulang, ya'ni trubani chiqillash ovozi chiqqanga qadar itarib bosib yoriq ichiga o'rnating

Kengaytma (uzaytma) trubasining boshqa uchiga cho'tkalarining birini **8**, **9** yoki **10** ulang, ya'ni cho'tkani chiqillash ovozi chiqqanga qadar itarib bosib trubaning yorig'i ichiga o'rnating (c rasmga qarang). Shuningdek, siz cho'tkalarni to'g'ridan to'g'ri changyutgich korpusiga (tanasiga) ulashingiz mumkin (kengaytma-uzaytma trubasini qo'shmagan holda). Changyutgichni ishlatishdan oldin uni zaryadlash kerak. Buning uchun batareyalar bazasiga **5** devorga mahkamlagichlar to'plami **7** yordamida mahkam mixlangan quvvat adapteri **6** bilan birga mahkamlang.

ESLATMA. Zaryadlovchi taglik poldan kamida 1 metr balandlikda va o'zgaruvchan tok manбайдan 1 metrdan oshmasligi kerak.

Quvvat adapterining vilkasini rozetkaga ulang, chanyutgichni esa zaryadlovchi bazaga shunday o'rnating, unda changyutgich korpusining tutqichida joylashgan gnezdoga (uyaga) zaryadlovchi bazaning shtekeri kirishi kerak. Batareya to'liq zaryad olishi uchun 4-5 soat vaqt ketadi. Batareya to'liq zaryadlangandan so'ng, batareyalar blokidagi indikatorida **16** barcha 4 ta chiziqlar yonadi (**h** rasmga qarang).

To'liq zaryadlangandan so'ng, changyutgichni zaryadlovchi bazadan chiqarib oling. Changyutgichni yoqish va o'chirish uchun changyutgich korpusining

tutqichida joylashgan telki **17** shakldagi pereklyuchatelni bosing. (a rasmga qarang). Changyutgichning ishlash rejimini o'zgartirish uchun, agar u yoqilgan bo'lsa, batareyalar blokining orqa panelida joylashgan tugmani **14** bosing (h rasmga qarang). Changyutgich uchta rejimda ishlaydi: tejash, rejimi, o'rta va turbo rejimda. Rejimlar navbat bilan tugmacha orqali almashtiriladi.

Changyutgichning ishlash rejimining jadvali

Changyutgichning holati	Harakat	Natija
Changyutgich o'chirilgan	Pereklyuchatelni 17 bosing	Changyutgich yoqiladi va tejash rejimida ishlamoqda.
Changyutgich yoqilgan va tejash rejimida ishlamoqda.	Tugmani bosing 14	Changyutgich o'rta rejimda ishlamoqda.
Changyutgich o'rta rejimda ishlamoqda.	Tugmani 14 yana bir marta bosing	Changyutgich turbo rejimda ishlamoqda.
Changyutgich turbo rejimda ishlamoqda.	Tugmani 14 yana bir marta bosing	Changyutgich tejash rejimida ishlamoqda.
Changyutgich har qanday rejimda ishlamoqda.	Pereklyuchatelni 17 bosing	Changyutgich o'chadi.

Chang yig'uvchining korpusini (tanasini) **18** tozalashdan oldin korpusning yon tomonidagi dumaloq shakldagi tugmani bosib turib uni changyutgich korpusidan yechib oling (f rasmga qarang). Agar mandalni (zashyolkani) **19** bossangiz, chang yig'uvchi korpusining (tanasining) qopqog'i ochiladi. Chang yig'uvchining korpusidagi chang va boshqa chiqindilarni qoqib tashlang MIF-filtrini **3** vaqti-vaqti bilan, kamida uch oyda bir marta suv bilan yuvish kerak. Buning uchun MIF-filtrini chang yig'uvchining korpusidan (tansaidan)

chiqarib oling (g rasmga qarang). Keyin esa MIF-filtri voronkasining 11 ichidan filtrni 12 va nakladkani 13 chiqarib oling. MIF-filtrining detallarini oqadigan suvda yuvib, keyin quriting. Shundan so'ng, MIF-filtrini yig'ing va chang yig'uvchining korpusiga o'rnatng. Chang yig'uvchining korpusini chanyutgich korpusining maxsus joyiga o'rnatng.

Roliksimon cho'tka 8 uning ichiga tiqilib qolgan sochlardan va boshqa chiqindilardan muntazam ravishda tozalanib turishi kerak. Roliksimon cho'tkani tozalash uchun o'ng tominda joylashgan cho'tka fiksatorini otvoryotka yoki pichoq bilan burang (e rasmga qarang). Keyin esa ahlat tiqilib qolgan cho'tka valigini chiqarib olib, uni tozalashingiz mumkin. Buning uchun maxsus cho'tka foydalaning. Valikni suv bilan yoki yuvish vositalari bilan yuvmang va uni barmoqlaringiz bilan tozalamang.

Mumkin bo'lgan nosozliklarni bartaraf etish

Changyutgich yoqilmayapti. Mumkin bo'gan sabablar: akkumulyatorning zaryadi kam, uning ichida ahlat to'lib ketib tiqilib qolgan. Muammoni hal qilish uchun yechim: akkumulyatorni zaryadlang, tiqilib qolgan ahlatni tozalang.

So'rib olish kuchi past. Mumkin bo'gan sabablar: changyig'uvchi to'lib ketgan, cho'tkada ahlat to'lib ketib tiqilib qolgan. Muammoni hal qilish uchun yechim: changyig'uvchini va filtrlarini tozalang, cho'tkani tozalang.

Qattiq shovqin, begona tovushlar. Mumkin bo'lgan sabablar: metalli kengaytma trubkasida ahlat to'lib ketib tiqilib qolgan. Muammoni hal qilish uchun yechim: trubkani tozalang.

Asosiy cho'tkaning valigi aylanmayapti. Mumkin bo'lgan sabablar: ahlat to'lib ketib tiqilib qolgan. Muammoni hal qilish uchun yechim: asosiy cho'tkani qismlarga ajrating, valikni chiqarib oling, tiqilib qolgan ahlatni olib tashlang.

Svetodiodlar yonib-o'chib turibdi, lekin changyutgich yoqilmayapti. Mumkin bo'lgan sabablar: Batareya xonada juda yuqori yoki past harorat tufayli haddan tashqari qizib ketgan yoki haddan tashqari sovigan. Muammoni hal qilish uchun yechim: 0 °C dan +40 °C gacha bo'lgan haroratda changyutgichdan foydalaning.

Zaryad olayotgan payda indikator ko'rsatkichlari o'zgarmayapti. Mumkin bo'lgan sabablar: asl (original) quvvat adapteri ishlatilmagan, batareyasi ishdan chiqqan. Muammoni hal qilish uchun yechim: changyutgichni zaryadlash uchun faqat asl (original) quvvat adapteridan foydalaning.

DIQQAT! Agar yuqorida ko'rsatib o'tilgan yechimlarning hech biri muammoingizni hal qilmasa, etkazib beruvchiga yoki xizmat ko'rsatish markaziga murojaat qiling. Iltimos, qurilmani qismlarga ajratmang yoki o'zingiz ta'mirlashga urinmang.



Ushbu belgilar qurilma, uning batareyalari va akkumulyatorlari, shuningdek elektr va elektron aksessuarlarini utilitatsiya qilishda (WEEE) elektr va elektron uskunalarning hamda batareyalar va akkumulyatorlarning chiqindilaridan foydali narsalar olish qoidalarga amal qilish kerak. Qoidalarga ko'ra, ushbu uskunaning ishlash muddati tugagandan so'ng alohida utilitatsiyaga yotadi. Qurilmani, uning batareyalari va akkumulyatorlari, shuningdek, uning elektrik va elektron aksessuarlarini shahar chiqindilari bilan bir qatorda utilitatsiya qilishga yo'l qo'yilmaydi, chunki bu atrof-muhitga zarar etkazadi. Ushbu uskunani utilitatsiya qilish uchun uni sotish yoki mahalliy qayta ishlash nuqtalariga qaytarish kerak. Batafsil tafsilotlarni olish uchun maishiy chiqindilarni yo'qotish xizmatiga murojaat qilish kerak.

ASBISc foydalanuvchilarni oldindan ogohlantirmasdan qurilmani o'zgartirish va ushbu hujjatga o'zgartirish va o'zgartirishlar kiritish.

Kafolat muddati va xizmat muddati mahsulot sotib olingan kundan boshlab 2 yil.

Ishlab chiqaruvchi haqida ma'lumotlar: ASBISc Enterprises PLC, Iapetou, 1, Agios Athanasios, 4101, Limassol, Cyprus (Kipr). Xitoyda ishlab chiqarilgan.

Qurilmaning dolzarb ma'lumotlari va batafsil tavsifi, shuningdek ulanish bo'yicha ko'rsatmalar, sertifikatlar, sifat va kafolatlar bo'yicha da'volarni qabul qiladigan kompaniyalar haqidagi ma'lumotlarni aeno.com/documents saytidan yuklab olishingiz mumkin. Ko'rsatilgan barcha savdo belgilar va ularning nomlari tegishli egalarning mulki bo'lib hisoblanadi.

ZHO AENO 立式吸尘器是一种家用电器，旨在清洁所有类型的家庭表面的灰尘和小垃圾。

模型: ASC0003(C 型插头), ASC0003-UK(G 型插头)。

规格

电源适配器输入电压：100–240VAC，50/60Hz。电源适配器输出电压：26.5VDC，0.5A。电池标称电压：22.2VDC。

电池：锂离子，不可拆卸。电池容量：2000mAh。充电时间：4 小时。功率：250.0W。推进力：最大 28kPa（高功率）。噪音水平：最小 60 分贝。操作时间：最多 12 分钟（涡轮模式），最多 45 分钟（正常模式）。尺寸：1060×230×218mm。净重：1.4 公斤。LED 显示。

包装内容

见图片 **a**：**1** 吸尘器外壳，**2** 电池组，**3** MIF-过滤器，**4** 延长管，**5** 充电底座，**6** 电源适配器，**7** 墙壁安装套件（两个螺丝，两个镙丝），**8** 滚刷，**9** 缝隙刷，平刷，**10** 快速入门指南，保修卡。

限制和警告

警告！ 电池只能用原装电源适配器充电。使用非原厂的电源适配器（充电器）会导致制造商的保修失效。不要使用充电器为任何和所有不兼容的设备供电或充电。制造商对因将电源适配器用于非预期用途或为不在交付范围内的设备供电或充电而造成的任何后果不承担责任。在进行维护之前，请确保清洁器与电源适配器的连接已经断开。不要将清洁剂或其任何部分浸入水或任何其他液体中。不要使用腐蚀性或易燃的洗涤剂来保养吸尘器。定期清洁吸尘器的过滤器。完全充电后，请断开电源适配器的连接。不要将壁挂架安装在暴露于阳光直射或过热的地方。如果插头或电线损坏，请不要使用电源适配器。不要试图用真空吸尘器吸走易燃物（烟头、火柴、灰烬）或过度粉碎的建筑垃圾（如石灰、水泥、石膏粉）、大型尖锐物体和碎片（如玻璃、钉子、针头）、腐蚀性液体（溶剂、清洁剂、酸）、易燃或爆炸性液体（如汽油、酒精制品）。请将头发、松散的衣服、手指和其他身体部位远离空气管道和清洁器的移动部件。不要将吸尘器的空气管、手柄或其他工具对准眼睛

、耳朵或身体的其他敏感部位。在打开吸尘器之前，要仔细检查需要清洁的区域。如果里面有较大块或大块的纸、塑料或布，尖锐的物体，或大于吸尘器管子直径的物体，请事先将它们从清洁区移走。否则，吸尘器的管子可能会被堵塞，这将降低其吸力。如果清洁器太热，听到异常的声音，吸力下降，或者有难闻的气味，请立即停止使用。定期检查灰尘容器。如果里面有太多垃圾和灰尘，就把它清理掉。

装配和操作

将延长管安装到 **4** 真空吸尘器的外壳上 **1**，将延长管推入槽内，直到其卡入到位。在延长管的另一端，装上一个刷子 **8**，**9** 或者 **10**，将刷子插入管子的凹槽中，直到它卡住为止（见图 **c**）。你也可以将刷子直接安装在真空吸尘器的外壳上（没有金属延长管）。在第一次使用真空吸尘器之前，你必须给它充电。要做到这一点，**5** 请将充电底座与电源适配器—**6** 起使用墙壁安装套件刚性地连接到墙上 **7**。

注意：充电底座应离地面至少 1 米高，离交流电源插座不超过 1 米。

将电源适配器插入电源插座，将吸尘器放在充电底座中，使充电底座的插头与吸尘器外壳手柄上的插座相吻合。给电池完全充电需要 4-5 个小时。当电池充满电时，电池组指示灯上的四条都会亮起（**16** 见图 **h**）。

充足电后，将吸尘器从充电底座上取下。要打开或关闭吸尘器，**17** 请按下位于吸尘器外壳手柄上的触发开关（见插图 **a**）。如果设备已经开启 **14**，请使用电池组背面的按钮（见图 **h**）来改变吸尘器的工作模式。吸尘器在三种模式下工作：经济模式、中等模式和涡轮增压模式。这些模式是通过按钮逐一切换的。

吸尘器操作模式表

真空清洁器	用户行动	结果
吸尘器已关闭。	按下开关 17 。	吸尘器打开并在经济模式下运行。

吸尘器开启并在经济模式下运行。	点击 14 。	吸尘器在中等模式下运行。
吸尘器在中等模式下运行。	再 14 按一次。	吸尘器在涡轮增压模式下运行。
吸尘器在涡轮增压模式下运行。	再 14 按一次。	吸尘器在经济模式下运行。
吸尘器在任何模式下运行。	按下开关 17 。	吸尘器关闭。

在清洁尘袋外壳之前 **18**，按下尘袋外壳一端的圆形按钮，将其与吸尘器外壳断开（见图 **f**）。按下锁扣，**19** 尘袋外壳的底盖就会打开。将灰尘和其他垃圾从尘袋外壳中抖出。MIF 过滤器至少每三个月要用水冲洗一次 **3**。要做到这一点，将 MIF 过滤器从尘袋外壳中拉出来（见图 **g**）。然后从 MIF 过滤器的漏斗 **11** 中取出过滤器 **12** 和覆盖物 **13**。用流动的水冲洗 MIF 过滤器部件，并将其擦干。然后组装 MIF 过滤器并将其插入尘袋外壳。将尘袋外壳放回吸尘器外壳中的位置。

辊刷需要定期清理困住的头发和其他垃圾 **8**。要做到这一点，用螺丝刀或小刀转动右侧的电刷锁（见图 **e**）。然后取出堵塞的刷辊并清洗。为此只能使用特殊的刷子。不要用水或清洗剂清洗滚筒，不要用手指清除垃圾。

故障排除

吸尘器不开机。可能的原因：充电水平低，堵塞。解决方案：给电池充电，清理堵塞物。
吸力较弱。可能的原因：尘袋装得太满，刷子堵塞。解决方法：清洁尘袋、过滤器和刷子。

强烈的噪音，不相干的声音。可能的原因：金属延长管堵塞。解决办法：清洁管子。
主刷辊不旋转。可能的原因：堵塞。解决方法：拆开主刷，取出滚筒和堵塞物。
LED 指示灯亮起蓝色，然后开始闪烁红色，清洁器就关闭了。可能的原因：由于室温太高或太低，电池过热或过冷。解决办法：在 0 °C 和 +40 °C 之间的温度下使用吸尘器。

充电指示灯在充电过程中不改变其读数。可能的原因：使用了非原装的电源适配器，电池失灵。解决办法。只能使用原厂的电源适配器为吸尘器充电。

请注意!如果您的问题仍然存在，请联系您当地的供应商或服务中心以寻求支持。请不要拆卸设备或尝试自行修复设备。



这些符号表明，在处理本设备、其电池和蓄电池以及其电气和电子配件时，您必须遵守《废弃电气和电子设备》(WEEE)和《废弃电池回收处理》。在其使用寿命结束时，该设备必须被分类回收。

本设备、其电池和蓄电池以及其电气和电子配件不得与未经分类的城市垃圾一起处理，因为这将对环境造成危害。

处理本设备，必须将其送零售店或送到当地的回收中心。

请联系您当地的生活废弃物管理中心，以了解更多详情。

ASBISc 公司保留修改设备和对本文件进行修改和变更的权利，而无需事先通知用户。

保修和使用寿命为自产品购买之日起 2 年。

制造商的详细信息：ASBISc Enterprises PLC, Iapetou, 1, Agios Athanasios, 4101, Limassol, Cyprus (塞浦路斯)。中国制造

有关设备的最新的信息和详细描述，以及连接说明、证书、接受质量索赔的公司信息和保证书，可以从 aeno.com/documents 上下载。所有提到的商标和品牌名称均为其各自所有者的财产。

aeno.com

RoHS
compliant

